



GTB6-CA011K00

FlexChain

ПЕРЕКЛЮЧАЮЩИЕ АВТОМАТИЗИРОВАННЫЕ СВЕТОВЫЕ ЗАВЕСЫ

SICK
Sensor Intelligence.



Информация для заказа

Тип	Артикул
GTB6-CA011K00	1091601

Только в сочетании с FlexChain Host

[1091608](https://www.sick.com/1091608) | FC1A-AZ2A1A: Standard I/O

[1091609](https://www.sick.com/1091609) | FC1A-BZ2A1A: Advanced I/O

[1091610](https://www.sick.com/1091610) | FC1A-CZ2A1A: RS-485

[1091611](https://www.sick.com/1091611) | FC1A-DZ2A1A: CANopen

Другие варианты исполнения устройства и аксессуары → www.sick.com/FlexChain



Подробные технические данные

Характеристики

Исполнение устройства	FlexChain Guest
Принцип работы датчика	Датчик с отражением от объекта Система световых завес

Механика/электроника

ИСТОЧНИК ИЗЛУЧЕНИЯ	Светодиод PinPoint, Видимый красный свет
Размеры светового пятна (расстояние)	Ø 6 mm (100 mm)
Длина волны	650 nm
Напряжение питания U_V	12 V, через FlexChain (Host)
Настройка	Потенциометр (Чувствительность)
Размеры (Ш x В x Г)	12 mm x 31,5 mm x 21 mm
Вид подключения	Разъем M8, 4-конт., Кабель с розеткой M8, 4-конт., 0,5 m
Материал корпуса	Пластик (АБС)
Тип защиты	IP65, IP67
Класс защиты	III
Вес	Ок. 23 g

Производительность

Дистанция работы	0,25 m
-------------------------	--------

Данные окружающей среды

ЭМС	EN 61000-6-2, EN 61000-6-3
Диапазон температур при работе	-25 °C +55 °C
Диапазон температур при хранении	-25 °C +70 °C

¹⁾ Солнечный свет.

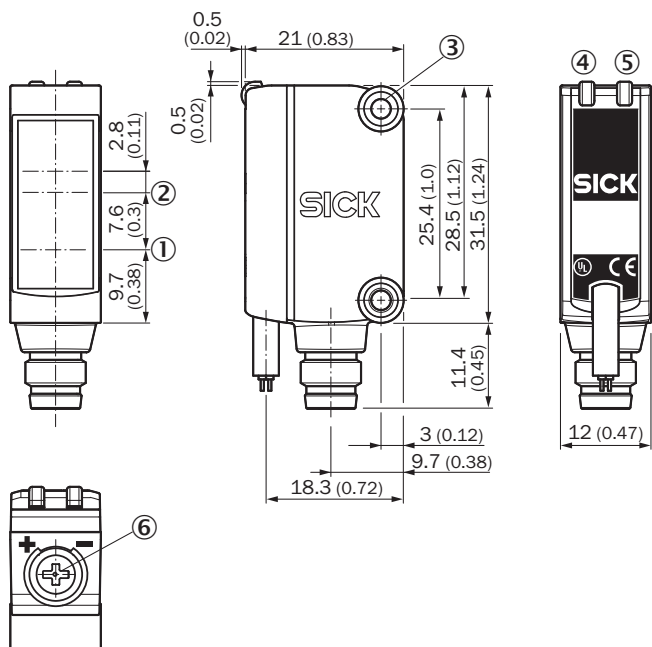
Нечувствительность ко внешним источникам света	Прямой: 9.000 lx ¹⁾
Виброустойчивость	Синусоидальные колебания 20–2000 Гц 10 г, 2 ч на каждую ось
Устойчивость к сотрясениям	Одиночные удары 30 г, 11 мс, 6 на каждую ось Длительная ударная нагрузка 25 г, 6 мс, 1000 ударов на каждую ось

¹⁾ Солнечный свет.

Классификации

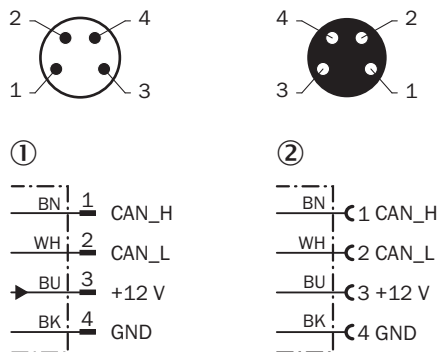
ECl@ss 5.0	27270910
ECl@ss 5.1.4	27270910
ECl@ss 6.0	27270910
ECl@ss 6.2	27270910
ECl@ss 7.0	27270910
ECl@ss 8.0	27270910
ECl@ss 8.1	27270910
ECl@ss 9.0	27270910
ECl@ss 10.0	27270910
ECl@ss 11.0	27270910
ETIM 5.0	EC002549
ETIM 6.0	EC002549
ETIM 7.0	EC002549
UNSPSC 16.0901	39121528

Габаритный чертёж (Размеры, мм)



- ① Середина оптической оси передатчика
- ② Середина оптической оси приемника
- ③ Крепежная резьба М3
- ④ СД-индикатор зеленый
- ⑤ СД-индикатор желтый

Тип и схема подключения

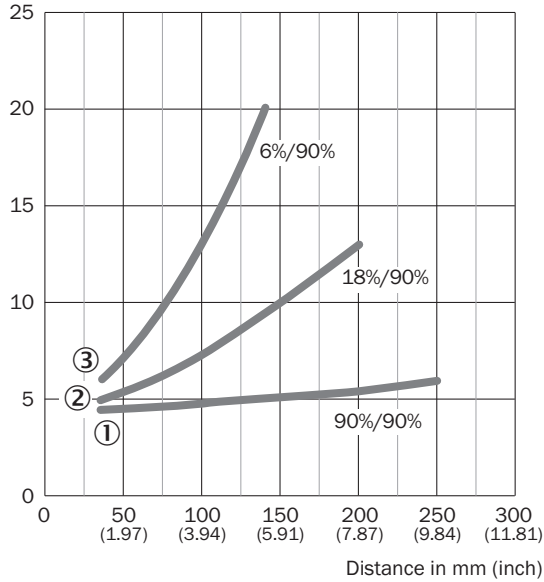


- ① Разъем M8, 4-конт.
- ② Кабель с розеткой M8, 4-конт.

Дистанция обнаружения

GTB6

% of sensing distance



- ① Объект с коэффициентом диффузного отражения 90 % (на основе стандарта белого, DIN 5033)
- ② Расстояние срабатывания на сером, коэф. диффузного отражения 18 %
- ③ Расстояние срабатывания на черном, коэф. диффузного отражения 6 %

Размер светового пятна

GTB6

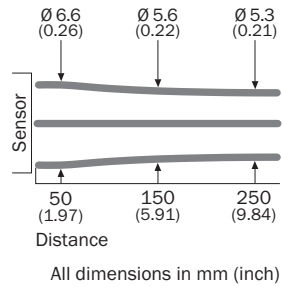
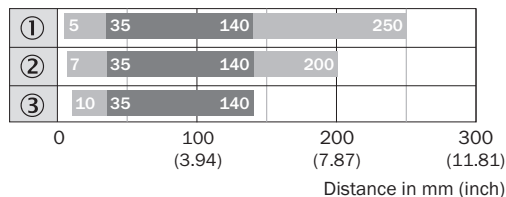


Диаграмма расстояний срабатывания

GTB6



■ Sensing range max.

■ Sensing range

① Объект с коэффициентом диффузного отражения 90 % (на основе стандарта белого, DIN 5033)

② Расстояние срабатывания на сером, коэф. диффузного отражения 18 %

③ Расстояние срабатывания на черном, коэф. диффузного отражения 6 %

Рекомендуемые аксессуары

Система крепления

Крепежные уголки и пластины

Крепежные уголки

Другие варианты исполнения устройства и аксессуары → www.sick.com/FlexChain

Краткое описание	Тип	Артикул
Нержавеющая сталь (1.4301)	BEF-WN-G6	2062909

ОБЗОР КОМПАНИИ SICK

Компания SICK – ведущий производитель интеллектуальных датчиков и комплексных решений для промышленного применения. Уникальный спектр продукции и услуг формирует идеальную основу для надежного и эффективного управления процессами, защиты людей от несчастных случаев и предотвращения нанесения вреда окружающей среде.

Мы обладаем солидным опытом в самых разных отраслях и знаем все о ваших технологических процессах и требованиях. Поэтому, благодаря интеллектуальным датчикам, мы в состоянии предоставить именно то, что нужно нашим клиентам. В центрах прикладного применения в Европе, Азии и Северной Америке системные решения тестируются и оптимизируются под нужды заказчика. Все это делает нас надежным поставщиком и партнером по разработке.

Всеобъемлющий перечень услуг придает завершенность нашему ассортименту: SICK LifeTime Services оказывает поддержку на протяжении всего жизненного цикла оборудования и гарантирует безопасность и производительность.

Вот что для нас значит термин «Sensor Intelligence».

РЯДОМ С ВАМИ В ЛЮБОЙ ТОЧКЕ МИРА:

Контактные лица и представительства → www.sick.com