



GTB6-CA011K00

FlexChain

STANDARDOWE KURTYNY POMIAROWE

SICK
Sensor Intelligence.



Informacje do zamówienia

Typ	Nr artykułu
GTB6-CA011K00	1091601

Tylko w połączeniu z FlexChain Host

[1091608](https://www.sick.com/1091608) | FC1A-AZ2A1A: Standard I/O

[1091609](https://www.sick.com/1091609) | FC1A-BZ2A1A: Advanced I/O

[1091610](https://www.sick.com/1091610) | FC1A-CZ2A1A: RS-485

[1091611](https://www.sick.com/1091611) | FC1A-DZ2A1A: CANopen

Więcej wersji urządzeń i akcesoriów → www.sick.com/FlexChain



Szczegółowe dane techniczne

Cechy

Wersja urządzenia	FlexChain Guest
Typ czujnika	Fotoprzełącznik odbiciowy System kurtyny optycznej

Mechanika/elektryka

Nadajnik światła	Nadajnik PinPoint, widzialne światło czerwone
Rozmiar plamki świetlnej (odległość)	Ø 6 mm (100 mm)
Długość fali	650 nm
Napięcie zasilające U_v	12 V, za pośrednictwem FlexChain (Host)
Rodzaj ustawiania	Potencjometr (Czułość)
Wymiary (szer. x wys. x głęb.)	12 mm x 31,5 mm x 21 mm
Typ przyłącza	Wtyk M8, 4-biegunowy, przewód z 4-pinowym złączem żeńskim M8, 0,5 m
Materiał obudowy	Tworzywo sztuczne (ABS)
Stopień ochrony	IP65, IP67
Klasa ochrony	III
Masa	Ok. 23 g

Wydajność

Zasięg roboczy	0,25 m
-----------------------	--------

Dane dotyczące otoczenia

EMC	EN 61000-6-2, EN 61000-6-3
Temperatura otoczenia podczas pracy	-25 °C +55 °C
Temperatura otoczenia – przechowywanie	-25 °C +70 °C

¹⁾ Światło słoneczne.

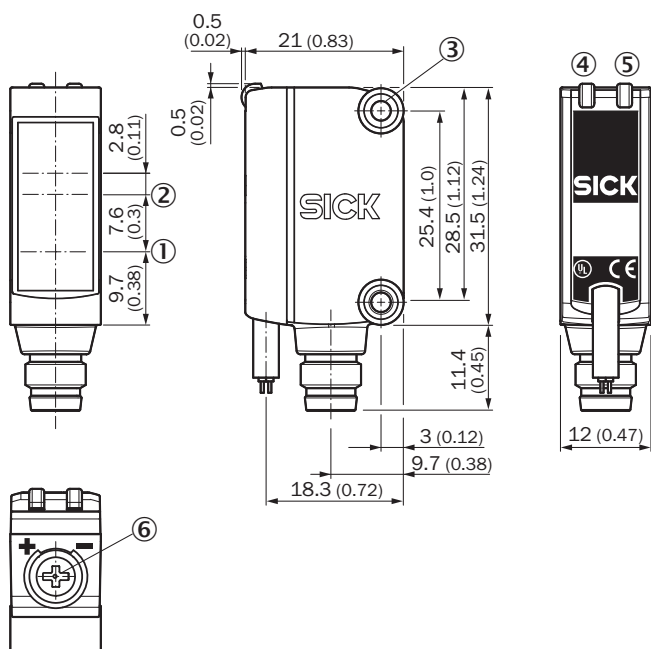
Odporność na światło zewnętrzne	Bezpośrednie: 9.000 lx ¹⁾
Odporność na drgania	Drgania sinusoidalne 20-2000 Hz 10 g, 2 h na oś
Odporność na udary	Pojedyncze udary 30 g, 11 ms, 6 na każdą oś Ciągłe udary 25 g, 6 ms, 1000 na oś

¹⁾ Światło słoneczne.

Klasyfikacje

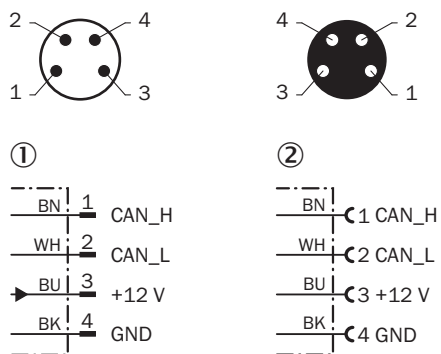
ECl@ss 5.0	27270910
ECl@ss 5.1.4	27270910
ECl@ss 6.0	27270910
ECl@ss 6.2	27270910
ECl@ss 7.0	27270910
ECl@ss 8.0	27270910
ECl@ss 8.1	27270910
ECl@ss 9.0	27270910
ECl@ss 10.0	27270910
ECl@ss 11.0	27270910
ETIM 5.0	EC002549
ETIM 6.0	EC002549
ETIM 7.0	EC002549
UNSPSC 16.0901	39121528

Rysunek wymiarowy (Wymiary w mm)



- ① Środek osi optycznej nadajnika
- ② Środek osi optycznej odbiornika
- ③ Gwint mocujący M3
- ④ Zielona dioda LED
- ⑤ Żółta dioda LED

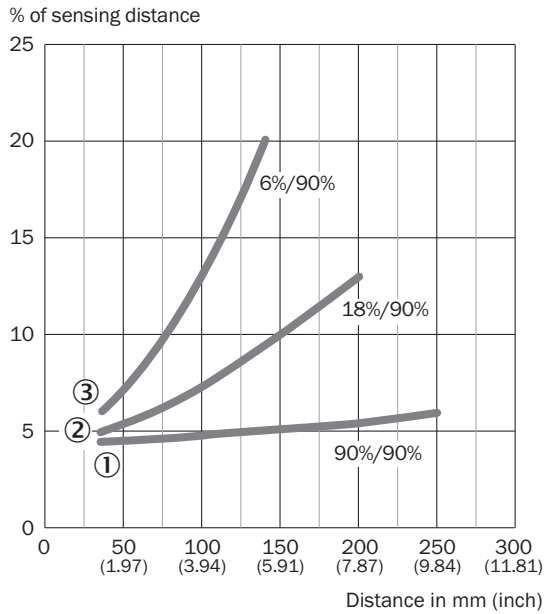
Typ przyłącza i schemat połączeń



- ① Wtyk M8, 4-biegunowy
- ② Przewód z 4-pinowym złączem żeńskim M8

Zasięg odczytu

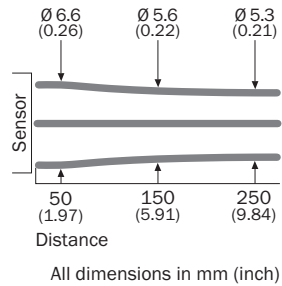
GTB6



- ① Obiekt z remisją 90% (w odniesieniu do wzorca bieli DIN 5033)
- ② Zasięg wykrywania – kolor szary, remisja 18%
- ③ Zasięg wykrywania – kolor czarny, remisja 6%

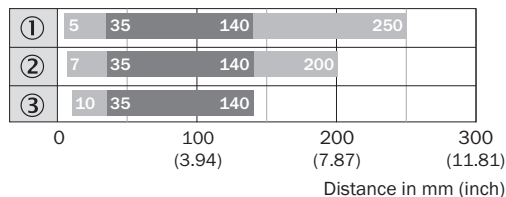
Rozmiar plamki świetlnej

GTB6



Wykres zasięgu wykrywania

GTB6



■ Sensing range max.

■ Sensing range

① Obiekt z remisją 90% (w odniesieniu do wzorca bieli DIN 5033)

② Zasięg wykrywania – kolor szary, remisja 18%

③ Zasięg wykrywania – kolor czarny, remisja 6%

Zalecane akcesoria

Systemy montażowe

Uchwyty montażowe i płytki mocujące

Kątownik mocujący

Więcej wersji urządzeń i akcesoriów → www.sick.com/FlexChain

Krótki opis	Typ	Nr artykułu
Stal nierdzewna (1.4301)	BEF-WN-G6	2062909

SICK W SKRÓCIE

Firma SICK należy do czołowych producentów inteligentnych czujników i rozwiązań wykorzystujących czujniki do zastosowań przemysłowych. Wyjątkowa gama produktów i usług stwarza idealną podstawę dla bezpiecznego i wydajnego sterowania procesami, ochrony ludzi przed wypadkami i unikania zanieczyszczenia środowiska.

Mamy szerokie doświadczenie w różnych branżach i znamy występujące w nich procesy oraz wymagania. Nasze inteligentne czujniki zapewniają klientom dokładnie to, czego im potrzeba. W centrach aplikacji w Europie, Azji i Ameryce Północnej rozwiązania systemowe są testowane i optymalizowane pod kątem potrzeb konkretnych klientów. Wszystko to sprawia, że jesteśmy niezawodnym dostawcą i partnerem w zakresie rozwoju.

Naszą ofertę dopełniają kompleksowe usługi: rozwiązania SICK LifeTime Services wspierają klientów w trakcie całego cyklu użytkowania maszyny i dbają o bezpieczeństwo i produktywność.

Właśnie tak rozumiemy hasło „Sensor Intelligence”.

BLISKO KLIENTA NA CAŁYM ŚWIECIE:

Osoby kontaktowe i pozostałe lokalizacje → www.sick.com