



# SLG25S-080FBKA1K01

FlexChain

SCHALTENDE AUTOMATISIERUNGS-LICHTGITTER

**SICK**  
Sensor Intelligence.



### Bestellinformationen

Typ	Artikelnr.
SLG25S-080FBKA1K01	1222991

Nur in Kombination mit FlexChain Host

[1091608](https://www.sick.com/1091608) | FC1A-AZ2A1A: Standard I/O

[1091609](https://www.sick.com/1091609) | FC1A-BZ2A1A: Advanced I/O

[1091610](https://www.sick.com/1091610) | FC1A-CZ2A1A: RS-485

[1091611](https://www.sick.com/1091611) | FC1A-DZ2A1A: CANopen

Weitere Geräteausführungen und Zubehör → [www.sick.com/FlexChain](http://www.sick.com/FlexChain)



### Technische Daten im Detail

#### Merkmale

<b>Geräteausführung</b>	FlexChain Guest
<b>Sensorprinzip</b>	Sender/Empfänger Lichtgitter System
<b>Kleinste detektierbares Objekt (MDO)</b>	30 mm
<b>Strahlabstand</b>	25 mm
<b>Optischer Lichtaustritt</b>	Flat
<b>Strahlanzahl</b>	32
<b>Überwachungshöhe</b>	800 mm

#### Mechanik/Elektrik

<b>Lichtsender</b>	Infrarotlicht
<b>Wellenlänge</b>	850 nm
<b>Versorgungsspannung U<sub>v</sub></b>	Über FlexChain (Host)
<b>Ausgangslast kapazitiv</b>	100 nF
<b>Ausgangslast induktiv</b>	1 H
<b>Initialisierungszeit</b>	1 s
<b>Abmessungen (B x H x T)</b>	11,8 mm x 799,2 mm x 24,1 mm
<b>Anschlussart</b>	Leitung mit Stecker M8, 4-polig, Leitung mit Dose M8, 4-polig, 0,5 m
<b>Anzeige</b>	LED
<b>Synchronisation</b>	Über FlexChain (Host)
<b>Schutzart</b>	IP65, IP67 1)
<b>Schutzschaltungen</b>	U <sub>v</sub> -Anschlüsse verpolsicher Störimpulsunterdrückung Ausgänge überstrom- und kurzschlussfest

<sup>1)</sup> Betrieb im Außenbereich nur mit einem externen Schutzgehäuse.

<b>Schutzklasse</b>	III
<b>Gewicht</b>	464 g
<b>Frontscheibe</b>	PMMA

<sup>1)</sup> Betrieb im Außenbereich nur mit einem externen Schutzgehäuse.

### Performance

<b>Maximale Reichweite</b>	10 m
<b>Minimale Reichweite</b>	≥ 0 m
<b>Betriebsreichweite</b>	7 m
<b>Scanzeit</b>	2,7 ms

### Umgebungsdaten

<b>EMV</b>	EN 61000-6-2, EN 61000-6-4
<b>Umgebungstemperatur Betrieb</b>	-25 °C +55 °C
<b>Umgebungstemperatur Lager</b>	-25 °C +70 °C
<b>Fremdlichtunempfindlichkeit</b>	Direkt: 30.000 lx <sup>1)</sup>
<b>Schwingfestigkeit</b>	10-150 Hz 0.5 mm, IEC 60068-2-6
<b>Schockbelastung</b>	10 g, 16 ms, DIN EN 60068-2-27

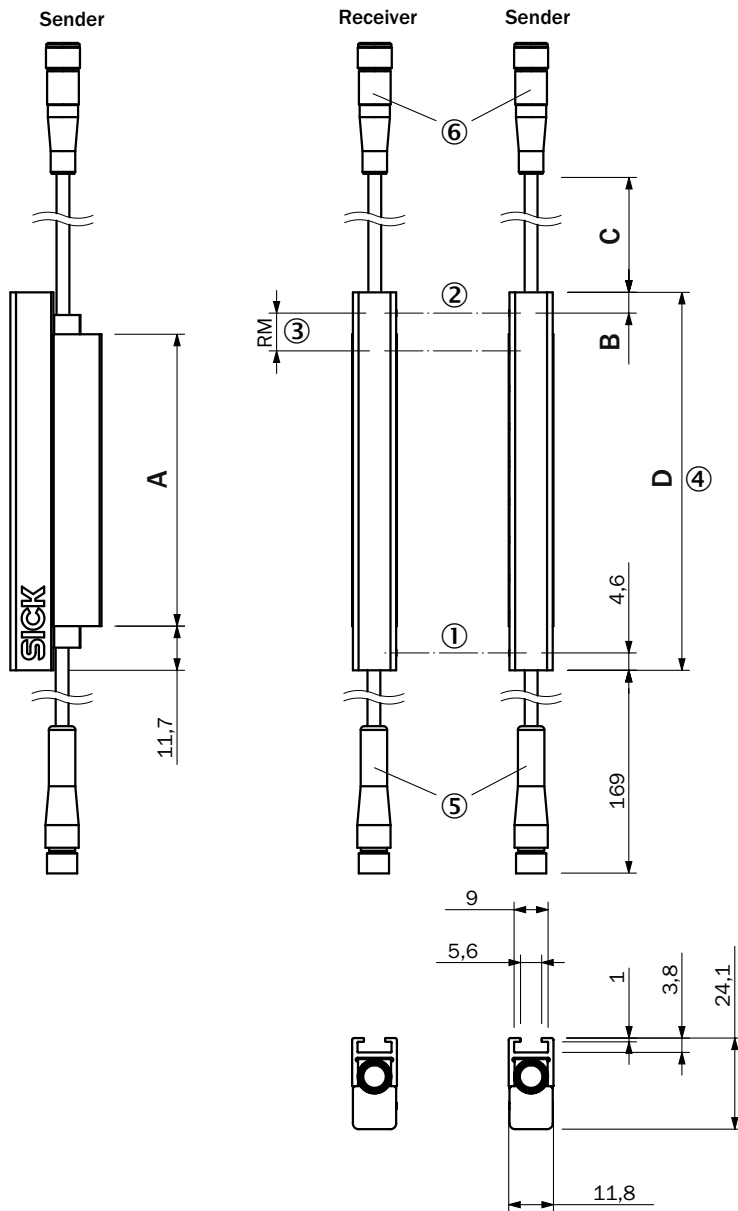
<sup>1)</sup> Sonnenlicht.

### Klassifikationen

<b>ECl@ss 5.0</b>	27270910
<b>ECl@ss 5.1.4</b>	27270910
<b>ECl@ss 6.0</b>	27270910
<b>ECl@ss 6.2</b>	27270910
<b>ECl@ss 7.0</b>	27270910
<b>ECl@ss 8.0</b>	27270910
<b>ECl@ss 8.1</b>	27270910
<b>ECl@ss 9.0</b>	27270910
<b>ECl@ss 10.0</b>	27270910
<b>ECl@ss 11.0</b>	27270910
<b>ETIM 5.0</b>	EC002549
<b>ETIM 6.0</b>	EC002549
<b>ETIM 7.0</b>	EC002549
<b>UNSPSC 16.0901</b>	39121528

### Maßzeichnung (Maße in mm)

SLGxxx-xxxFxxxxxxx



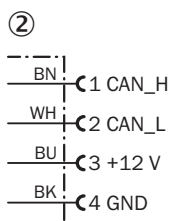
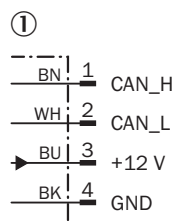
- ① Erster Strahl
- ② Letzter Strahl
- ③ Strahlabstand (RM)
- ④ Gehäuselänge
- ⑤ Leitung mit Stecker M8, 4-polig (fix)
- ⑥ Leitung mit Dose M8, 4-polig (0,5 m/1,5 m)

#### Abmessungen in mm (inch)

	Länge Stabilisator		Gehäuselänge	
	A		D	
SLGxxx-010xxxxxxx	77 (3.03)		99,2 (3.91)	
SLGxxx-020xxxxxxx	178 (7.01)		199,2 (7.84)	
SLGxxx-030xxxxxxx	276 (10.87)		299,2 (11.78)	
SLGxxx-040xxxxxxx	376 (14.8)		399,2 (15.72)	

Abmessungen in mm (inch)		
SLGxxx- <b>05 0</b> xxxxxxx	475 (18.7)	499,2 (19.65)
SLGxxx- <b>06 0</b> xxxxxxx	576 (22.68)	599,2 (23.6)
SLGxxx- <b>07 0</b> xxxxxxx	676 (26.61)	699,2 (27.53)
SLGxxx- <b>08 0</b> xxxxxxx	776 (30.55)	799,2 (31.46)
SLGxxx- <b>100</b> xxxxxxx	975 (38.39)	999,2 (39.34)
SLGxxx- <b>120</b> xxxxxxx	1.175 (46.26)	1.199,2 (47.21)
SLGxxx- <b>140</b> xxxxxxx	1.374 (54,09)	1.399,2 (55.09)
	Abstand: Gehäusekante – letzter Strahl	
	<b>B<sup>1)</sup></b>	
SLG <b>10</b> x-xxxxxxxxx	4,6 (0.18)	
SLG <b>25</b> x-xxxxxxxxx	19,6 (0.77)	
SLG <b>50</b> x-xxxxxxxxx	44,6 (1.76)	
<b>1)</b> Für Überwachungshöhe kleiner 700 mm weicht das Maß bis zu 1 mm von den hier angegebenen Maßen ab.		
	Leitungslänge	
	<b>c</b>	
SLGxxx-xxxxx <b>A</b> xxxx	500 (19.69)	
SLGxxx-xxxxx <b>B</b> xxxx	1.500 (59.06)	

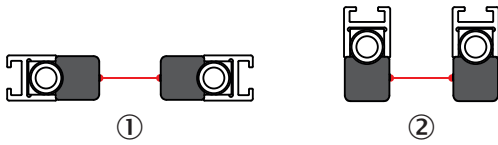
## Anschlussart und -schema



- ① Stecker M8, 4-polig
- ② Leitung mit Dose M8, 4-polig

### Funktionsprinzip



Slim & Flat



- ① Modell Slim = Lichtaustritt an der schmalen Seite
- ② Modell Flat = Lichtaustritt an der breiten Seite

### Empfohlenes Zubehör

Weitere Geräteausführungen und Zubehör → [www.sick.com/FlexChain](http://www.sick.com/FlexChain)

	Kurzbeschreibung	Typ	Artikelnr.
<b>Befestigungswinkel und -platten</b>			
	Seitenbefestigung für Schaltende Automatisierungs-Lichtgitter, SLG-2	BEF-NUT-SLG2	2111624
	Befestigungshalter für Schaltende Automatisierungs-Lichtgitter, SLG-2	BEF-SLG2-SET1	2111623

## SICK AUF EINEN BLICK

SICK ist einer der führenden Hersteller von intelligenten Sensoren und Sensorlösungen für industrielle Anwendungen. Ein einzigartiges Produkt- und Dienstleistungsspektrum schafft die perfekte Basis für sicheres und effizientes Steuern von Prozessen, für den Schutz von Menschen vor Unfällen und für die Vermeidung von Umweltschäden.

Wir verfügen über umfassende Erfahrung in vielfältigen Branchen und kennen ihre Prozesse und Anforderungen. So können wir mit intelligenten Sensoren genau das liefern, was unsere Kunden brauchen. In Applikationszentren in Europa, Asien und Nordamerika werden Systemlösungen kundenspezifisch getestet und optimiert. Das alles macht uns zu einem zuverlässigen Lieferanten und Entwicklungspartner.

Umfassende Dienstleistungen runden unser Angebot ab: SICK LifeTime Services unterstützen während des gesamten Maschinenlebenszyklus und sorgen für Sicherheit und Produktivität.

**Das ist für uns „Sensor Intelligence.“**

## WELTWEIT IN IHRER NÄHE:

Ansprechpartner und weitere Standorte → [www.sick.com](http://www.sick.com)