



SLG50S-100SBKA1K01

FlexChain

SCHALTENDE AUTOMATISIERUNGS-LICHTGITTER

SICK
Sensor Intelligence.



Bestellinformationen

Typ	Artikelnr.
SLG50S-100SBKA1K01	1222992

Nur in Kombination mit FlexChain Host

[1091608](https://www.sick.com/1091608) | FC1A-AZ2A1A: Standard I/O

[1091609](https://www.sick.com/1091609) | FC1A-BZ2A1A: Advanced I/O

[1091610](https://www.sick.com/1091610) | FC1A-CZ2A1A: RS-485

[1091611](https://www.sick.com/1091611) | FC1A-DZ2A1A: CANopen

Weitere Geräteausführungen und Zubehör → www.sick.com/FlexChain



Technische Daten im Detail

Merkmale

Geräteausführung	FlexChain Guest
Sensorprinzip	Sender/Empfänger Lichtgitter System
Kleinstes detektierbares Objekt (MDO)	55 mm
Strahlabstand	50 mm
Optischer Lichtaustritt	Slim
Strahlanzahl	20
Überwachungshöhe	1.000 mm

Mechanik/Elektrik

Lichtsender	Infrarotlicht
Wellenlänge	850 nm
Versorgungsspannung U_V	Über FlexChain (Host)
Ausgangslast kapazitiv	100 nF
Ausgangslast induktiv	1 H
Initialisierungszeit	1 s
Abmessungen (B x H x T)	24,1 mm x 899,2 mm x 11,8 mm
Anschlussart	Leitung mit Stecker M8, 4-polig, Leitung mit Dose M8, 4-polig, 0,5 m
Anzeige	LED
Synchronisation	Über FlexChain (Host)
Schutzart	IP65, IP67 1)
Schutzschaltungen	U_V -Anschlüsse verpolsicher Störimpulsunterdrückung Ausgänge überstrom- und kurzschlussfest

¹⁾ Betrieb im Außenbereich nur mit einem externen Schutzgehäuse.

Schutzklasse	III
Gewicht	570 g
Frontscheibe	PMMA

¹⁾ Betrieb im Außenbereich nur mit einem externen Schutzgehäuse.

Performance

Maximale Reichweite	10 m
Minimale Reichweite	≥ 0 m
Betriebsreichweite	7 m
Scanzeit	1,8 ms

Umgebungsdaten

EMV	EN 61000-6-2, EN 61000-6-4
Umgebungstemperatur Betrieb	-25 °C +55 °C
Umgebungstemperatur Lager	-25 °C +70 °C
Fremdlichtunempfindlichkeit	Direkt: 30.000 lx ¹⁾
Schwingfestigkeit	10-150 Hz 0.5 mm, IEC 60068-2-6
Schockbelastung	10 g, 16 ms, DIN EN 60068-2-27

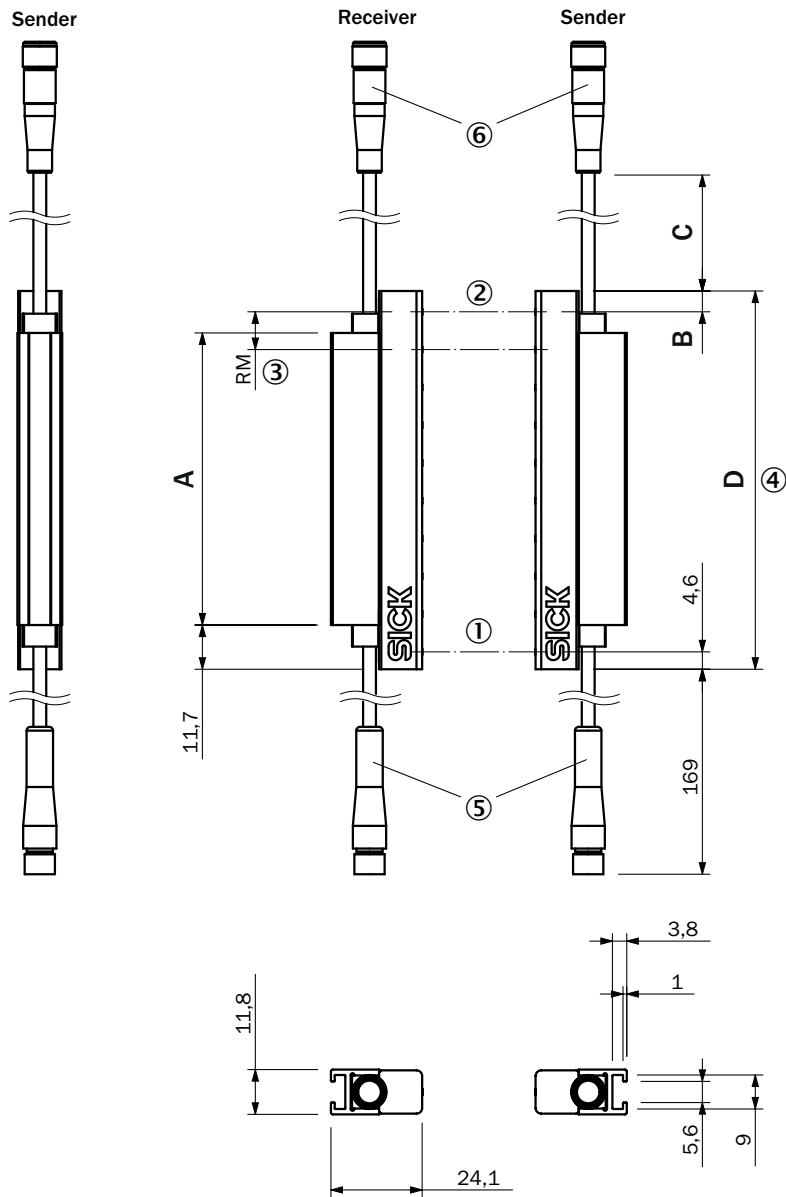
¹⁾ Sonnenlicht.

Klassifikationen

ECl@ss 5.0	27270910
ECl@ss 5.1.4	27270910
ECl@ss 6.0	27270910
ECl@ss 6.2	27270910
ECl@ss 7.0	27270910
ECl@ss 8.0	27270910
ECl@ss 8.1	27270910
ECl@ss 9.0	27270910
ECl@ss 10.0	27270910
ECl@ss 11.0	27270910
ETIM 5.0	EC002549
ETIM 6.0	EC002549
ETIM 7.0	EC002549
UNSPSC 16.0901	39121528

Maßzeichnung (Maße in mm)

SLGxxx-xxxSxxxxxxx



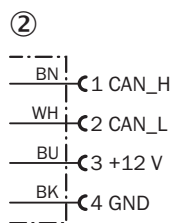
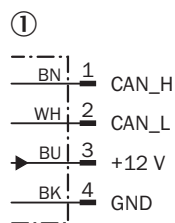
- ① Erster Strahl
- ② Letzter Strahl
- ③ Strahlabstand (RM)
- ④ Gehäuselänge
- ⑤ Leitung mit Stecker M8, 4-polig (fix)
- ⑥ Leitung mit Dose M8, 4-polig (0,5 m/1,5 m)

Abmessungen in mm (inch)

	Länge Stabilisator		Gehäuselänge	
	A		D	
SLGxxx-010xxxxxxx	77 (3.03)		99,2 (3.91)	
SLGxxx-020xxxxxxx	178 (7.01)		199,2 (7.84)	
SLGxxx-030xxxxxxx	276 (10.87)		299,2 (11.78)	
SLGxxx-040xxxxxxx	376 (14.8)		399,2 (15.72)	

Abmessungen in mm (inch)		
SLGxxx- 05 0 xxxxxxx	475 (18.7)	499,2 (19.65)
SLGxxx- 06 0 xxxxxxx	576 (22.68)	599,2 (23.6)
SLGxxx- 07 0 xxxxxxx	676 (26.61)	699,2 (27.53)
SLGxxx- 08 0 xxxxxxx	776 (30.55)	799,2 (31.46)
SLGxxx- 100 xxxxxxx	975 (38.39)	999,2 (39.34)
SLGxxx- 120 xxxxxxx	1.175 (46.26)	1.199,2 (47.21)
SLGxxx- 140 xxxxxxx	1.374 (54,09)	1.399,2 (55.09)
	Abstand: Gehäusekante – letzter Strahl	
	B¹⁾	
SLG 10 x-xxxxxxxxxxx	4,6 (0.18)	
SLG 25 x-xxxxxxxxxxx	19,6 (0.77)	
SLG 50 x-xxxxxxxxxxx	44,6 (1.76)	
1) Für Überwachungshöhe kleiner 700 mm weicht das Maß bis zu 1 mm von den hier angegebenen Maßen ab.		
	Leitungslänge	
	c	
SLGxxx-xxxxxx A xxxx	500 (19.69)	
SLGxxx-xxxxxx B xxxx	1.500 (59.06)	

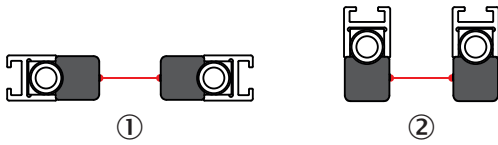
Anschlussart und -schema



- ① Stecker M8, 4-polig
- ② Leitung mit Dose M8, 4-polig

Funktionsprinzip



Slim & Flat



- ① Modell Slim = Lichtaustritt an der schmalen Seite
- ② Modell Flat = Lichtaustritt an der breiten Seite

Empfohlenes Zubehör

Weitere Geräteausführungen und Zubehör → www.sick.com/FlexChain

	Kurzbeschreibung	Typ	Artikelnr.
Befestigungswinkel und -platten			
	Seitenbefestigung für Schaltende Automatisierungs-Lichtgitter, SLG-2	BEF-NUT-SLG2	2111624
	Befestigungshalter für Schaltende Automatisierungs-Lichtgitter, SLG-2	BEF-SLG2-SET1	2111623

SICK AUF EINEN BLICK

SICK ist einer der führenden Hersteller von intelligenten Sensoren und Sensorlösungen für industrielle Anwendungen. Ein einzigartiges Produkt- und Dienstleistungsspektrum schafft die perfekte Basis für sicheres und effizientes Steuern von Prozessen, für den Schutz von Menschen vor Unfällen und für die Vermeidung von Umweltschäden.

Wir verfügen über umfassende Erfahrung in vielfältigen Branchen und kennen ihre Prozesse und Anforderungen. So können wir mit intelligenten Sensoren genau das liefern, was unsere Kunden brauchen. In Applikationszentren in Europa, Asien und Nordamerika werden Systemlösungen kundenspezifisch getestet und optimiert. Das alles macht uns zu einem zuverlässigen Lieferanten und Entwicklungspartner.

Umfassende Dienstleistungen runden unser Angebot ab: SICK LifeTime Services unterstützen während des gesamten Maschinenlebenszyklus und sorgen für Sicherheit und Produktivität.

Das ist für uns „Sensor Intelligence.“

WELTWEIT IN IHRER NÄHE:

Ansprechpartner und weitere Standorte → www.sick.com