

**DGS35-5KK01024**

DGS3x

**INKREMENTAL-ENCODER**

**SICK**  
Sensor Intelligence.

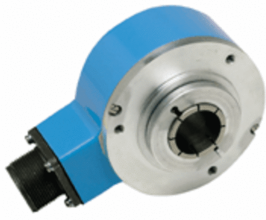


Abbildung kann abweichen



### Bestellinformationen

Typ	Artikelnr.
DGS35-5KK01024	1058301

Weitere Geräteausführungen und Zubehör → [www.sick.com/DGS3x](http://www.sick.com/DGS3x)

### Technische Daten im Detail

#### Performance

<b>Impulse pro Umdrehung</b>	1.024
<b>Messschritt</b>	90° elektrisch/Impulse pro Umdrehung
<b>Messschrittabweichung</b>	± 45° / Impulse pro Umdrehung
<b>Fehlergrenzen</b>	± 45° / Impulse pro Umdrehung

#### Schnittstellen

<b>Kommunikationsschnittstelle</b>	Inkremental
<b>Kommunikationsschnittstelle Detail</b>	HTL / Push pull
<b>Ausgabefrequenz</b>	300 kHz
<b>Laststrom</b>	40 mA
<b>Betriebsstrom</b>	100 mA (ohne Last)
<b>4,5 V... 5,5 V, TTL/RS-422</b>	
Laststrom	40 mA
Betriebsstrom	100 mA (ohne Last)
<b>4,5 V ... 5,5 V, Open Collector</b>	
Laststrom	40 mA
Betriebsstrom	100 mA (ohne Last)
<b>TTL/RS-422</b>	
Laststrom	40 mA
<b>HTL/Push pull</b>	
Laststrom	40 mA
<b>TTL/HTL</b>	
Laststrom	40 mA
<b>Open Collector</b>	
Laststrom	40 mA

#### Elektrische Daten

<b>Anschlussart</b>	Leitung, 11-adrig, radial, 1,5 m
<b>Versorgungsspannung</b>	8 ... 24 V
<b>Referenzsignal, Anzahl</b>	1

<b>Referenzsignal, Lage</b>	180°, elektrisch, logisch verknüpft mit B negativ
<b>Verpolungsschutz</b>	✓
<b>Kurzschlussfestigkeit der Ausgänge</b>	✓

### Mechanische Daten

<b>Mechanische Ausführung</b>	Durchsteckhohlwelle
<b>Wellendurchmesser</b>	30 mm <sup>1)</sup>
<b>Flansch / Drehmomentstütze</b>	T1 Drehmomentstütze
<b>Gewicht</b>	1,1 kg <sup>2)</sup>
<b>Material, Welle</b>	Messing
<b>Material, Flansch</b>	Aluminium
<b>Material, Gehäuse</b>	Aluminium
<b>Anlaufdrehmoment</b>	9 Ncm (+20 °C)
<b>Betriebsdrehmoment</b>	7 Ncm (+20 °C)
<b>Zulässige Wellenbewegung axial statisch/dynamisch</b>	0,5 mm / 0,5 mm
<b>Zulässige Wellenbewegung radial statisch/dynamisch</b>	0,5 mm / 0,1 mm
<b>Betriebsdrehzahl</b>	3.000 min <sup>-1</sup>
<b>Trägheitsmoment des Rotors</b>	490 gcm <sup>2</sup>
<b>Lagerlebensdauer</b>	4,5 x 10 <sup>9</sup> Umdrehungen
<b>Winkelbeschleunigung</b>	≤ 100.000 rad/s <sup>2</sup>

<sup>1)</sup> Spannzangen für 24 mm und 25 mm als Zubehör extra bestellen.

<sup>2)</sup> Bezogen auf Geräte mit Stecker.

### Umgebungsdaten

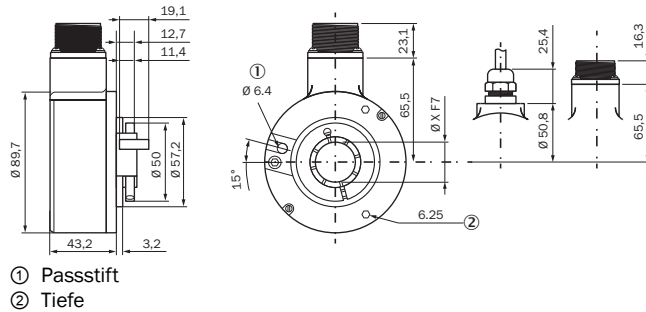
<b>EMV</b>	EN 61000-6-2, EN 61000-6-3
<b>Schutzart</b>	IP66, gehäuseseitig, Leitungsanschluss
<b>Zulässige relative Luftfeuchte</b>	95 % (Betaung der optischen Abtastung nicht zulässig)
<b>Betriebstemperaturbereich</b>	-20 °C ... +70 °C
<b>Lagerungstemperaturbereich</b>	-30 °C ... +85 °C, ohne Verpackung
<b>Widerstandsfähigkeit gegenüber Schocks</b>	50 g, 11 ms
<b>Widerstandsfähigkeit gegenüber Vibration</b>	20 g, 5 Hz ... 2.000 Hz

### Klassifikationen

<b>ECl@ss 5.0</b>	27270501
<b>ECl@ss 5.1.4</b>	27270501
<b>ECl@ss 6.0</b>	27270590
<b>ECl@ss 6.2</b>	27270590
<b>ECl@ss 7.0</b>	27270501
<b>ECl@ss 8.0</b>	27270501
<b>ECl@ss 8.1</b>	27270501
<b>ECl@ss 9.0</b>	27270501
<b>ECl@ss 10.0</b>	27270501

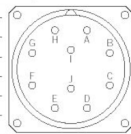
<b>ECl@ss 11.0</b>	27270501
<b>ETIM 5.0</b>	EC001486
<b>ETIM 6.0</b>	EC001486
<b>ETIM 7.0</b>	EC001486
<b>UNSPSC 16.0901</b>	41112113

### Maßzeichnung (Maße in mm)

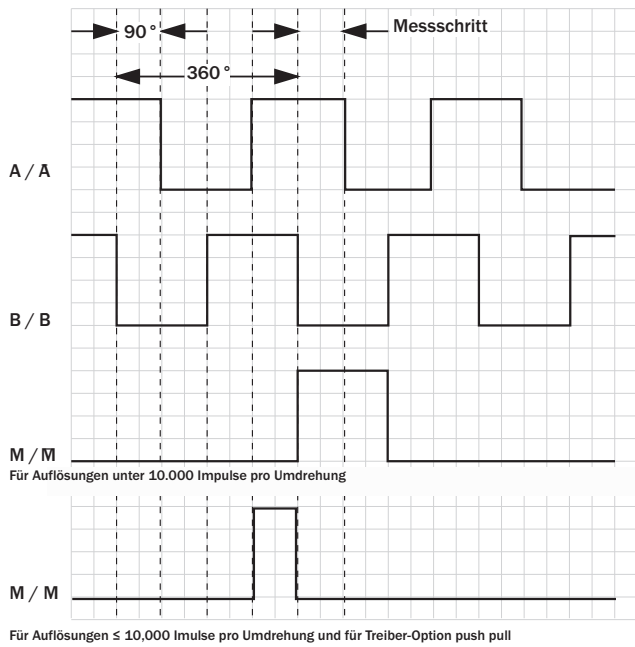


### PIN-Belegung

Function	10 pin	Cable
A	A	White
B	B	Pink
M	C	Lilac
A not	H	Brown
B not	I	Black
M not	J	Yellow
+Vs	D	Red
Common	F	Blue
Case ground	G	N/A
Shield	N/A	N/A



## Diagramme



## SICK AUF EINEN BLICK

SICK ist einer der führenden Hersteller von intelligenten Sensoren und Sensorlösungen für industrielle Anwendungen. Ein einzigartiges Produkt- und Dienstleistungsspektrum schafft die perfekte Basis für sicheres und effizientes Steuern von Prozessen, für den Schutz von Menschen vor Unfällen und für die Vermeidung von Umweltschäden.

Wir verfügen über umfassende Erfahrung in vielfältigen Branchen und kennen ihre Prozesse und Anforderungen. So können wir mit intelligenten Sensoren genau das liefern, was unsere Kunden brauchen. In Applikationszentren in Europa, Asien und Nordamerika werden Systemlösungen kundenspezifisch getestet und optimiert. Das alles macht uns zu einem zuverlässigen Lieferanten und Entwicklungspartner.

Umfassende Dienstleistungen runden unser Angebot ab: SICK LifeTime Services unterstützen während des gesamten Maschinenlebenszyklus und sorgen für Sicherheit und Produktivität.

**Das ist für uns „Sensor Intelligence.“**

## WELTWEIT IN IHRER NÄHE:

Ansprechpartner und weitere Standorte → [www.sick.com](http://www.sick.com)