



VT18-2T1430

V18

FOTOPRZEKAŹNIKI CYLINDRYCZNE

**SICK**  
Sensor Intelligence.



## Informacje do zamówienia

Typ	Nr artykułu
VT18-2T1430	6011374

Więcej wersji urządzeń i akcesoriów → [www.sick.com/V18](http://www.sick.com/V18)

Rysunek może się różnić



## Szczegółowe dane techniczne

### Cechy

<b>Zasada działania czujnika/ zasada detekcji</b>	Fotoprzekaźnik odbiciowy, energetyczna
<b>Wymiary (szer. x wys. x głęb.)</b>	18 mm x 18 mm x 92 mm
<b>Kształt korpusu (wyjście wiązki światła)</b>	Cylindryczny
<b>Długość obudowy</b>	92 mm
<b>Średnica gwintu (korpus)</b>	M18 x 1
<b>Oś optyczna</b>	Osiowa
<b>Maks. zasięg wykrywania</b>	2 mm ... 200 mm <sup>1)</sup>
<b>Zasięg wykrywania</b>	3 mm ... 180 mm
<b>Rodzaj światła</b>	Światło podczerwone
<b>Nadajnik światła</b>	LED <sup>2)</sup>
<b>Rozmiar plamki świetlnej (odległość)</b>	Ø 24 mm (200 mm)
<b>Kąt rozproszenia</b>	Ok. 3,5°
<b>Rodzaj ustawiania</b>	Brak

<sup>1)</sup> Materiał pomiarowy z remisją 90% (w odniesieniu do wzorca bieli DIN 5033).

<sup>2)</sup> Średnia żywotność 100 000 godz. przy T<sub>U</sub> = +25 °C.

### Mechanika/elektryka

<b>Napięcie zasilające</b>	20 V AC ... 253 V AC <sup>1)</sup>
<b>Częstotliwość sieci</b>	50 Hz, 60 Hz
<b>Pobór prądu</b>	30 mA <sup>2)</sup>

<sup>1)</sup> Wartości graniczne.

<sup>2)</sup> Bez obciążenia.

<sup>3)</sup> W zależności od napięcia zasilającego UV.

<sup>4)</sup> Czas biegu sygnału przy obciążeniu rezystancyjnym.

<sup>5)</sup> Przy relacji światło/ciemność 1:1.

<sup>6)</sup> C = tłumienie impulsów zakłócających.

<b>Wyjście przełączające</b>	TRIAC
<b>Tryb przełączania</b>	Załączany przez światło
<b>Prąd wyjściowy <math>I_{maks.}</math></b>	300 mA <sup>3)</sup>
<b>Czas odpowiedzi</b>	≤ 20 ms <sup>4)</sup>
<b>Częstotliwość przełączania</b>	25 Hz <sup>5)</sup>
<b>Typ przyłącza</b>	Wtyk M12, 4-pinowy
<b>Układy zabezpieczające</b>	C <sup>6)</sup>
<b>Klasa ochrony</b>	III
<b>Masa</b>	30 g
<b>Materiał obudowy</b>	Tworzywo sztuczne, PBT/PC
<b>Materiał układu optycznego</b>	Tworzywo sztuczne, PMMA
<b>Stopień ochrony</b>	IP67
<b>Temperatura otoczenia podczas pracy</b>	-25 °C ... +70 °C
<b>Nr pliku UL</b>	NMFT2.E175606

1) Wartości graniczne.

2) Bez obciążenia.

3) W zależności od napięcia zasilającego UV.

4) Czas biegu sygnału przy obciążeniu rezystancyjnym.

5) Przy relacji światło/ciemność 1:1.

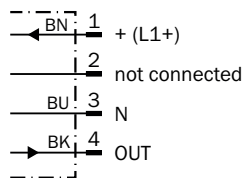
6) C = tłumienie impulsów zakłócających.

## Klasyfikacje

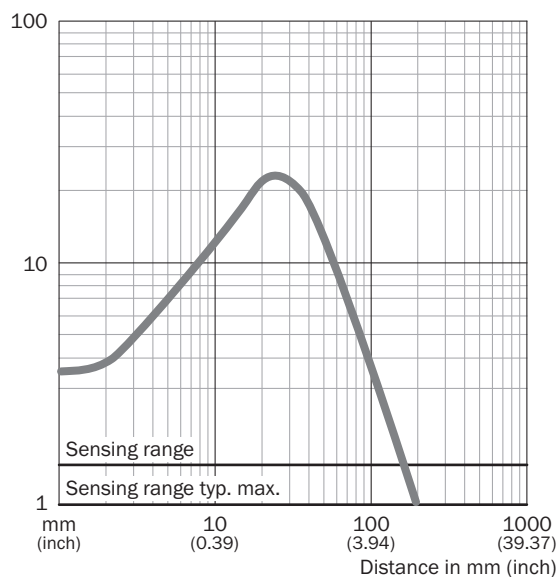
<b>ECI@ss 5.0</b>	27270904
<b>ECI@ss 5.1.4</b>	27270904
<b>ECI@ss 6.0</b>	27270904
<b>ECI@ss 6.2</b>	27270904
<b>ECI@ss 7.0</b>	27270904
<b>ECI@ss 8.0</b>	27270904
<b>ECI@ss 8.1</b>	27270904
<b>ECI@ss 9.0</b>	27270904
<b>ECI@ss 10.0</b>	27270904
<b>ECI@ss 11.0</b>	27270904
<b>ETIM 5.0</b>	EC002719
<b>ETIM 6.0</b>	EC002719
<b>ETIM 7.0</b>	EC002719
<b>UNSPSC 16.0901</b>	39121528

## Schemat elektryczny

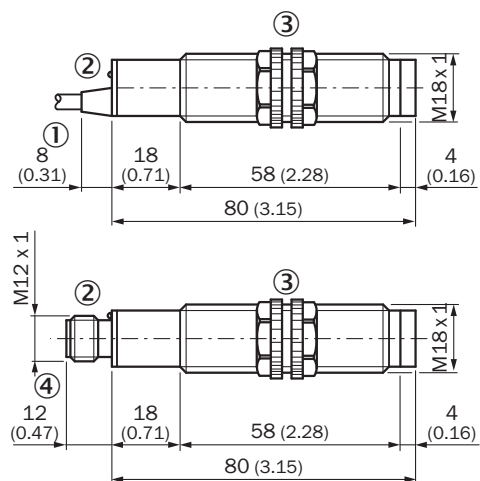
Cd-129



## Charakterystyka






## Rysunek wymiarowy (Wymiary w mm)



- ① Przewód podłączeniowy
- ② Sygnalizacja odbioru
- ③ Nakrętki mocujące, szerokość rozwarcia klucza 22 mm (należy do zakresu dostawy)
- ④ Złącze wtykowe, M12, 4-pinowe

## Zalecane akcesoria

Więcej wersji urządzeń i akcesoriów → [www.sick.com/V18](http://www.sick.com/V18)

	Krótki opis	Typ	Nr artykułu
<b>Uchwyty montażowe i płytki mocujące</b>			
	Uchwyt montażowy do czujników M18, Stal, ocynkowana, bez materiałów mocujących	BEF-WN-M18	5308446
<b>Złącza wtykowe i przewody</b>			
	Głowica A: Wtyk, M12, 4 piny, prosty Głowica B: - Przewód: nieekranowany	STE-1204-G	6009932
	Głowica A: Gniazdo, M12, 4 piny, prosty, kodowanie A Głowica B: koniec przewodu niezakończony wtykiem Przewód: Przewód czujnika/elementu wykonawczego, PVC, nieekranowany, 5 m	YF2A14-050VB3XLEAX	2096235

## SICK W SKRÓCIE

Firma SICK należy do czołowych producentów inteligentnych czujników i rozwiązań wykorzystujących czujniki do zastosowań przemysłowych. Wyjątkowa gama produktów i usług stwarza idealną podstawę dla bezpiecznego i wydajnego sterowania procesami, ochrony ludzi przed wypadkami i unikania zanieczyszczenia środowiska.

Mamy szerokie doświadczenie w różnych branżach i znamy występujące w nich procesy oraz wymagania. Nasze inteligentne czujniki zapewniają klientom dokładnie to, czego im potrzeba. W centrach aplikacji w Europie, Azji i Ameryce Północnej rozwiązania systemowe są testowane i optymalizowane pod kątem potrzeb konkretnych klientów. Wszystko to sprawia, że jesteśmy niezawodnym dostawcą i partnerem w zakresie rozwoju.

Naszą ofertę dopełniają kompleksowe usługi: rozwiązania SICK LifeTime Services wspierają klientów w trakcie całego cyklu użytkowania maszyny i dbają o bezpieczeństwo i produktywność.

**Właśnie tak rozumiemy hasło „Sensor Intelligence”.**

## BLISKO KLIENTA NA CAŁYM ŚWIECIE:

Osoby kontaktowe i pozostałe lokalizacje → [www.sick.com](http://www.sick.com)