



# VT18-2T2430

V18

RUND-LICHTSCHRANKEN

**SICK**  
Sensor Intelligence.



Abbildung kann abweichen



## Bestellinformationen

Typ	Artikelnr.
VT18-2T2430	6022097

Weitere Geräteausführungen und Zubehör → [www.sick.com/V18](http://www.sick.com/V18)

## Technische Daten im Detail

### Merkmale

<b>Sensor-/ Detektionsprinzip</b>	Reflexions-Lichttaster, energetisch
<b>Abmessungen (B x H x T)</b>	18 mm x 18 mm x 92 mm
<b>Gehäuseform (Lichtaustritt)</b>	Zylindrisch
<b>Gehäuselänge</b>	92 mm
<b>Gewindedurchmesser (Gehäuse)</b>	M18 x 1
<b>Optische Achse</b>	Axial
<b>Schaltabstand max.</b>	2 mm ... 200 mm <sup>1)</sup>
<b>Schaltabstand</b>	3 mm ... 180 mm
<b>Lichtart</b>	Infrarotlicht
<b>Lichtsender</b>	LED <sup>2)</sup>
<b>Lichtfleckgröße (Entfernung)</b>	Ø 24 mm (200 mm)
<b>Abstrahlwinkel</b>	Ca. 3,5°
<b>Einstellung</b>	Keine

<sup>1)</sup> Tastgut mit 90 % Remission (bezogen auf Standard-Weiß, DIN 5033).

<sup>2)</sup> Mittlere Lebensdauer: 100.000 h bei T<sub>U</sub> = +25 °C.

### Mechanik/Elektrik

<b>Versorgungsspannung</b>	20 V AC ... 253 V AC <sup>1)</sup>
<b>Netzfrequenz</b>	50 Hz, 60 Hz
<b>Stromaufnahme</b>	30 mA <sup>2)</sup>

<sup>1)</sup> Grenzwerte.

<sup>2)</sup> Ohne Last.

<sup>3)</sup> Abhängig von Versorgungsspannung UV.

<sup>4)</sup> Signallaufzeit bei ohmscher Last.

<sup>5)</sup> Bei Hell-Dunkel-Verhältnis 1:1.

<sup>6)</sup> C = Störimpulsunterdrückung.

<b>Schaltausgang</b>	TRIAC
<b>Schaltart</b>	Dunkelschaltend
<b>Ausgangsstrom I<sub>max.</sub></b>	300 mA <sup>3)</sup>
<b>Ansprechzeit</b>	≤ 20 ms <sup>4)</sup>
<b>Schaltfrequenz</b>	25 Hz <sup>5)</sup>
<b>Anschlussart</b>	Stecker M12, 4-polig
<b>Schutzschaltungen</b>	C <sup>6)</sup>
<b>Schutzklasse</b>	III
<b>Gewicht</b>	30 g
<b>Gehäusematerial</b>	Kunststoff, PBT/PC
<b>Werkstoff, Optik</b>	Kunststoff, PMMA
<b>Schutzart</b>	IP67
<b>Umgebungstemperatur Betrieb</b>	-25 °C ... +70 °C
<b>UL-File-Nr.</b>	NMFT2.E175606

1) Grenzwerte.

2) Ohne Last.

3) Abhängig von Versorgungsspannung UV.

4) Signallaufzeit bei ohmscher Last.

5) Bei Hell-Dunkel-Verhältnis 1:1.

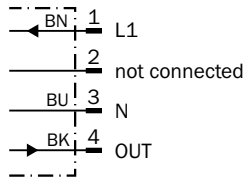
6) C = Störpulsunterdrückung.

## Klassifikationen

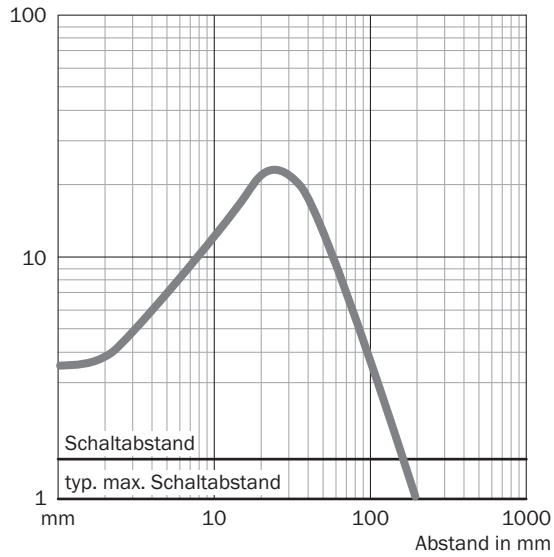
<b>ECl@ss 5.0</b>	27270904
<b>ECl@ss 5.1.4</b>	27270904
<b>ECl@ss 6.0</b>	27270904
<b>ECl@ss 6.2</b>	27270904
<b>ECl@ss 7.0</b>	27270904
<b>ECl@ss 8.0</b>	27270904
<b>ECl@ss 8.1</b>	27270904
<b>ECl@ss 9.0</b>	27270904
<b>ECl@ss 10.0</b>	27270904
<b>ECl@ss 11.0</b>	27270904
<b>ETIM 5.0</b>	EC002719
<b>ETIM 6.0</b>	EC002719
<b>ETIM 7.0</b>	EC002719
<b>UNSPSC 16.0901</b>	39121528

**Anschlussschema**

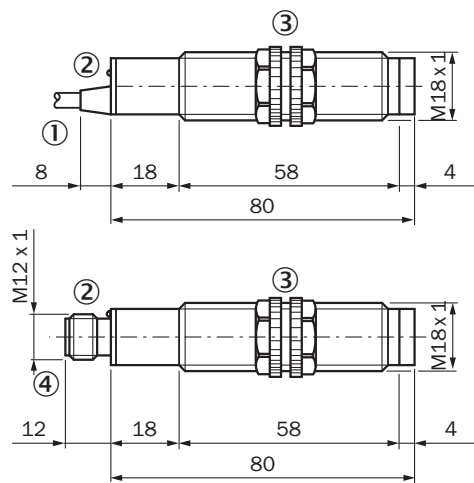
Cd-129



**Kennlinie**






**Maßzeichnung (Maße in mm)**



- ① Anschlussleitung
- ② Empfangsanzeige
- ③ Befestigungsmuttern, SW 22 mm (im Lieferumfang enthalten)
- ④ Steckverbinder M12, 4-polig

## Empfohlenes Zubehör

Weitere Geräteausführungen und Zubehör → [www.sick.com/V18](http://www.sick.com/V18)

	Kurzbeschreibung	Typ	Artikelnr.
<b>Befestigungswinkel und -platten</b>			
	Befestigungswinkel für M18-Sensoren, Stahl, verzinkt, ohne Befestigungsmaterial	BEF-WN-M18	5308446
<b>Steckverbinder und Leitungen</b>			
	Kopf A: Dose, M12, 4-polig, gerade, A-kodiert Kopf B: offenes Leitungsende Leitung: Sensor-/Aktor-Leitung, PVC, ungeschirmt, 5 m	YF2A14-050VB3XLEAX	2096235
	Kopf A: Stecker, M12, 4-polig, gerade Kopf B: - Leitung: ungeschirmt	STE-1204-G	6009932

## SICK AUF EINEN BLICK

SICK ist einer der führenden Hersteller von intelligenten Sensoren und Sensorlösungen für industrielle Anwendungen. Ein einzigartiges Produkt- und Dienstleistungsspektrum schafft die perfekte Basis für sicheres und effizientes Steuern von Prozessen, für den Schutz von Menschen vor Unfällen und für die Vermeidung von Umweltschäden.

Wir verfügen über umfassende Erfahrung in vielfältigen Branchen und kennen ihre Prozesse und Anforderungen. So können wir mit intelligenten Sensoren genau das liefern, was unsere Kunden brauchen. In Applikationszentren in Europa, Asien und Nordamerika werden Systemlösungen kundenspezifisch getestet und optimiert. Das alles macht uns zu einem zuverlässigen Lieferanten und Entwicklungspartner.

Umfassende Dienstleistungen runden unser Angebot ab: SICK LifeTime Services unterstützen während des gesamten Maschinenlebenszyklus und sorgen für Sicherheit und Produktivität.

**Das ist für uns „Sensor Intelligence.“**

## WELTWEIT IN IHRER NÄHE:

Ansprechpartner und weitere Standorte → [www.sick.com](http://www.sick.com)