



# FFUC10-1C110

FFU

CZUJNIKI PRZEPŁYWU

**SICK**  
Sensor Intelligence.



Rysunek może się różnić



## Informacje do zamówienia

Typ	Nr artykułu
FFUC10-1C1IO	6051498

Więcej wersji urządzeń i akcesoriów → [www.sick.com/FFU](http://www.sick.com/FFU)

## Szczegółowe dane techniczne

### Cechy

<b>Zasada pomiaru</b>	Czujnik ultradźwiękowy
<b>Medium</b>	Ciecze
<b>Średnica znamionowa rurki pomiarowej</b>	DN 10
<b>Temperatura procesu</b>	0 °C ... +80 °C
<b>Ciśnienie procesu</b>	Max. 16 bar

### Wydajność

<b>Minimalny przepływ</b>	≥ 0,3 l/min <sup>1)</sup>
<b>Maksymalny przepływ</b>	0 l/min ... 21 l/min
<b>Odcinek dopływu</b>	10 cm
<b>Odcinek odpływu</b>	0 cm
<b>Przewodność</b>	Bez ograniczenia
<b>Dokładność elementu pomiarowego</b>	1 % od mierzonej wartości +- 3 mm/s (z protokołem kalibracyjnym) <sup>2)</sup>
<b>Powtarzalność</b>	≤ 0,5 %
<b>Rozdzielczość</b>	0,003 l/min

<sup>1)</sup> Przy stałym przepływie.

<sup>2)</sup> Warunki referencyjne: woda, bez gazu, stale napełniona rurka pomiarowa, brak kawitacji, temperatura medium 20 °C, temperatura otoczenia 20 °C ... 25 °C, zachowanie odcinków dopływu i odpływu, czas na ustabilizowanie elektroniki: 30 min.

### Instalacja elektryczna

<b>Napięcie zasilające</b>	18 V DC ... 30 V DC <sup>1)</sup>
<b>Tętnienia resztkowe</b>	≤ 5 V <sub>ss</sub> <sup>2)</sup>
<b>Pobór prądu</b>	≤ 180 mA <sup>3)</sup>
<b>Czas inicjalizacji</b>	≤ 5 s
<b>Klasa ochrony</b>	III
<b>Typ przyłącza</b>	Wtyczka okrągła M12 x 1, 5-bieg.

<sup>1)</sup> Wszystkie przyłącza są zabezpieczone przed zamianą biegunów. Wszystkie wyjścia są zabezpieczone przed przecięciem i zwarcie.

<sup>2)</sup> Nie może być wyższa ani niższa od podanych tolerancji U<sub>v</sub>.

<sup>3)</sup> Bez obciążenia.

<sup>4)</sup> Zależnie od stopnia wyjściowego do dyspozycji jest 100 mA przy PNP i NPN.

<sup>5)</sup> Wyjście analogowe i wyświetlacz.

<b>Sygnal wyjściowy</b>	Wyjście analogowe 4 mA ... 20 mA, 0 mA ... 20 mA dla bieżącego przepływu i temperatury <sup>1)</sup> 1 wyjście impulsowe/statusu wyjście tranzystorowe do liczenia ilości, wykrywanie rurki wzorcowej, wartość graniczna przepływu, wyjście dozowania, kierunek przepływu (zależnie od typu)
<b>Prąd wyjściowy</b>	< 100 mA <sup>4)</sup>
<b>Obciążenie wyjścia</b>	< 500 Ω
<b>Dolny poziom sygnału</b>	3,8 mA ... 4 mA
<b>Górny poziom sygnału</b>	20 mA ... 20,5 mA
<b>Wyjście impulsowe/częstotliwość</b>	0 kHz ... 10 kHz
<b>Długość impulsu</b>	≤ 1 s
<b>Napięcie sygnału HIGH</b>	U <sub>v</sub> - 2 V
<b>Napięcie sygnału LOW</b>	≤ 2 V
<b>Obciążenie indukcyjne</b>	1 H
<b>Obciążeniem pojemnościowe</b>	100 nF
<b>Czas odpowiedzi</b>	Filtr wyłączony 100 ms, filtr słaby 300 ms, filtr średni 1 s, filtr mocny 4,2 s <sup>5)</sup>

<sup>1)</sup> Wszystkie przyłącza są zabezpieczone przed zamianą biegunów. Wszystkie wyjścia są zabezpieczone przed przeciążeniem i zwarcim.

<sup>2)</sup> Nie może być wyższa ani niższa od podanych tolerancji U<sub>v</sub>.

<sup>3)</sup> Bez obciążenia.

<sup>4)</sup> Zależnie od stopnia wyjściowego do dyspozycji jest 100 mA przy PNP i NPN.

<sup>5)</sup> Wyjście analogowe i wyświetlacz.

## Mechanika

<b>Przyłącze procesowe</b>	Clamp (DIN 11864-3)
<b>Materiały mające kontakt z mediami</b>	PPSU
<b>Materiał obudowy</b>	PPSU
<b>Stopień ochrony</b>	IP67
<b>Masa</b>	340 g

## Dane dotyczące otoczenia

<b>Temperatura otoczenia podczas pracy</b>	0 °C ... +60 °C
<b>Temperatura otoczenia – przechowywanie</b>	-20 °C ... +70 °C

## Klasyfikacje

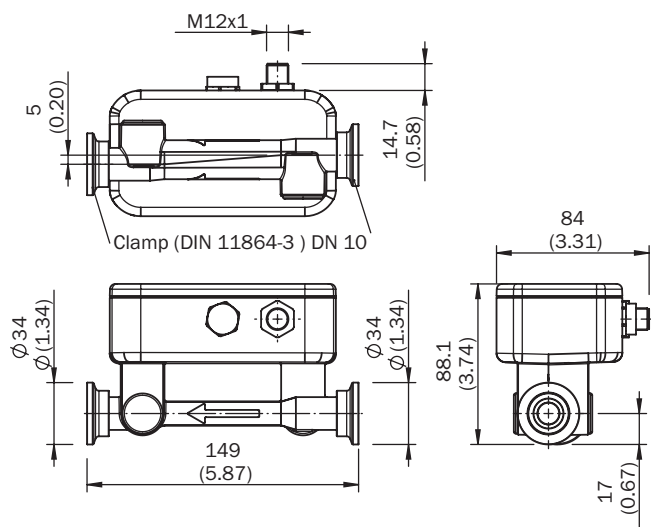
<b>ECl@ss 5.0</b>	27200412
<b>ECl@ss 5.1.4</b>	27200412
<b>ECl@ss 6.0</b>	27200412
<b>ECl@ss 6.2</b>	27200412
<b>ECl@ss 7.0</b>	27200412
<b>ECl@ss 8.0</b>	27200412
<b>ECl@ss 8.1</b>	27200412
<b>ECl@ss 9.0</b>	27200412
<b>ECl@ss 10.0</b>	27200412
<b>ECl@ss 11.0</b>	27200412
<b>ETIM 5.0</b>	EC002580
<b>ETIM 6.0</b>	EC002580
<b>ETIM 7.0</b>	EC002580

UNSPSC 16.0901

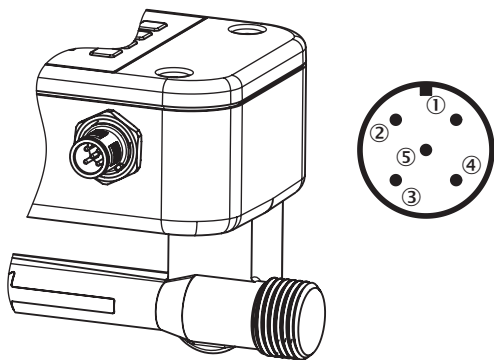
41112501

### Rysunek wymiarowy (Wymiary w mm)

DN 10, Clamp (DIN 11864-3)



### Typ przyłącza



- ① L<sup>+</sup>: napięcie zasilające
- ② Q<sub>1</sub>: wyjście cyfrowe PNP/NPN
- ③ M: masa
- ④ C: komunikacja
- ⑤ Q<sub>A</sub>: analogowe wyjście prądowe

## SICK W SKRÓCIE

Firma SICK należy do czołowych producentów inteligentnych czujników i rozwiązań wykorzystujących czujniki do zastosowań przemysłowych. Wyjątkowa gama produktów i usług stwarza idealną podstawę dla bezpiecznego i wydajnego sterowania procesami, ochrony ludzi przed wypadkami i unikania zanieczyszczenia środowiska.

Mamy szerokie doświadczenie w różnych branżach i znamy występujące w nich procesy oraz wymagania. Nasze inteligentne czujniki zapewniają klientom dokładnie to, czego im potrzeba. W centrach aplikacji w Europie, Azji i Ameryce Północnej rozwiązania systemowe są testowane i optymalizowane pod kątem potrzeb konkretnych klientów. Wszystko to sprawia, że jesteśmy niezawodnym dostawcą i partnerem w zakresie rozwoju.

Naszą ofertę dopełniają kompleksowe usługi: rozwiązania SICK LifeTime Services wspierają klientów w trakcie całego cyklu użytkowania maszyny i dbają o bezpieczeństwo i produktywność.

**Właśnie tak rozumiemy hasło „Sensor Intelligence”.**

## BLISKO KLIENTA NA CAŁYM ŚWIECIE:

Osoby kontaktowe i pozostałe lokalizacje → [www.sick.com](http://www.sick.com)