



# V2D631R-MWMGB1

Lector63x

СЧИТЫВАТЕЛИ КОДА НА ОСНОВЕ КАМЕРЫ

**SICK**  
Sensor Intelligence.



Изображения могут отличаться от оригинала



### Информация для заказа

Тип	Артикул
V2D631R-MWMGB1	1080078

**Входит в объем поставки:** V2D631R-MXCXB0 (1), C-mount lens (1), Распорка (1), Защитный кожух для оптики (PMMA) (1), VI55I-WH2023M0 (1)

Другие варианты исполнения устройства и аксессуары → [www.sick.com/Lector63x](http://www.sick.com/Lector63x)

### Подробные технические данные

#### Характеристики

<b>Вариант</b>	Комплектное устройство
<b>Оптический фокус</b>	Регулируемый фокус (вручную)
<b>Датчик</b>	Датчик с КМОП-матрицей, оттенки серого
<b>Разрешение датчика</b>	1.280 px x 1.024 px
<b>Источник света</b>	
Внутренняя подсветка	Светодиод, видимый, белый, 6.000 K, ± 500 K
Светодиод обратной связи	Светодиод, видимый, зеленый, 525 nm, ± 15 nm
Светодиод обратной связи	Светодиод, видимый, красный, 630 nm, ± 20 nm, RG 1
Вспомогательное средство юстировки	Лазер, видимый, красный, 630 nm ... 680 nm
<b>Класс лазера</b>	1, соответствует 21 CFR 1040.10, за исключением различий согласно «Laser Notice № 50» от 24 июня 2007 г. (IEC 60825-1:2014, EN 60825-1:2014)
<b>Частота сканирования</b>	≤ 50 Hz, при разрешении 1,3 Мп
<b>Разрешение кода</b>	≥ 0,1 mm <sup>1)</sup>
<b>Расстояние считывания</b>	50 mm ... 2.200 mm <sup>1)</sup>
<b>Объектив</b>	Объектив C Mount (компактный)
Оптический формат	2/3"
Фокусное расстояние	35 mm
Диафрагма	f/8

<sup>1)</sup> В зависимости от объектива, подробности см. на диаграмме зоны обзора.

#### Механика/электроника

<b>Вид подключения</b>	1 x M12, 17-контактный штекер (последовательный, CAN, входы/выходы, источник питания) 1 x M12, 8-контактный разъем (Ethernet, 1 Гбит/с) 1 x M8, 4-контактный разъем (USB)
------------------------	---

	1 x M8, 4-контактный разъем (управление внешней подсветкой)
<b>Напряжение питания</b>	12 V DC ... 24 V DC, ± 20 %
<b>Потребляемая мощность</b>	Тип. 10 W, ± 20 %
<b>Выходной ток</b>	≤ 100 mA
<b>Корпус</b>	Алюминиевое литье
<b>Лицевая панель</b>	Пластик
<b>Тип защиты</b>	IP67 (EN 60529 (1991-10), EN 60529/A2 (2002-02))
<b>Электробезопасность</b>	EN 60950-1 (2011-01)
<b>Вес</b>	590 g
<b>Размеры (Д x Ш x В)</b>	108 mm x 63,1 mm x 96,4 mm

## Производительность

<b>Читаемые структуры кодов</b>	Одномерный код, Stacked, Двухмерный код
<b>Виды штрихкода</b>	GS1-128 / EAN 128, UPC / GTIN / EAN, 2/5 Interleaved, Pharmacode, GS1 DataBar, Code 39, Code 128, Codabar, Code 32, Code 93, USPS (Postnet, Planet, USPS4SCB), Australian Post, Dutch KIX Post, Royal Mail, Swedish Post
<b>Виды 2D-кодов</b>	Data-Matrix ECC200, GS1 Data-Matrix, MaxiCode, QR-код
<b>Виды многоуровневых кодов</b>	PDF417
<b>Квалификация кода</b>	Согласно ISO/IEC 16022, ISO/IEC 15415, ISO/IEC 18004

## Интерфейсы

<b>Ethernet</b>	✓, TCP/IP
Функция	Host, AUX, FTP (передача изображений)
Скорость передачи данных	10/100/1000 Мбит/с
<b>PROFINET</b>	✓
Функция	PROFINET Single Port (встроенный), PROFINET Dual Port (опционально через внешний модуль промышленной сети CDF600-2)
Скорость передачи данных	10/100 Мбит/с
<b>EtherNet/IP™</b>	✓
Скорость передачи данных	10/100/1000 Мбит/с
<b>Последовательный</b>	✓, RS-232, RS-422
Функция	Host, AUX
Скорость передачи данных	0,3 kBaud ... 115,2 kBaud, AUX: 57,6 кбод (RS-232)
<b>CAN</b>	✓
Функция	Сеть датчиков SICK CSN на базе CAN (мастер/слейв, мультиплексер/сервер)
Скорость передачи данных	250 kbit/s ... 500 kbit/s
<b>PROFIBUS DP</b>	✓
Тип интеграции в шину	В качестве опции через внешний модуль промышленной сети CDF600-2
<b>USB</b>	✓
Примечание	USB 2.0 (только для параметризации)
Функция	AUX
<b>Цифровые входы</b>	4 («Датчик 1», «Датчик 2», 2 входа через опциональный накопитель параметров CMC600 в CDB650/CDM420)
<b>Конфигурируемые входы</b>	Вход энкодера, Внешний триггер

<b>Цифровые выходы</b>	6 (CDB650: «Результат 1», «Результат 2», «Результат 3», «Результат 4», 2 внешних выхода через СМС600 или CDM420: «Результат 1», «Результат 2», 2 внешних выхода через СМС600 или кабель со свободным концом: «Результат 1», «Результат 2», «Результат 3», «Результат 4»)
<b>Конфигурируемые выходы</b>	Подтверждение считывания, Внешнее управление подсветкой, свободно конфигурируемые условия вывода, «Device Ready»
<b>Тактирование сигналов считывания</b>	Цифровые входы, свободно, Последовательный интерфейс, Ethernet, CAN, Автотактирование, Режим «Презентация»
<b>Оптическая индикация</b>	11 LEDs (5 индикаторов состояния, 5 светодиодных шкальных индикаторов, 1 зеленый светодиод обратной связи)
<b>Акустическая индикация</b>	Бипер (настраивается)
<b>Элементы управления</b>	2 клавиши (выбор и запуск / отключение функций)
<b>Пользовательские интерфейсы</b>	Веб-сервер
<b>Конфигурационное ПО</b>	SOPAS ET
<b>Карта памяти</b>	Карта памяти microSD (Flash-Card), макс. 32 ГБ, опция
<b>Сохранение и вызов данных</b>	Сохранение изображений и данных на карте памяти microSD и посредством внешнего протокола FTP
<b>Максимальная частота энкодера</b>	1 kHz
<b>Управление внешней подсветкой</b>	Через цифровой выход (триггер макс. 24 В) или внешний разъем для подсветки

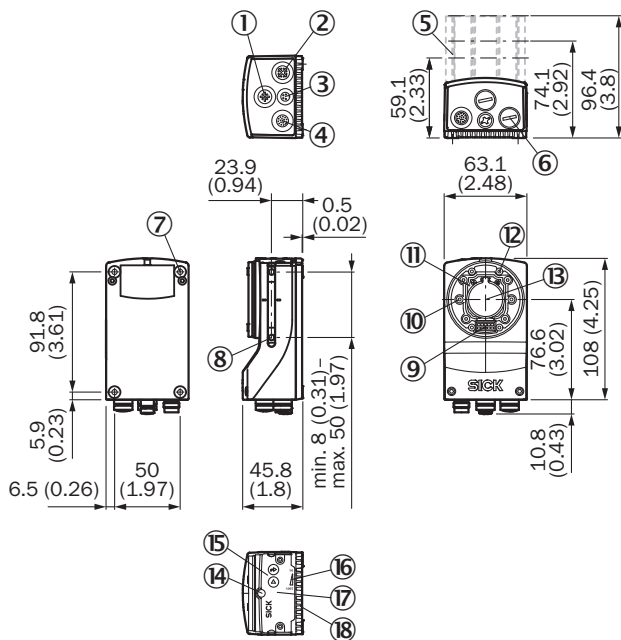
### Данные окружающей среды

<b>Электромагнитная совместимость (ЭМС)</b>	EN 61000-6-2:2005-08 / EN 61000-6-4 (2007-01) + A1 (2011)
<b>Виброустойчивость</b>	EN 60068-2-6:2008-02
<b>Диапазон рабочих температур</b>	0 °C ... +50 °C
<b>Температура хранения</b>	-20 °C ... +70 °C
<b>Допустимая относительная влажность воздуха</b>	90 %, без образования конденсата

### Классификации

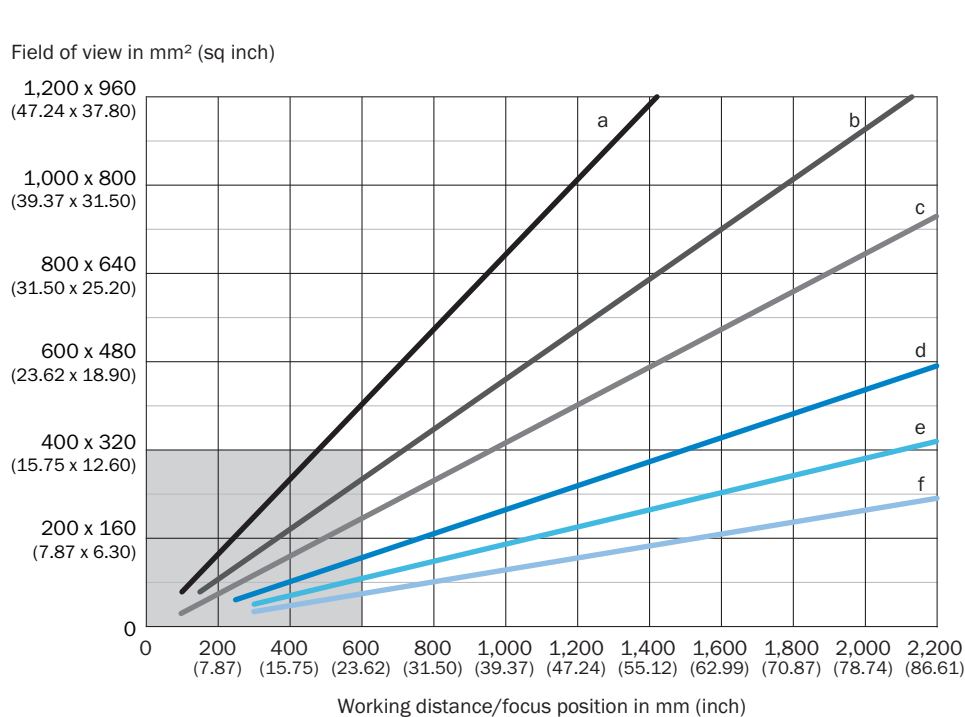
<b>ECl@ss 5.0</b>	27280103
<b>ECl@ss 5.1.4</b>	27280103
<b>ECl@ss 6.0</b>	27280103
<b>ECl@ss 6.2</b>	27280103
<b>ECl@ss 7.0</b>	27280103
<b>ECl@ss 8.0</b>	27280103
<b>ECl@ss 8.1</b>	27280103
<b>ECl@ss 9.0</b>	27280103
<b>ECl@ss 10.0</b>	27280103
<b>ECl@ss 11.0</b>	27280103
<b>ETIM 5.0</b>	EC002550
<b>ETIM 6.0</b>	EC002550
<b>ETIM 7.0</b>	EC002999
<b>UNSPSC 16.0901</b>	43211701

Габаритный чертеж (Размеры, мм)

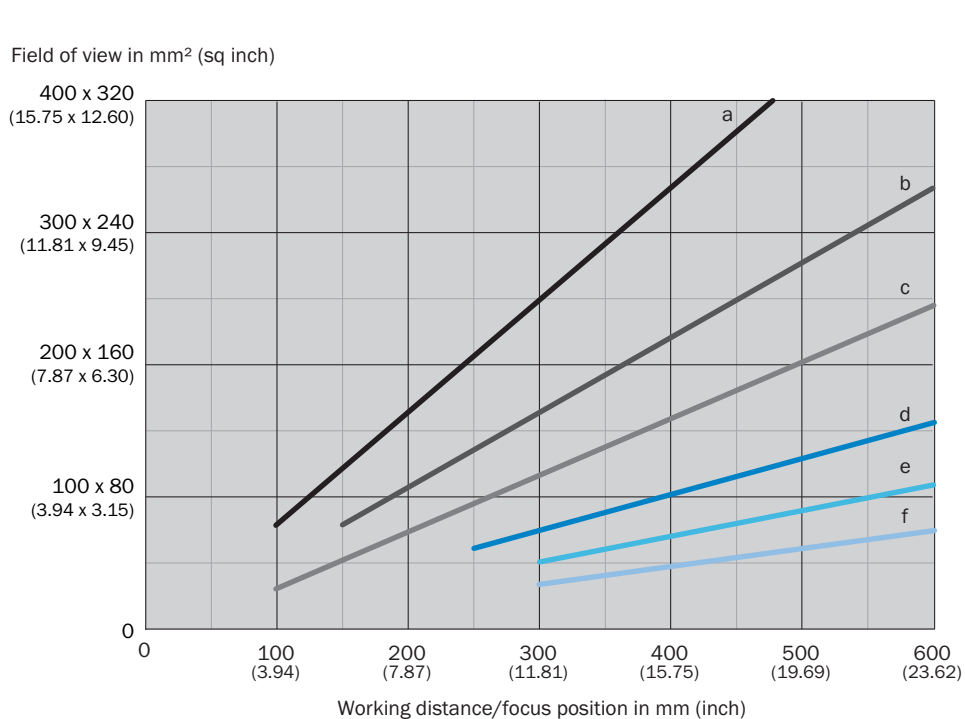
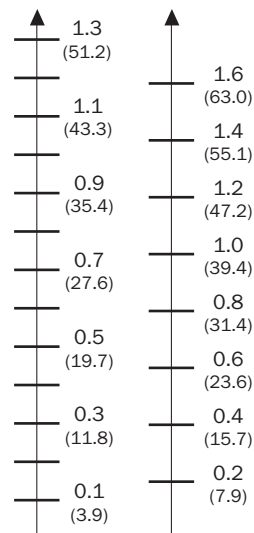


- ① Разъём «External light» (внешнее освещение, 4-контактная, A-кодированная розеточная часть M12)
- ② Разъём «Ethernet» (Gigabit-Ethernet, 8-контактная, X-кодированная розеточная часть M12)
- ③ Разъём «USB», (4-контактная розеточная часть, тип M8), только для временного использования в качестве сервисного интерфейса
- ④ Разъём «Power/Serial Data/CAN/I/O» (17-контактная A-кодированная вилочная часть M12)
- ⑤ Защитный кожух для оптики (длина: 22,7 мм, 37,7 мм или 60 мм)
- ⑥ 4 защитных колпачка для защиты электрических соединений в соответствии со степенью защиты IP67 (состояние при поставке)
- ⑦ 4 глухих отверстия с резьбой M5, глубиной 5,5 мм, для крепления устройства
- ⑧ 2 пазовых сухаря M5, глубиной 5,5 мм, для альтернативного крепления устройства
- ⑨ Разъём для встраиваемого блока подсветки (кольцевая подсветка VI55I)
- ⑩ 2 лазерных устройства для выравнивания
- ⑪ Оптический модуль S- или C-Mount
- ⑫ 4 глухих отверстия с резьбой 2,5 мм, для крепления распорок для встраиваемой подсветки (кольцевая подсветка VI55I)
- ⑬ Оптическая ось и центр датчика изображения
- ⑭ Базовое устройство: винт ручной фокусировки для объектива S-Mount, доступен через круглое отверстие в крышке корпуса. Чтобы обеспечить установленную резкость изображения, необходимо круглое отверстие необходимо заклеить самоклеящейся этикеткой. Комплектное устройство: отверстие уже заклеено.
- ⑮ 2 функциональные клавиши
- ⑯ 5 светодиодных шкальных индикаторов
- ⑰ Складная крышка на верхней части устройства, доступ к карте памяти MicroSD и винту ручной фокусировки (S-Mount)
- ⑱ 5 индикатор состояния (2 уровня)

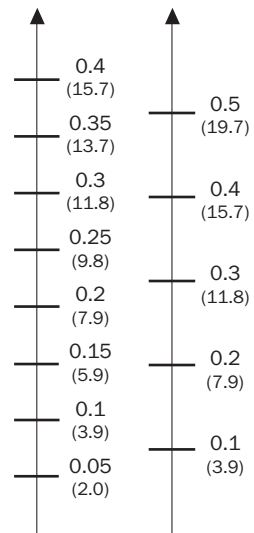
Зона обзора



Min. resolution in mm (mil)  
 1D code      2D code



Min. resolution in mm (mil)  
 1D code      2D code

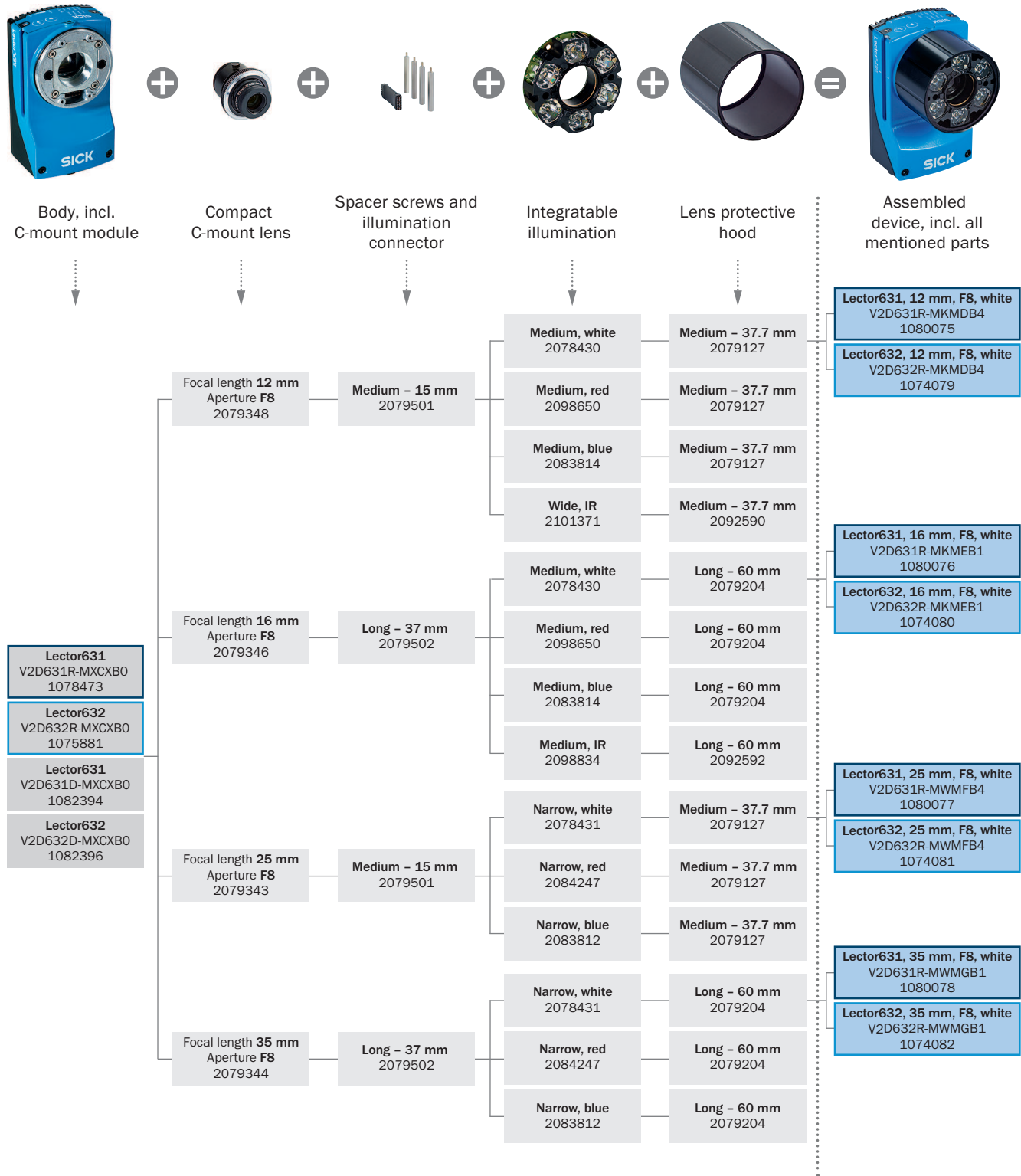


- a: f = 8.0 mm (C-Mount standard onnly)
- b: f = 12.0 mm
- c: f = 16.0 mm
- d: f = 25.0 mm
- e: f = 35.0 mm
- f: f = 50.0 mm

Для объективов S-Mount и Standard-C-Mount требуются дистанционные кольца на рабочее расстояние, не превышающее примерно 10 фокусных расстояний. Для объективов Contrast-C-Mount дистанционные кольца не требуются, однако они не позволяют использовать встраиваемую подсветку для расстояний менее 300 мм.

## Ассистент выбора

Lector63x Compact C-mount



# V2D631R-MWMGB1 | Lector63x

СЧИТЫВАТЕЛИ КОДА НА ОСНОВЕ КАМЕРЫ



Body, incl.  
C-mount module

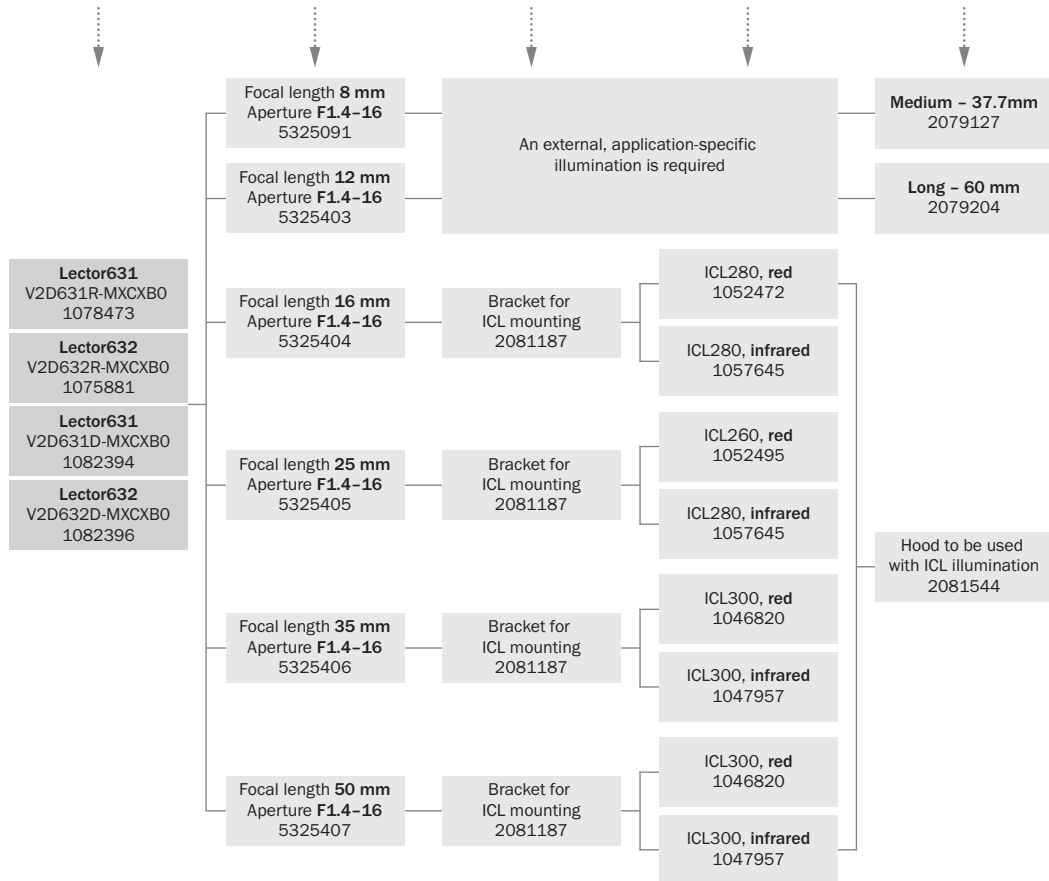
C-mount lens

Mounting bracket

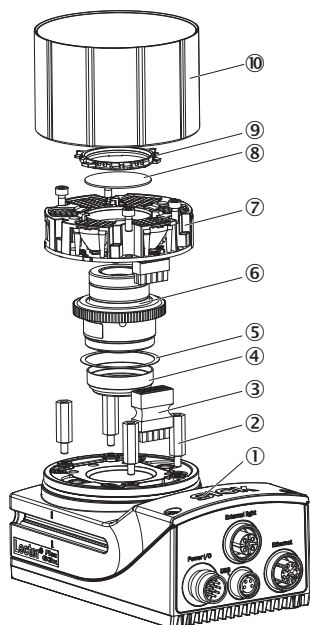
External  
illumination

Lens protective  
hood

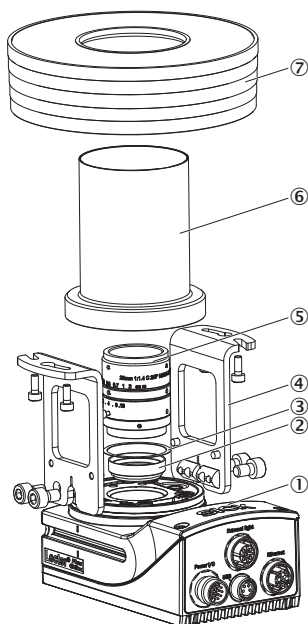
Assembled  
device, incl. all  
ICL parts



## Покомпонентное изображение







- ① Температура корпуса камеры
- ② Распорка для встроенной подсветки
- ③ Штекерный соединитель для подсветки
- ④ Оптический фильтр (опция)
- ⑤ Распорный диск (не входит в комплект поставки фильтра)
- ⑥ Компактный объектив C-Mount
- ⑦ Встроенная подсветка
- ⑧ Фильтр C-Mount (опция), не подходит к объективам 15 мм (2080213)
- ⑨ Держатель фильтра
- ⑩ Защитный кожух оптики



- ① Температура корпуса камеры
- ② Фильтр C-Mount (опция)
- ③ Распорный диск (не входит в комплект поставки фильтра)
- ④ Объектив C-Mount
- ⑤ Крепежный уголок для кольцевой подсветки ICL
- ⑥ Защитный кожух объектива для кольцевой подсветки ICL
- ⑦ Кольцевая подсветка ICL

### Рекомендуемые аксессуары

Другие варианты исполнения устройства и аксессуары → [www.sick.com/Lector63x](http://www.sick.com/Lector63x)

	Краткое описание	Тип	Артикул
<b>Крепежные уголки и пластины</b>			
	Крепежный уголок с винтами, L-образный, для монтажа с пазовыми сухарями, в том числе индикатор углового положения для установки угла наклона	Mounting bracket	2078970
<b>Модули</b>			
	Базовый соединительный модуль для подключения датчика: предохранитель 2 А, 5 кабельных вводов и интерфейс RS-232 для датчика через M12, 17-конт. гнездовой разъем, все выходы выведены на клемму.	CDB650-204	1064114
<b>Разъемы и кабели</b>			
	Головка А: разъем "мама", M12, 17-контактный, прямой, А-кодированный Головка В: Разъем, M12, 17-контактный, прямой, А-кодированный Кабель: Power, последовательный, CAN, цифровые входы/выходы, возможно применение с 2 А, с экраном, 2 м	YM2A8D-020XXXF2A8D	6053230
	Головка А: Разъем, M12, 8-контактный, прямой, X-кодир. Головка В: Разъем, RJ45, 8-контактный, прямой Кабель: Gigabit-Ethernet, скручены попарно, PUR, без галогенов, с экраном, 2 м	YM2X18-020EG2MRJA8	6049728

## Рекомендуемые сервисы

Дополнительные услуги → [www.sick.com/Lector63x](http://www.sick.com/Lector63x)

	Тип	Артикул
<b>Тренинг по изделиям, системам и программному обеспечению</b>		
<ul style="list-style-type: none"> <li>• <b>Набор услуг:</b> Содержимое тренингов относится к серии Lector®, Формат и место проведения тренинга можно согласовать с фирмой «SICK»</li> </ul>	Тренинг по серии Lector	1612232
<b>Ввод в эксплуатацию</b>		
<ul style="list-style-type: none"> <li>• <b>Раздел продукции:</b> Считыватели кода на основе камеры</li> <li>• <b>Набор услуг:</b> Проверка подключения, точная настройка, оптимизация параметров изделий компании SICK, а также испытания, Настройка ранее определенных функций, например, подсветки Lector6xx, конфигурации кода, триггеров и цифровых входов, интерфейсов и цифровых выходов, а также обработки данных</li> <li>• <b>Командировочные расходы:</b> В цену не входят командировочные расходы, такие как стоимость проживания в гостинице, стоимость перелёта, время в пути и накладные расходы.</li> <li>• <b>Длительность:</b> Дополнительные работы рассчитываются отдельно по расходам</li> </ul>	Ввод в эксплуатацию Lector6xx	1608206
<b>Техническое обслуживание</b>		
<ul style="list-style-type: none"> <li>• <b>Раздел продукции:</b> Считыватели кода на основе камеры</li> <li>• <b>Набор услуг:</b> Проверка, анализ и восстановление определённых функций, Контроль и подстройка, например, подсветки Lector6xx, конфигурации кода, триггеров и цифровых входов, интерфейсов и цифровых выходов, а также обработки данных</li> <li>• <b>Командировочные расходы:</b> В цену не входят командировочные расходы, такие как стоимость проживания в гостинице, стоимость перелёта, время в пути и накладные расходы.</li> <li>• <b>Длительность:</b> Дополнительные работы рассчитываются отдельно по расходам</li> </ul>	Техобслуживание Lector6xx	1611421
<b>Эксплуатационная проверка</b>		
<ul style="list-style-type: none"> <li>• <b>Раздел продукции:</b> Считыватели кода на основе камеры</li> <li>• <b>Набор услуг:</b> Проверка определённых функций, например, эффективности считывания</li> <li>• <b>Командировочные расходы:</b> В цену не входят командировочные расходы, такие как стоимость проживания в гостинице, стоимость перелёта, время в пути и накладные расходы.</li> <li>• <b>Длительность:</b> Дополнительные работы рассчитываются отдельно по расходам</li> </ul>	Эксплуатационная проверка Lector6xx	1608207
<b>Продление гарантии</b>		
<ul style="list-style-type: none"> <li>• <b>Раздел продукции:</b> Решения для идентификации, Промышленная обработка изображений, Датчики расстояния, Решения для обнаружения и определения расстояния</li> <li>• <b>Набор услуг:</b> Услуги соответствуют объёму установленной законом гарантии производителя (Общие условия приобретения компании SICK)</li> <li>• <b>Длительность:</b> Пять лет гарантии с даты поставки.</li> </ul>	Расширенная гарантия в целом на пять лет с даты поставки	1680671

## ОБЗОР КОМПАНИИ SICK

Компания SICK – ведущий производитель интеллектуальных датчиков и комплексных решений для промышленного применения. Уникальный спектр продукции и услуг формирует идеальную основу для надежного и эффективного управления процессами, защиты людей от несчастных случаев и предотвращения нанесения вреда окружающей среде.

Мы обладаем солидным опытом в самых разных отраслях и знаем все о ваших технологических процессах и требованиях. Поэтому, благодаря интеллектуальным датчикам, мы в состоянии предоставить именно то, что нужно нашим клиентам. В центрах прикладного применения в Европе, Азии и Северной Америке системные решения тестируются и оптимизируются под нужды заказчика. Все это делает нас надежным поставщиком и партнером по разработке.

Всеобъемлющий перечень услуг придает завершенность нашему ассортименту: SICK LifeTime Services оказывает поддержку на протяжении всего жизненного цикла оборудования и гарантирует безопасность и производительность.

**Вот что для нас значит термин «Sensor Intelligence».**

## РЯДОМ С ВАМИ В ЛЮБОЙ ТОЧКЕ МИРА:

Контактные лица и представительства → [www.sick.com](http://www.sick.com)