



IQ10-03BPOKU2S

IQB

INDUKCYJNE CZUJNIKI ZBLIŻENIOWE

SICK
Sensor Intelligence.



Informacje do zamówienia

Typ	Nr artykułu
IQ10-03BPOKU2S	1078310

Więcej wersji urządzeń i akcesoriów → www.sick.com/IQB



Szczegółowe dane techniczne

Cechy

Wykonanie	Prostopadłościenny
Wymiary (szer. x wys. x głęb.)	10 mm x 28 mm x 16 mm
Zasięg S_n	3 mm
Zasięg gwarantowany S_a	2,43 mm
Montaż w metalu	W jednej płaszczyźnie
Częstotliwość przełączania	2.000 Hz
Typ przyłącza	Przewód 3-żyłowy, 2 m
Wyjście przełączające	PNP
Funkcja wyjścia	Styk normalnie zamknięty
Wykonanie elektryczne	DC 3-przewodowe
Stopień ochrony	IP68 ¹⁾

¹⁾ Wg EN 60529.

Mechanika/elektryka

Napięcie zasilające	10 V DC ... 30 V DC
Tętnienia resztkowe	$\leq 10\%$ ¹⁾
Spadek napięcia	$\leq 2\text{ V}$ ²⁾
Pobór prądu	10 mA ³⁾
Czas opóźnienia przed zadziałaniem	$\leq 100\text{ ms}$
Histereza	5 % ... 15 %
Powtarzalność	$\leq 2\%$ ⁴⁾ ⁵⁾

¹⁾ U_V .

²⁾ Przy I_a maks.

³⁾ Bez obciążenia.

⁴⁾ U_b i T_a stałe.

⁵⁾ S_r .

Dryft temperaturowy (S_v)	± 10 %
EMC	Wg EN 60947-5-2
Prąd stały I_a	≤ 200 mA
Materiał przewodu	PUR
Przekrój poprzeczny przewodu	0,25 mm ²
Średnica przewodu	Ø 3,7 mm
Zabezpieczenie przeciwzwarciowe	✓
Zabezpieczenie przed zamianą biegunów	✓
Redukcja impulsu przy załączeniu zasilania	✓
Odporność na udary i drgania	30 g, 11 ms / 10 ... 55 Hz, 1 mm
Temperatura otoczenia podczas pracy	-25 °C ... +75 °C
Materiał obudowy	Tworzywo sztuczne, VISTAL®
Materiał, powierzchnia aktywna	Tworzywo sztuczne, VISTAL®
Maks. moment dokręcania	≤ 1 Nm

1) U_v.

2) Przy I_a maks.

3) Bez obciążenia.

4) U_b i T_a stałe.

5) S_r.

Współczynniki redukcji

Wskazówka	Wartości mają charakter orientacyjny i mogą się różnić
Stal nierdzewna (V2A)	0,7
Aluminium (Al)	0,4
Miedź (Cu)	0,3
Mosiądz (Ms)	0,5

Informacja dotycząca montażu

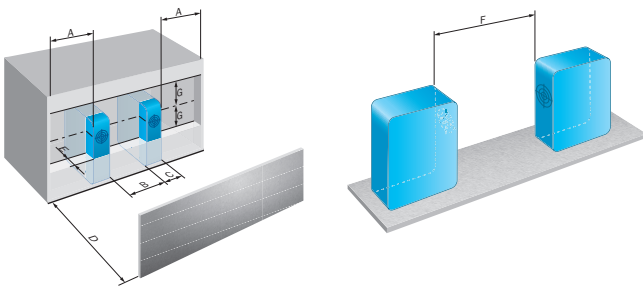
Uwaga	Przynależna grafika – patrz „Informacja dotycząca montażu”
A	0 mm
B	10 mm
C	10,3 mm
D	9 mm
E	0 mm
F	24 mm
G	0 mm

Klasyfikacje

ECl@ss 5.0	27270101
ECl@ss 5.1.4	27270101
ECl@ss 6.0	27270101
ECl@ss 6.2	27270101
ECl@ss 7.0	27270101
ECl@ss 8.0	27270101

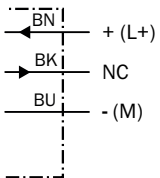
ECl@ss 8.1	27270101
ECl@ss 9.0	27270101
ECl@ss 10.0	27270101
ECl@ss 11.0	27270101
ETIM 5.0	EC002714
ETIM 6.0	EC002714
ETIM 7.0	EC002714
UNSPSC 16.0901	39122230

Informacja dotycząca montażu



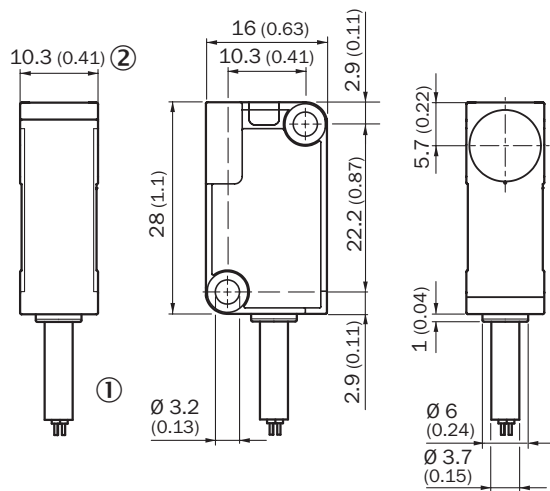
Schemat elektryczny

Cd-003



Rysunek wymiarowy (Wymiary w mm)

IQ10, przewód



- ① Przyłącze
- ② Dioda LED 270°

SICK W SKRÓCIE

Firma SICK należy do czołowych producentów inteligentnych czujników i rozwiązań wykorzystujących czujniki do zastosowań przemysłowych. Wyjątkowa gama produktów i usług stwarza idealną podstawę dla bezpiecznego i wydajnego sterowania procesami, ochrony ludzi przed wypadkami i unikania zanieczyszczenia środowiska.

Mamy szerokie doświadczenie w różnych branżach i znamy występujące w nich procesy oraz wymagania. Nasze inteligentne czujniki zapewniają klientom dokładnie to, czego im potrzeba. W centrach aplikacji w Europie, Azji i Ameryce Północnej rozwiązania systemowe są testowane i optymalizowane pod kątem potrzeb konkretnych klientów. Wszystko to sprawia, że jesteśmy niezawodnym dostawcą i partnerem w zakresie rozwoju.

Naszą ofertę dopełniają kompleksowe usługi: rozwiązania SICK LifeTime Services wspierają klientów w trakcie całego cyklu użytkowania maszyny i dbają o bezpieczeństwo i produktywność.

Właśnie tak rozumiemy hasło „Sensor Intelligence”.

BLISKO KLIENTA NA CAŁYM ŚWIECIE:

Osoby kontaktowe i pozostałe lokalizacje → www.sick.com