



C40E-S132

C4000 Standard ATEX II 3G/3D

SICHERHEITS-LICHTVORHÄNGE

SICK
Sensor Intelligence.



Bestellinformationen

Auflösung	Reichweite	Schutzfeldhöhe	Systemteil	Typ	Artikelnr.
14 mm	10 m	1.500 mm	Empfänger	C40E-S132	1056425

Weitere Geräteausführungen und Zubehör → www.sick.com/C4000_Standard_ATEX_II_3G_3D

Abbildung kann abweichen



Technische Daten im Detail

Merkmale

Einsatzbereich	Explosionsgefährdete Bereiche
Ex-Zulassungen	ATEX für Gas: II 3G Ex nA op is IIC T4 Gc X ATEX für Staub: II 3D Ex tc IIIC T135°C Dc
Systemteil	Empfänger
Auflösung	14 mm
Reichweite	10 m
Schutzfeldhöhe	1.500 mm
Synchronisation	Optische Synchronisation

Sicherheitstechnische Kenngrößen

Typ	Typ 4 (IEC 61496-1)
Sicherheits-Integritätslevel	SIL3 (IEC 61508) SILCL3 (EN 62061)
Kategorie	Kategorie 4 (EN ISO 13849)
Performance Level	PL e (EN ISO 13849)
PFH_D (mittlere Wahrscheinlichkeit eines Gefahr bringenden Ausfalls pro Stunde)	15×10^{-9} (EN ISO 13849)
T_M (Gebrauchsdauer)	20 Jahre (EN ISO 13849)
Sicherer Zustand im Fehlerfall	Mindestens ein OSSD befindet sich im AUS-Zustand.

Funktionen

Schutzbetrieb	✓
Wiederanlaufsperr	✓
Schützkontrolle (EDM)	✓
Strahlcodierung	✓
Sichere SICK-Gerätekommunikation über EFI	✓

Schnittstellen

Systemanschluss	Anschlussart	Hirschmann-Stecker M26, 12-polig
Konfigurationsanschluss	Anschlussart	Dose M8, 4-polig
	Art der Konfiguration	PC mit CDS (Konfigurations- und Diagnosesoftware)
Anzeigeelemente		7-Segment-Anzeige
Feldbus, industrielles Netzwerk	Integration über EFI-Gateways	CANopen ¹⁾ Ethernet PROFIBUS DP PROFIBUS PROFI-safe PROFINET PROFI-safe
	Integration über Sicherheitssteuerung Flexi Soft	CANopen ²⁾ DeviceNet™ EtherCAT® EtherNet/IP™ Modbus TCP PROFIBUS DP PROFINET

¹⁾ Geeignete EFI-Gateways finden Sie als Zubehör im Bereich Anschluss-technik unter Module und Gateways.

²⁾ Weitere Informationen zu Flexi Soft -> www.sick.com/Flexi_Soft.

Elektrische Daten

Schutzklasse	III (IEC 61140)
Versorgungsspannung U_v	24 V DC (19,2 V ... 28,8 V) ¹⁾
Restwelligkeit	≤ 10 % ²⁾

¹⁾ Die externe Spannungsversorgung muss gemäß EN 60204-1 einen kurzzeitigen Netzausfall von 20 ms überbrücken. Geeignete Netzteile sind bei SICK als Zubehör erhältlich.

²⁾ Innerhalb der Grenzen von U_v .

Mechanische Daten

Abmessungen	Siehe Maßzeichnung
Gehäusequerschnitt	48 mm x 40 mm
Gehäusematerial	Aluminium-Strangpressprofil

Umgebungsdaten

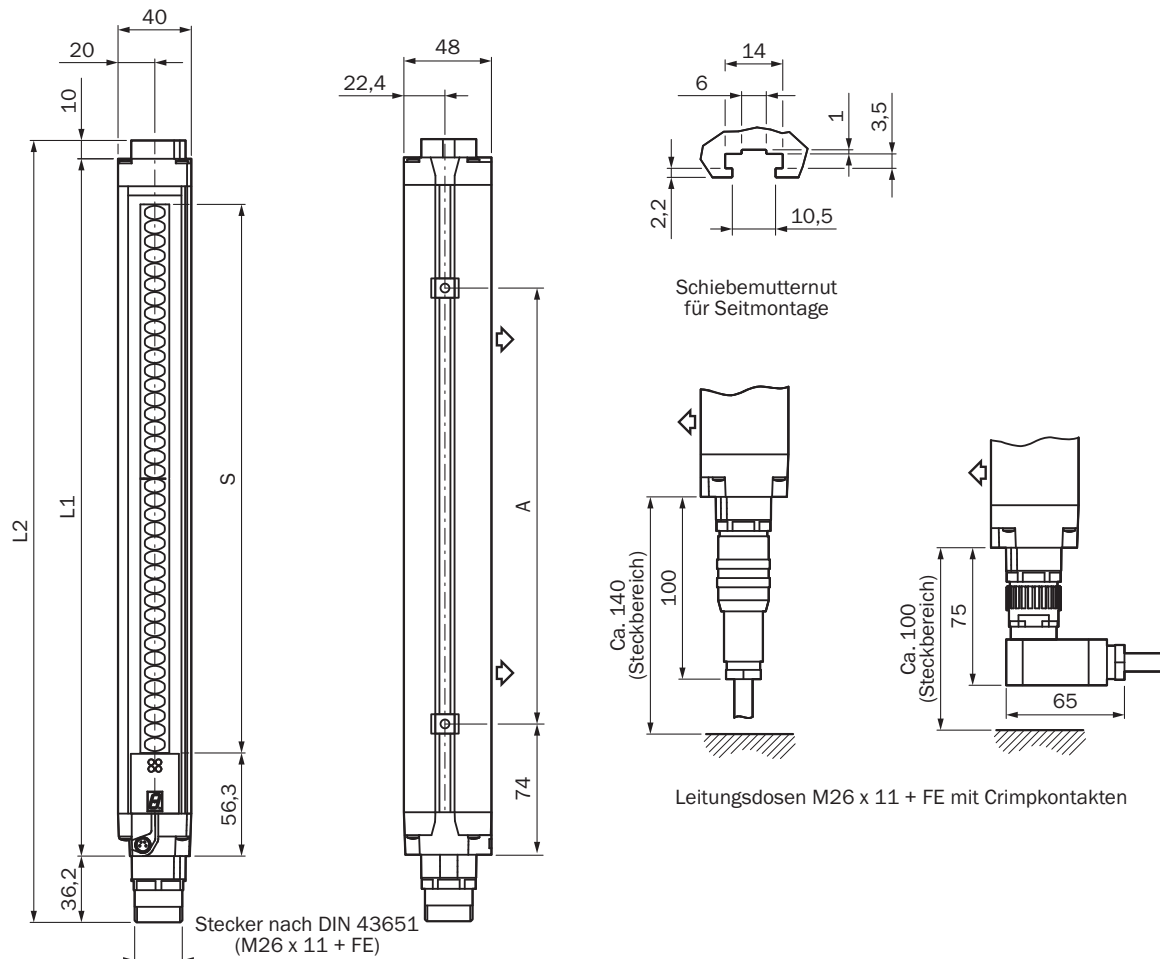
Schutzart	IP65 (EN 60529)
Betriebsumgebungstemperatur	0 °C ... +55 °C
Luftfeuchtigkeit	15 % ... 95 %, nicht kondensierend
Schwingfestigkeit	5 g, 10 Hz ... 55 Hz (EN 60068-2-6)
Schockfestigkeit	10 g, 16 ms (EN 60068-2-27)

Klassifikationen

ECl@ss 5.0	27272704
ECl@ss 5.1.4	27272704
ECl@ss 6.0	27272704
ECl@ss 6.2	27272704

ECl@ss 7.0	27272704
ECl@ss 8.0	27272704
ECl@ss 8.1	27272704
ECl@ss 9.0	27272704
ECl@ss 10.0	27272704
ECl@ss 11.0	27272704
ETIM 5.0	EC002549
ETIM 6.0	EC002549
ETIM 7.0	EC002549
UNSPSC 16.0901	46171620

Maßzeichnung (Maße in mm)




Darstellung Sender (Empfänger spiegelbildlich)

Schutzfeldhöhe S	L1	L2	A
300	381	427	224
450	532	578	374
600	682	728	524

Schutzfeldhöhe S	L1	L2	A
750	833	879	674
900	984	1.030	824
1.050	1.134	1.180	974
1.200	1.283	1.329	1.124
1.350	1.435	1.481	1.274
1.500	1.586	1.632	1.424
1.650	1.736	1.782	1.574
1.800	1.887	1.933	1.724

Empfohlenes Zubehör

Weitere Geräteausführungen und Zubehör → www.sick.com/C4000_Standard_ATEX_II_3G_3D

	Kurzbeschreibung	Beschreibung	Typ	Artikelnr.
Befestigungswinkel und -platten				
	4 Stück, Befestigungssatz 1, Haltewinkel, starr, L-förmig, inklusive Befestigungsschrauben und Unterlegscheiben	4 Stück, Befestigungssatz 1, Haltewinkel, starr, L-förmig, inklusive Befestigungsschrauben und Unterlegscheiben	BEF-3WNGBAST4	7021352
	4 Stück, Befestigungssatz 11, Austauschhalter, geeignet für Ersatz von FGS	4 Stück, Befestigungssatz 11, Austauschhalter, geeignet für Ersatz von FGS	BEF-3WNGBCST4	2021646
Klemm- und Ausrichthalterungen				
	2 Stück, Befestigungssatz, schwenkbar, ausziehbar, Swivel Mount, Polyamid PA6	2 Stück, Befestigungssatz, schwenkbar, ausziehbar, Swivel Mount, Polyamid PA6	BEF-0SMMEA002	2046172
	4 Stück, Befestigungssatz 6, Seithalterung, schwenkbar, Zinkdruckguss	4 Stück, Befestigungssatz 6, Seithalterung, schwenkbar, Zinkdruckguss	BEF-1SHABAZN4	2019506
	4 Stück, Befestigungssatz 3, schwenkbar, mit Schwingungsdämpfer	4 Stück, Befestigungssatz 3, schwenkbar, mit Schwingungsdämpfer	BEF-1SHADAAL4	2017752
	4 Stück, Omega-Halterung, schwenkbar, fixierbar mit nur einer Schraube, zur Befestigung am Swivel Mount	4 Stück, Omega-Halterung, schwenkbar, fixierbar mit nur einer Schraube, zur Befestigung am Swivel Mount	BEF-2SMMEAAL4	2044847
	4 Stück, Edelstahlhalter, schwenkbar, Edelstahl 1.4350, Edelstahl 1.4301	4 Stück, Edelstahlhalter, schwenkbar, Edelstahl 1.4350, Edelstahl 1.4301	BEF-2SMMEAES4	2023708
	4 Stück, Befestigungssatz 2, schwenkbar, Swivel Mount, Polyamid PA6	4 Stück, Befestigungssatz 2, schwenkbar, Swivel Mount, Polyamid PA6	BEF-2SMMEAKU4	2019659
	4 Stück, Verstärkter Edelstahlhalter, schwenkbar, Edelstahl 1.4350, Edelstahl 1.4301	4 Stück, Verstärkter Edelstahlhalter, schwenkbar, Edelstahl 1.4350, Edelstahl 1.4301	BEF-2SMMVAES4	2026850

	Kurzbeschreibung	Beschreibung	Typ	Artikelnr.
Sonstiges Montagezubehör				
	4 Stück, Nutenstein-Set, M5, 4x, im Lieferumfang enthalten	4 Stück, Nutenstein-Set, M5, 4x, im Lieferumfang enthalten	Nutensteine	2017550
	6 Stück, geeignet für PNS75 und PNS125	6 Stück, geeignet für PNS75 und PNS125	Nutensteine für Umlenkspiegel	2030600
Ausrichthilfen				
	Laser-Ausrichthilfe für verschiedene Sensoren, Laserklasse 2 (IEC 60825): Nicht in den Strahl blicken!	Laser-Ausrichthilfe für verschiedene Sensoren, Laserklasse 2 (IEC 60825): Nicht in den Strahl blicken!	AR60	1015741
	Adapter AR60 für Gehäusequerschnitt 48 mm x 40 mm	Adapter AR60 für Gehäusequerschnitt 48 mm x 40 mm	Adapter AR60, 48x40	4032461
	Adapter AR60 für Gehäusequerschnitt 48 mm x 40 mm in PU3H-Gerätesäule	Adapter AR60 für Gehäusequerschnitt 48 mm x 40 mm in PU3H-Gerätesäule	Adapter AR60, 48x40, PU3H	4056731
Optiktücher				
	Tuch zum Reinigen optischer Oberflächen	Tuch zum Reinigen optischer Oberflächen	Optiktuch	4003353
EFI-Gateways				
	PROFIBUS DP	PROFIBUS DP	UE1140-22I0000	1029099
	Ethernet TCP/IP	Ethernet TCP/IP	UE1840-22H0000	1029100
	CANopen	CANopen	UE1940-22I0000	1040397
	PROFIBUS PROFIsafe	PROFIBUS PROFIsafe	UE4140-22I0000	1029098
	PROFINET PROFIsafe	PROFINET PROFIsafe	UE4740-22H0000	1046978
Schaltgeräte				
	UE402	UE402	UE402	1023577
Reiniger				
	Kunststoffreiniger und -pflege, antistatisch, 0,5 Liter	Kunststoffreiniger und -pflege, antistatisch, 0,5 Liter	Kunststoffreiniger	5600006

	Kurzbeschreibung	Beschreibung	Typ	Artikelnr.
Steckverbinder und Leitungen				
	Kopf A: Dose, M26, 12-polig, gerade Kopf B: offenes Leitungsende Leitung: PVC, ungeschirmt, 5 m Ohne EFI: Pin 9 und 10 sind nicht belegt	Kopf A: Dose, M26, 12-polig, gerade Kopf B: offenes Leitungsende Leitung: PVC, ungeschirmt, 5 m Ohne EFI: Pin 9 und 10 sind nicht belegt	DOL-0610G05M075KM1	2046888
	Kopf A: Dose, M26, 12-polig, gerade Kopf B: offenes Leitungsende Leitung: PVC, ungeschirmt, 10 m Ohne EFI: Pin 9 und 10 sind nicht belegt	Kopf A: Dose, M26, 12-polig, gerade Kopf B: offenes Leitungsende Leitung: PVC, ungeschirmt, 10 m Ohne EFI: Pin 9 und 10 sind nicht belegt	DOL-0610G10M075KM1	2046889
	Kopf A: Dose, M26, 12-polig, gerade Kopf B: offenes Leitungsende Leitung: PVC, ungeschirmt, 20 m Ohne EFI: Pin 9 und 10 sind nicht belegt	Kopf A: Dose, M26, 12-polig, gerade Kopf B: offenes Leitungsende Leitung: PVC, ungeschirmt, 20 m Ohne EFI: Pin 9 und 10 sind nicht belegt	DOL-0610G20M075KM1	2046890
	Kopf A: Dose, M26, 12-polig, gerade Kopf B: offenes Leitungsende Leitung: Sensor-/Aktor-Leitung, PVC, ungeschirmt, 5 m	Kopf A: Dose, M26, 12-polig, gerade Kopf B: offenes Leitungsende Leitung: Sensor-/Aktor-Leitung, PVC, ungeschirmt, 5 m	DOL-0612G05M075KM0	2022545
	Kopf A: Dose, M26, 12-polig, gerade Kopf B: offenes Leitungsende Leitung: Sensor-/Aktor-Leitung, PVC, ungeschirmt, 10 m	Kopf A: Dose, M26, 12-polig, gerade Kopf B: offenes Leitungsende Leitung: Sensor-/Aktor-Leitung, PVC, ungeschirmt, 10 m	DOL-0612G10M075KM0	2022547
	Kopf A: Dose, M26, 12-polig, gerade Kopf B: offenes Leitungsende Leitung: Sensor-/Aktor-Leitung, PVC, ungeschirmt, 15 m	Kopf A: Dose, M26, 12-polig, gerade Kopf B: offenes Leitungsende Leitung: Sensor-/Aktor-Leitung, PVC, ungeschirmt, 15 m	DOL-0612G15M075KM0	2022548
	Kopf A: Dose, M26, 12-polig, gerade Kopf B: offenes Leitungsende Leitung: Sensor-/Aktor-Leitung, PVC, ungeschirmt, 20 m	Kopf A: Dose, M26, 12-polig, gerade Kopf B: offenes Leitungsende Leitung: Sensor-/Aktor-Leitung, PVC, ungeschirmt, 20 m	DOL-0612G20M075KM0	2022549
	Kopf A: Dose, M26, 12-polig, gerade Kopf B: offenes Leitungsende Leitung: Sensor-/Aktor-Leitung, PVC, ungeschirmt, 2,5 m	Kopf A: Dose, M26, 12-polig, gerade Kopf B: offenes Leitungsende Leitung: Sensor-/Aktor-Leitung, PVC, ungeschirmt, 2,5 m	DOL-0612G2M5075KM0	2022544
	Kopf A: Dose, M26, 12-polig, gerade Kopf B: offenes Leitungsende Leitung: Sensor-/Aktor-Leitung, PVC, ungeschirmt, 30 m	Kopf A: Dose, M26, 12-polig, gerade Kopf B: offenes Leitungsende Leitung: Sensor-/Aktor-Leitung, PVC, ungeschirmt, 30 m	DOL-0612G30M075KM0	2022550
	Kopf A: Dose, M26, 12-polig, gerade Kopf B: offenes Leitungsende Leitung: Sensor-/Aktor-Leitung, PVC, ungeschirmt, 50 m	Kopf A: Dose, M26, 12-polig, gerade Kopf B: offenes Leitungsende Leitung: Sensor-/Aktor-Leitung, PVC, ungeschirmt, 50 m	DOL-0612G50M075KM0	2033548
	Kopf A: Dose, M26, 12-polig, gerade Kopf B: offenes Leitungsende Leitung: Sensor-/Aktor-Leitung, PVC, ungeschirmt, 7,5 m	Kopf A: Dose, M26, 12-polig, gerade Kopf B: offenes Leitungsende Leitung: Sensor-/Aktor-Leitung, PVC, ungeschirmt, 7,5 m	DOL-0612G7M5075KM0	2022546
	Kopf A: Dose, M26, 12-polig, gerade Leitung: ungeschirmt 12 Crimp-Kontakte beiliegend	Kopf A: Dose, M26, 12-polig, gerade Leitung: ungeschirmt 12 Crimp-Kontakte beiliegend	DOS-0612G000GA3KM0	6020757
	Kopf A: Dose, M26, 12-polig, gewinkelt Leitung: ungeschirmt 12 Crimp-Kontakte beiliegend	Kopf A: Dose, M26, 12-polig, gewinkelt Leitung: ungeschirmt 12 Crimp-Kontakte beiliegend	DOS-0612W000GA3KM0	6020758
	Kopf A: Stecker, M26, 12-polig, gerade Leitung: ungeschirmt 12 Crimp-Kontakte beiliegend	Kopf A: Stecker, M26, 12-polig, gerade Leitung: ungeschirmt 12 Crimp-Kontakte beiliegend	STE-0612G000GA3KM0	6021191

	Kurzbeschreibung	Beschreibung	Typ	Artikelnr.
	Kopf A: Stecker, M26, 12-polig, gewinkelt Leitung: ungeschirmt 12 Crimp-Kontakte beiliegend	Kopf A: Stecker, M26, 12-polig, gewinkelt Leitung: ungeschirmt 12 Crimp-Kontakte beiliegend	STE-0612W000GA3KM0	6021192
	Kopf A: offenes Leitungsende Kopf B: offenes Leitungsende Leitung: PVC, ungeschirmt max. 100 m, geeignet zur EFI-Kommunikation	Kopf A: offenes Leitungsende Kopf B: offenes Leitungsende Leitung: PVC, ungeschirmt max. 100 m, geeignet zur EFI-Kommunikation	Anschlussleitung	6021437
	Kopf A: Stecker, M8, 4-polig, gerade Kopf B: Stecker, USB-A, gerade Leitung: PVC, ungeschirmt, 2 m	Kopf A: Stecker, M8, 4-polig, gerade Kopf B: Stecker, USB-A, gerade Leitung: PVC, ungeschirmt, 2 m	DSL-8U04G02M025KM1	6034574
	Kopf A: Stecker, M8, 4-polig, gerade Kopf B: Stecker, USB-A, gerade Leitung: PVC, ungeschirmt, 10 m	Kopf A: Stecker, M8, 4-polig, gerade Kopf B: Stecker, USB-A, gerade Leitung: PVC, ungeschirmt, 10 m	DSL-8U04G10M025KM1	6034575

SICK AUF EINEN BLICK

SICK ist einer der führenden Hersteller von intelligenten Sensoren und Sensorlösungen für industrielle Anwendungen. Ein einzigartiges Produkt- und Dienstleistungsspektrum schafft die perfekte Basis für sicheres und effizientes Steuern von Prozessen, für den Schutz von Menschen vor Unfällen und für die Vermeidung von Umweltschäden.

Wir verfügen über umfassende Erfahrung in vielfältigen Branchen und kennen ihre Prozesse und Anforderungen. So können wir mit intelligenten Sensoren genau das liefern, was unsere Kunden brauchen. In Applikationszentren in Europa, Asien und Nordamerika werden Systemlösungen kundenspezifisch getestet und optimiert. Das alles macht uns zu einem zuverlässigen Lieferanten und Entwicklungspartner.

Umfassende Dienstleistungen runden unser Angebot ab: SICK LifeTime Services unterstützen während des gesamten Maschinenlebenszyklus und sorgen für Sicherheit und Produktivität.

Das ist für uns „Sensor Intelligence.“

WELTWEIT IN IHRER NÄHE:

Ansprechpartner und weitere Standorte → www.sick.com