



# TMS88B-ACC360

TMS/TMM88

NEIGUNGSSENSOREN

**SICK**  
Sensor Intelligence.



Abbildung kann abweichen

### Bestellinformationen

Typ	Artikelnr.
TMS88B-ACC360	1073788

Weitere Geräteausführungen und Zubehör → [www.sick.com/TMS\\_TMM88](http://www.sick.com/TMS_TMM88)



### Technische Daten im Detail

#### Performance

<b>Anzahl der Achsen</b>	1
<b>Messbereich</b>	360°
<b>Auflösung</b>	0,01°
<b>Genauigkeit</b>	Typ. ± 0,15°, max. ± 0,25°
<b>Temperaturkoeffizient (Nullpunkt)</b>	Typ. ±0,008°/K <sup>1)</sup>
<b>Grenzfrequenz</b>	0,1 Hz ... 25 Hz, 8. Ordnung (mit Digitalfilter)
<b>Abtastrate</b>	80 Hz

<sup>1)</sup> Bezogen auf Referenz-Temperatur 25 °C.

#### Schnittstellen

<b>Kommunikationsschnittstelle</b>	CANopen
<b>Geräteprofil</b>	CiA DS-301, DS-410 v4.2.0 CiA (Geräteprofil für Neigungssensoren) CiA DSP-305 (Layer Setting Service (LSS) und Protokolle)
<b>Adresseinstellung</b>	0...127, default: 10
<b>Datenübertragungsrate (Baudrate)</b>	10 kbit/s ... 1.000 kbit/s, default: Automatische Baudratenerkennung
<b>Statusinformation</b>	CANopen-Status über Status-LED
<b>Busabschluss</b>	Über externen Abschlusswiderstand
<b>Parametrierdaten</b>	Nullpunkt Grenzfrequenz Presetwert Invertierung der Zählrichtung
<b>Programmierbar/Parametrierbar</b>	Über PGT-12-Pro
<b>Initialisierungszeit</b>	80 ms

#### Elektrische Daten

<b>Anschlussart</b>	Stecker, M12, 5-polig
<b>Versorgungsspannung</b>	8 V DC ... 36 V DC
<b>Stromaufnahme</b>	< 16 mA @ 24 V
<b>Verpolungsschutz</b>	✓
<b>MTTF<sub>d</sub>: Zeit bis zu gefährlichem Ausfall</b>	663 Jahre (EN ISO 13849-1) <sup>1)</sup>

<sup>1)</sup> Bei diesem Produkt handelt es sich um ein Standardprodukt und kein Sicherheitsbauteil im Sinne der Maschinenrichtlinie. Berechnung auf Basis nominaler Last der Bauteile, durchschnittlicher Umgebungstemperatur 40 °C, Einsatzhäufigkeit 8760 h/a. Alle elektronischen Ausfälle werden als gefährliche Ausfälle angesehen. Nähere Informationen siehe Dokument Nr. 8015532.

## Mechanische Daten

<b>Gewicht</b>	200 g
<b>Material, Gehäuse</b>	Aluminium

## Umgebungsdaten

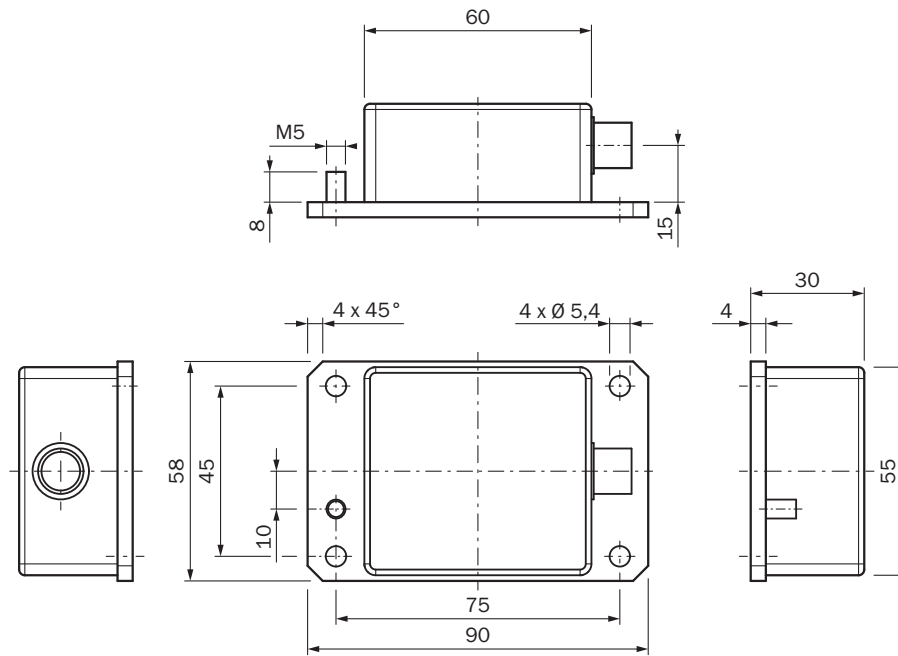
<b>EMV</b>	EN 61326-1, EN ISO 14982, EN ISO 13309
<b>Schutzart</b>	IP65/IP67 (nach IEC 60529)
<b>Betriebstemperaturbereich</b>	-40 °C ... +80 °C
<b>Lagerungstemperaturbereich</b>	-40 °C ... +85 °C
<b>Widerstandsfähigkeit gegenüber Schocks</b>	100 g, 6 ms (nach EN 60068-2-27)
<b>Widerstandsfähigkeit gegenüber Vibration</b>	10 g, 10 Hz ... 2.000 Hz (nach EN 60068-2-6)

## Klassifikationen

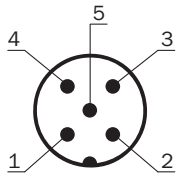
<b>ECl@ss 5.0</b>	27270790
<b>ECl@ss 5.1.4</b>	27270790
<b>ECl@ss 6.0</b>	27270790
<b>ECl@ss 6.2</b>	27270790
<b>ECl@ss 7.0</b>	27270790
<b>ECl@ss 8.0</b>	27270790
<b>ECl@ss 8.1</b>	27270790
<b>ECl@ss 9.0</b>	27270790
<b>ECl@ss 10.0</b>	27271101
<b>ECl@ss 11.0</b>	27271101
<b>ETIM 5.0</b>	EC001852
<b>ETIM 6.0</b>	EC001852
<b>ETIM 7.0</b>	EC001852
<b>UNSPSC 16.0901</b>	41111613

### Maßzeichnung (Maße in mm)

TMx88B-AxC



### PIN-Belegung



PIN Stecker M12, 5-polig	Signal	Funktion
1	CAN Shield	Abschirmung
2	VDC	Versorgungsspannung
3	GND/CAN GND	0V (GND)
4	CAN high	CAN-Signal
5	CAN low	CAN-Signal

## Empfohlenes Zubehör

Weitere Geräteausführungen und Zubehör → [www.sick.com/TMS\\_TMM88](http://www.sick.com/TMS_TMM88)

	Kurzbeschreibung	Typ	Artikelnr.
<b>Programmier- und Konfigurationswerkzeuge</b>			
	Handheld-Programmiergerät für die programmierbaren SICK-Encoder AHS/AHM36 CANopen, Neigungssensoren TMS/TMM61 CANopen, TMS/TMM88 CANopen, TMS/TMM88 Analog und Seilzug-Encoder mit AHS/AHM36 CANopen. Kompakte Abmessungen, geringes Gewicht und intuitiv bedienbar.	PGT-12-Pro	1076313
<b>Steckverbinder und Leitungen</b>			
	Kopf A: Dose, M12, 5-polig, gerade Kopf B: offenes Leitungsende Leitung: CANopen, DeviceNet™, geschirmt, 2 m A-kodiert	DOL-1205-G02MY	6053041
	Kopf A: Dose, M12, 5-polig, gerade Kopf B: offenes Leitungsende Leitung: CANopen, DeviceNet™, geschirmt, 5 m A-kodiert	DOL-1205-G05MY	6053042
	Kopf A: Dose, M12, 5-polig, gerade Kopf B: offenes Leitungsende Leitung: CANopen, DeviceNet™, geschirmt, 10 m A-kodiert	DOL-1205-G10MY	6053043
	Kopf A: Dose, M12, 5-polig, gewinkelt, A-kodiert Kopf B: offenes Leitungsende Leitung: Sensor-/Aktor-Leitung, Power, PUR, halogenfrei, geschirmt, 1,5 m	DOL-1205-W1M5ACSCO	6049455
	Kopf A: Dose, M12, 5-polig, gerade, A-kodiert Kopf B: offenes Leitungsende Leitung: Sensor-/Aktor-Leitung, PUR, halogenfrei, geschirmt, 1,5 m	YF2A25-015UB6XLEAX	2095833
	Kopf A: Dose, M12, 5-polig, gerade, A-kodiert Kopf B: offenes Leitungsende Leitung: Sensor-/Aktor-Leitung, PUR, halogenfrei, geschirmt, 3 m	YF2A25-030UB6XLEAX	2095834
	Kopf A: Dose, M12, 5-polig, gewinkelt, A-kodiert Kopf B: offenes Leitungsende Leitung: Sensor-/Aktor-Leitung, PUR, halogenfrei, geschirmt, 3 m	YG2A25-030UB6XLEAX	2095791
	Kopf A: Dose, M12, 5-polig, gewinkelt, A-kodiert Kopf B: offenes Leitungsende Leitung: Sensor-/Aktor-Leitung, PUR, halogenfrei, geschirmt, 5 m	YG2A25-050UB6XLEAX	2095792
	Kopf A: Dose, M12, 5-polig, gewinkelt, A-kodiert Kopf B: offenes Leitungsende Leitung: Sensor-/Aktor-Leitung, PUR, halogenfrei, geschirmt, 10 m	YG2A25-100UB6XLEAX	2095793
	Kopf A: Dose, M12, 5-polig, gerade Leitung: ungeschirmt	DOS-1205-G	6009719
	Kopf A: Dose, M12, 5-polig, gerade Leitung: CANopen, DeviceNet™, geschirmt	DOS-1205-GA	6027534
	Kopf A: Stecker, M12, 5-polig, gerade Leitung: ungeschirmt Für Feldbustechnik	STE-1205-G	6022083
	Kopf A: Stecker, M12, 5-polig, gerade, A-kodiert Leitung: CANopen, DeviceNet™, geschirmt	STE-1205-GA	6027533
	Kopf A: Stecker, M12, 5-polig, gerade Leitung: CANopen, ungeschirmt	STE-1205-GKEND	6037193

	Kurzbeschreibung	Typ	Artikelnr.
	Kopf A: Dose, M12, 5-polig, gerade Kopf B: Stecker, M12, 5-polig, gerade Leitung: CANopen, DeviceNet™, PUR, halogenfrei, geschirmt, 2 m A-kodiert	DSL-1205-G02MY	6053044
	Kopf A: Dose, M12, 5-polig, gerade Kopf B: Stecker, M12, 5-polig, gerade Leitung: CANopen, DeviceNet™, PUR, halogenfrei, geschirmt, 5 m A-kodiert	DSL-1205-G05MY	6053045
	Kopf A: Dose, M12, 5-polig, gerade Kopf B: Stecker, M12, 5-polig, gerade Leitung: CANopen, DeviceNet™, PUR, halogenfrei, geschirmt, 10 m A-kodiert	DSL-1205-G10MY	6053046

## SICK AUF EINEN BLICK

SICK ist einer der führenden Hersteller von intelligenten Sensoren und Sensorlösungen für industrielle Anwendungen. Ein einzigartiges Produkt- und Dienstleistungsspektrum schafft die perfekte Basis für sicheres und effizientes Steuern von Prozessen, für den Schutz von Menschen vor Unfällen und für die Vermeidung von Umweltschäden.

Wir verfügen über umfassende Erfahrung in vielfältigen Branchen und kennen ihre Prozesse und Anforderungen. So können wir mit intelligenten Sensoren genau das liefern, was unsere Kunden brauchen. In Applikationszentren in Europa, Asien und Nordamerika werden Systemlösungen kundenspezifisch getestet und optimiert. Das alles macht uns zu einem zuverlässigen Lieferanten und Entwicklungspartner.

Umfassende Dienstleistungen runden unser Angebot ab: SICK LifeTime Services unterstützen während des gesamten Maschinenlebenszyklus und sorgen für Sicherheit und Produktivität.

**Das ist für uns „Sensor Intelligence.“**

## WELTWEIT IN IHRER NÄHE:

Ansprechpartner und weitere Standorte → [www.sick.com](http://www.sick.com)