



# TMS88B-ACC360

TMS/TMM88

ДАТЧИКИ НАКЛОНА

**SICK**  
Sensor Intelligence.



Изображения могут отличаться от оригинала



### Информация для заказа

Тип	Артикул
TMS88B-ACC360	1073788

Другие варианты исполнения устройства и аксессуары → [www.sick.com/TMS\\_TMM88](http://www.sick.com/TMS_TMM88)

### Подробные технические данные

#### Производительность

Количество осей	1
Диапазон измерения	360°
Разрешение	0,01°
Точность	Тур. ± 0,15°, max. ± 0,25°
Температурный коэффициент (нулевая точка)	Тур. ± 0,008°/K <sup>1)</sup>
Предельная частота	0,1 Hz ... 25 Hz, 8-й порядок (с цифровым фильтром)
Скорость считывания	80 Hz

<sup>1)</sup> Относительно эталонной температуры 25 °C.

#### Интерфейсы

Интерфейс связи	CANopen
Профиль устройства	CiA DS-301, DS-410 v4.2.0 CiA (профиль устройства для датчиков наклона) CiA DSP-305 (сервис настройки уровней (LSS) и протоколы)
Адресная настройка	0...127, default: 10
Скорость передачи данных (в бодах)	10 kbit/s ... 1.000 kbit/s, По умолчанию: автоматическое определение скорости передачи данных
Информация о состоянии	Состояние CANopen через светодиод состояния
Заглушка шины	Через внешнее согласующее сопротивление
Данные параметрирования	Нулевая точка Предельная частота Заданное значение Инверсия направления отсчета
Программируемый/параметрируемый	Через PGT-12-Pro
Время инициализации	80 ms

#### Электрические данные

Вид подключения	Разъем, M12, 5-контактный
Напряжение питания	8 V DC ... 36 V DC
Потребление тока	< 16 mA @ 24 V

<sup>1)</sup> Данный продукт является стандартным изделием, а не предохранительным устройством, в соответствии с директивой по машиностроению. Расчет на основе номинальной нагрузки компонентов, средней температуры окружающей среды 40 °C, частота применения 8760 ч./год. Все выходы из строя электрических систем рассматриваются как опасные выходы из строя. Более подробная информация приведена в документе № 8015532.

<b>Защита от инверсии полярности</b>	✓
<b>MTTFd: время до опасного выхода из строя</b>	663 лет (EN ISO 13849-1) <sup>1)</sup>

<sup>1)</sup> Данный продукт является стандартным изделием, а не предохранительным устройством, в соответствии с директивой по машиностроению. Расчет на основе номинальной нагрузки компонентов, средней температуры окружающей среды 40 °C, частота применения 8760 ч./год. Все выходы из строя электрических систем рассматриваются как опасные выходы из строя. Более подробная информация приведена в документе № 8015532.

### Механические данные

<b>Вес</b>	200 g
<b>Материал, корпус</b>	Алюминий

### Данные окружающей среды

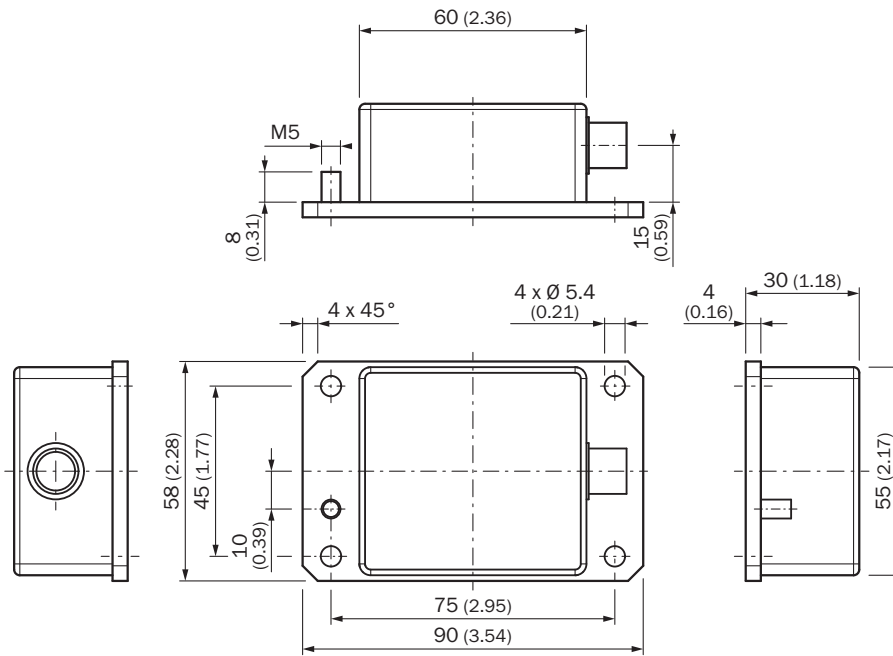
<b>ЭМС</b>	EN 61326-1, EN ISO 14982, EN ISO 13309
<b>Тип защиты</b>	IP65/IP67 (согласно IEC 60529)
<b>Диапазон рабочей температуры</b>	-40 °C ... +80 °C
<b>Диапазон температуры при хранении</b>	-40 °C ... +85 °C
<b>Ударопрочность</b>	100 g, 6 ms (согласно EN 60068-2-27)
<b>Вибростойкость</b>	10 g, 10 Hz ... 2.000 Hz (согласно EN 60068-2-6)

### Классификации

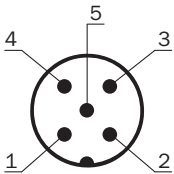
<b>ECI@ss 5.0</b>	27270790
<b>ECI@ss 5.1.4</b>	27270790
<b>ECI@ss 6.0</b>	27270790
<b>ECI@ss 6.2</b>	27270790
<b>ECI@ss 7.0</b>	27270790
<b>ECI@ss 8.0</b>	27270790
<b>ECI@ss 8.1</b>	27270790
<b>ECI@ss 9.0</b>	27270790
<b>ECI@ss 10.0</b>	27271101
<b>ECI@ss 11.0</b>	27271101
<b>ETIM 5.0</b>	EC001852
<b>ETIM 6.0</b>	EC001852
<b>ETIM 7.0</b>	EC001852
<b>UNSPSC 16.0901</b>	41111613

### Габаритный чертеж (Размеры, мм)

TМx88В-АхС



### Схема контактов



PIN Разъем M12, 5-конт.	Сигнал	Функция
1	CAN Shield	Экранирование
2	VDC	Напряжение питания
3	GND/CAN GND	0V (GND)
4	CAN high	Сигнал CAN
5	CAN low	Сигнал CAN

## Рекомендуемые аксессуары

Другие варианты исполнения устройства и аксессуары → [www.sick.com/TMS\\_TMM88](http://www.sick.com/TMS_TMM88)

	Краткое описание	Тип	Артикул
<b>Инструменты программирования и конфигурирования</b>			
	Карманное устройство программирования для программируемых энкодеров фирмы «SICK» AHS/AHM36 CANopen, датчиков наклона TMS/TMM61 CANopen, TMS/TMM88 CANopen, TMS/TMM88, аналога и энкодеров с тросовым барабаном с AHS/AHM36 CANopen. Компактные размеры, небольшой вес и интуитивно удобное управление.	PGT-12-Pro	1076313
<b>Разъемы и кабели</b>			
	Головка A: разъем "мама", M12, 5-контактный, прямой Кабель: без экрана	DOS-1205-G	6009719
	Головка A: разъем "мама", M12, 5-контактный, прямой Кабель: CANopen, DeviceNet™, с экраном	DOS-1205-GA	6027534
	Головка A: Разъем, M12, 5-контактный, прямой Кабель: без экрана Для оснащения промышленных сетей	STE-1205-G	6022083
	Головка A: Разъем, M12, 5-контактный, прямой, A-кодированный Кабель: CANopen, DeviceNet™, с экраном	STE-1205-GA	6027533
	Головка A: Разъем, M12, 5-контактный, прямой Кабель: CANopen, без экрана	STE-1205-GKEND	6037193
	Головка A: разъем "мама", M12, 5-контактный, прямой Головка B: свободный конец провода Кабель: CANopen, DeviceNet™, с экраном, 2 m A-кодированный	DOL-1205-G02MY	6053041
	Головка A: разъем "мама", M12, 5-контактный, прямой Головка B: свободный конец провода Кабель: CANopen, DeviceNet™, с экраном, 5 m A-кодированный	DOL-1205-G05MY	6053042
	Головка A: разъем "мама", M12, 5-контактный, прямой Головка B: свободный конец провода Кабель: CANopen, DeviceNet™, с экраном, 10 m A-кодированный	DOL-1205-G10MY	6053043
	Головка A: разъем "мама", M12, 5-контактный, Угловые отражатели, A-кодированный Головка B: свободный конец провода Кабель: Кабель датчик/пускатель, Power, PUR, без галогенов, с экраном, 1,5 m	DOL-1205-W1M5ACSCO	6049455
	Головка A: разъем "мама", M12, 5-контактный, прямой, A-кодированный Головка B: свободный конец провода Кабель: Кабель датчик/пускатель, PUR, без галогенов, с экраном, 1,5 m	YF2A25-015UB6XLEAX	2095833
	Головка A: разъем "мама", M12, 5-контактный, прямой, A-кодированный Головка B: свободный конец провода Кабель: Кабель датчик/пускатель, PUR, без галогенов, с экраном, 3 m	YF2A25-030UB6XLEAX	2095834
	Головка A: разъем "мама", M12, 5-контактный, Угловые отражатели, A-кодированный Головка B: свободный конец провода Кабель: Кабель датчик/пускатель, PUR, без галогенов, с экраном, 3 m	YG2A25-030UB6XLEAX	2095791
	Головка A: разъем "мама", M12, 5-контактный, Угловые отражатели, A-кодированный Головка B: свободный конец провода Кабель: Кабель датчик/пускатель, PUR, без галогенов, с экраном, 5 m	YG2A25-050UB6XLEAX	2095792
	Головка A: разъем "мама", M12, 5-контактный, Угловые отражатели, A-кодированный Головка B: свободный конец провода Кабель: Кабель датчик/пускатель, PUR, без галогенов, с экраном, 10 m	YG2A25-100UB6XLEAX	2095793

	Краткое описание	Тип	Артикул
	Головка А: разъем "мама", М12, 5-контактный, прямой Головка В: Разъем, М12, 5-контактный, прямой Кабель: CANopen, DeviceNet™, PUR, без галогенов, с экраном, 2 м А-кодированный	DSL-1205-G02MY	6053044
	Головка А: разъем "мама", М12, 5-контактный, прямой Головка В: Разъем, М12, 5-контактный, прямой Кабель: CANopen, DeviceNet™, PUR, без галогенов, с экраном, 5 м А-кодированный	DSL-1205-G05MY	6053045
	Головка А: разъем "мама", М12, 5-контактный, прямой Головка В: Разъем, М12, 5-контактный, прямой Кабель: CANopen, DeviceNet™, PUR, без галогенов, с экраном, 10 м А-кодированный	DSL-1205-G10MY	6053046

## ОБЗОР КОМПАНИИ SICK

Компания SICK – ведущий производитель интеллектуальных датчиков и комплексных решений для промышленного применения. Уникальный спектр продукции и услуг формирует идеальную основу для надежного и эффективного управления процессами, защиты людей от несчастных случаев и предотвращения нанесения вреда окружающей среде.

Мы обладаем солидным опытом в самых разных отраслях и знаем все о ваших технологических процессах и требованиях. Поэтому, благодаря интеллектуальным датчикам, мы в состоянии предоставить именно то, что нужно нашим клиентам. В центрах прикладного применения в Европе, Азии и Северной Америке системные решения тестируются и оптимизируются под нужды заказчика. Все это делает нас надежным поставщиком и партнером по разработке.

Всеобъемлющий перечень услуг придает завершенность нашему ассортименту: SICK LifeTime Services оказывает поддержку на протяжении всего жизненного цикла оборудования и гарантирует безопасность и производительность.

**Вот что для нас значит термин «Sensor Intelligence».**

## РЯДОМ С ВАМИ В ЛЮБОЙ ТОЧКЕ МИРА:

Контактные лица и представительства → [www.sick.com](http://www.sick.com)