



WSE12C-3P2430A72

W12-3

KLEIN-LICHTSCHRANKEN

SICK
Sensor Intelligence.



Abbildung kann abweichen

Bestellinformationen

Typ	Artikelnr.
WSE12C-3P2430A72	1098510

Weitere Geräteausführungen und Zubehör → www.sick.com/W12-3



Technische Daten im Detail

Merkmale

Sensor-/ Detektionsprinzip	Einweg-Lichtschränke
Abmessungen (B x H x T)	15,6 mm x 48,5 mm x 42 mm
Gehäuseform (Lichtaustritt)	Quaderförmig
Schaltabstand max.	0 m ... 20 m
Schaltabstand	0 m ... 15 m
Lichtart	Sichtbares Rotlicht
Lichtsender	PinPoint-LED ¹⁾
Lichtfleckgröße (Entfernung)	Ø 220 mm (15 m)
Abstrahlwinkel	Ca. 1,5°
Wellenlänge	640 nm
Einstellung	IO-Link
Diagnose	Überwachung der Geräteverschmutzung
Erforderliches Zubehör	Zusatzsensor (z.B. WSE12-3P2431, 1041459), Smart-Sensor Y-Verteiler SYL-1204-GOM11-X1 (6055011), 2 x Anschlussleitung (z.B. YF2A14-C60UB3M2A14, 2095999), optional: 2 x Schlitzblendenkarte BL-12-SKN (4031815), empfohlen zur Einhaltung des relativen Messfehlers.
IO-Link Funktionen	Standard-Funktionen

¹⁾ Mittlere Lebensdauer: 100.000 h bei T_U = +25 °C.

Mechanik/Elektrik

Versorgungsspannung	10 V DC ... 30 V DC ¹⁾
Restwelligkeit	$\leq 5 V_{SS}$ ²⁾
Stromaufnahme, Sender	$\leq 30 \text{ mA}$ ³⁾
Stromaufnahme, Empfänger	$\leq 15 \text{ mA}$ ³⁾
Schaltausgang	PNP
Schaltart	Hell-/dunkelschaltend
Signalspannung PNP HIGH/LOW	$> U_V - 2,5 \text{ V} / \text{ca. } 0 \text{ V}$
Ausgangsstrom I_{max}	$\leq 100 \text{ mA}$
Ansprechzeit Q/ auf Pin 2	$200 \mu\text{s} \dots 300 \mu\text{s}$ ^{4) 5)}
Schaltfrequenz	1.500 Hz
Schaltfrequenz Q/ auf Pin 2	$\leq 1.500 \text{ Hz}$ ⁶⁾
Anschlussart	Stecker M12, 4-polig
Schutzschaltungen	A ⁷⁾ B ⁸⁾ C ⁹⁾ D ¹⁰⁾
Schutzklasse	III
Gewicht	120 g
IO-Link	✓
IO-Link Version	1.0
Übertragungsrate	COM2
Gehäusematerial	Metall, Zinkdruckguss
Werkstoff, Optik	Kunststoff, PMMA
Schutzart	IP66 IP67 IP69K
Testeingang Sender aus	TE nach 0 V
Umgebungstemperatur Betrieb	$-40 \text{ °C} \dots +60 \text{ °C}$
Umgebungstemperatur Lager	$-40 \text{ °C} \dots +75 \text{ °C}$
UL-File-Nr.	NRKH.E181493 & NRKH7.E181493
Wiederholgenauigkeit Q/ auf Pin 2:	$100 \mu\text{s}$ ⁵⁾

¹⁾ Grenzwerte bei Betrieb in kurzschlussgeschütztem Netz max. 8 A.

²⁾ Darf U_V -Toleranzen nicht über- oder unterschreiten.

³⁾ Ohne Last.

⁴⁾ Signallaufzeit bei ohmscher Last.

⁵⁾ Gültig für Q \ auf Pin2, wenn per Software konfiguriert.

⁶⁾ Bei Hell-Dunkel-Verhältnis 1:1, gültig für Q \ auf Pin2, wenn per Software konfiguriert.

⁷⁾ A = U_V -Anschlüsse verpolsicher.

⁸⁾ B = Ein- und Ausgänge verpolsicher.

⁹⁾ C = Störpulsunterdrückung.

¹⁰⁾ D = Ausgänge überstrom- und kurzschlussfest.

Kommunikationsschnittstelle

Kommunikationsschnittstelle	IO-Link V1.1
------------------------------------	--------------

Kommunikationsschnittstelle Detail	COM2 (38,4 kBaud)
Zykluszeit	2,3 ms
Prozessdatenlänge	16 Bit
Prozessdatenstruktur	Bit 0 = Schaltsignal Q _{L1} Bit 1 = Detektionssignal Q _{int.1} Bit 2 ... 15 = Messwert
VendorID	26
DeviceID HEX	0x800223
DeviceID DEZ	8389155

Smart Task

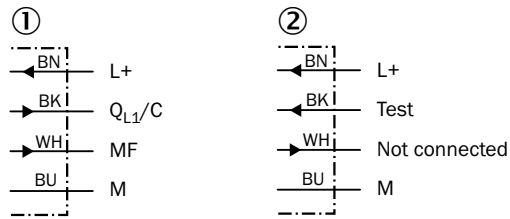
Smart Task Bezeichnung	Geschwindigkeits- und Längenmessung
Messmodus	Geschwindigkeit Länge Länge inkrementell
Logikfunktion	FENSTER
Timerfunktion	Impulsbreite, Impulsverschiebung
Schaltssignal Q_{L1}	Schaltausgang auf Messwert-Schaltsschwellen
Messwert	Geschwindigkeitsmesswert bzw. Längenmesswert

Klassifikationen

ECl@ss 5.0	27270901
ECl@ss 5.1.4	27270901
ECl@ss 6.0	27270901
ECl@ss 6.2	27270901
ECl@ss 7.0	27270901
ECl@ss 8.0	27270901
ECl@ss 8.1	27270901
ECl@ss 9.0	27270901
ECl@ss 10.0	27270901
ECl@ss 11.0	27270901
ETIM 5.0	EC002716
ETIM 6.0	EC002716
ETIM 7.0	EC002716
UNSPSC 16.0901	39121528

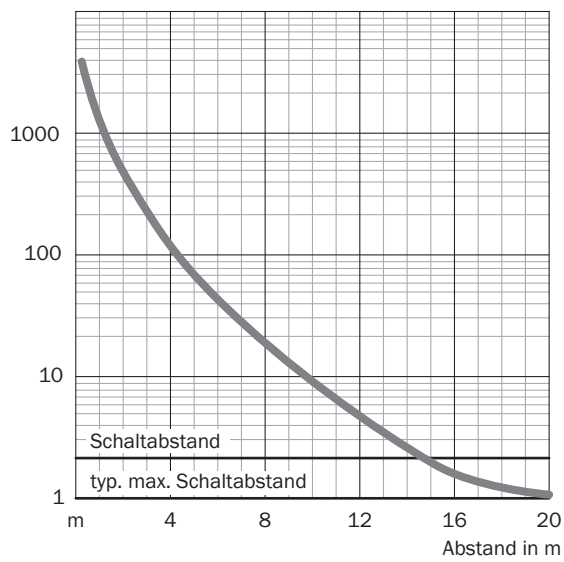
Anschlussschema

Cd-366

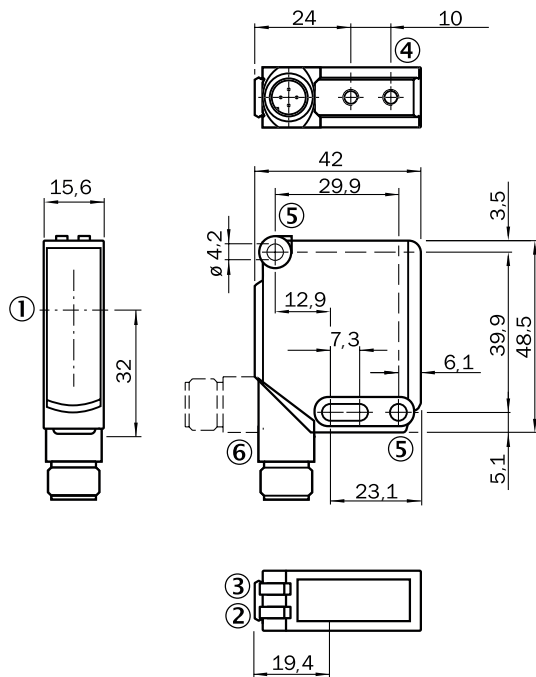


Kennlinie

WSE12-3





Maßzeichnung (Maße in mm)



- ① Optische Achse
- ② Anzeige-LED gelb: Status Lichtempfang
- ③ Anzeige-LED grün: Versorgungsspannung aktiv
- ④ Befestigungsgewinde M4, 4 mm tief
- ⑤ Befestigungsbohrung, Ø 4,2 mm
- ⑥ Anschluss

Empfohlenes Zubehör

Weitere Geräteausführungen und Zubehör → www.sick.com/W12-3

	Kurzbeschreibung	Typ	Artikelnr.
Steckverbinder und Leitungen			
	Kopf A: Dose, M12, 4-polig, gerade, A-kodiert Kopf B: offenes Leitungsende Leitung: Sensor-/Aktor-Leitung, PVC, ungeschirmt, 5 m	YF2A14-050VB3XLEAX	2096235
	Kopf A: Stecker, M12, 4-polig, gerade Kopf B: - Leitung: ungeschirmt	STE-1204-G	6009932

Empfohlene Services

Weitere Services → www.sick.com/W12-3

	Typ	Artikelnr.
Function Block Factory		
<ul style="list-style-type: none">• Beschreibung: Die Function Block Factory unterstützt gängige speicherprogrammierbare Steuerungen (SPS) verschiedener Hersteller, wie z.B. von Siemens, Beckhoff, Rockwell Automation und B&R. Weitere Informationen zur FBF finden Sie hier.	Function Block Factory	Auf Anfrage

SICK AUF EINEN BLICK

SICK ist einer der führenden Hersteller von intelligenten Sensoren und Sensorlösungen für industrielle Anwendungen. Ein einzigartiges Produkt- und Dienstleistungsspektrum schafft die perfekte Basis für sicheres und effizientes Steuern von Prozessen, für den Schutz von Menschen vor Unfällen und für die Vermeidung von Umweltschäden.

Wir verfügen über umfassende Erfahrung in vielfältigen Branchen und kennen ihre Prozesse und Anforderungen. So können wir mit intelligenten Sensoren genau das liefern, was unsere Kunden brauchen. In Applikationszentren in Europa, Asien und Nordamerika werden Systemlösungen kundenspezifisch getestet und optimiert. Das alles macht uns zu einem zuverlässigen Lieferanten und Entwicklungspartner.

Umfassende Dienstleistungen runden unser Angebot ab: SICK LifeTime Services unterstützen während des gesamten Maschinenlebenszyklus und sorgen für Sicherheit und Produktivität.

Das ist für uns „Sensor Intelligence.“

WELTWEIT IN IHRER NÄHE:

Ansprechpartner und weitere Standorte → www.sick.com