



! Nicht mehr lieferbar

Hauptmerkmale

Produktserie	Harmony XB4
Produkt oder Komponententyp	Triple-headed push-button
Kurzbezeichnung des Geräts	XB4
Blendenmaterial	Chrom-beschichtetes Metall
Haltekragenmaterial	Zamak
Kopftyp	Standard
Montagedurchmesser	22 mm
Form des Signaleinheitkopfes	Rechteckig
Operatortyp	Rückstellung
Profil Betätigungselement	Drucktaster, 2 flach - 1 mittig vorstehend STOP
Beschreibung Betätigungselement	Weiß 'Pfeil nach rechts' - weiß 'Pfeil nach links' - rot 'STOP'
Aufbau und Typ des Anschlusses	1S+1Ö
Betrieb der Kontakte	Gestuft schaltend
Anschlüsse - Klemmen	Klemmen mit Schraubklemmung, $\leq 2 \times 1,5 \text{ mm}^2$ mit Aderendhülse entspricht EN/IEC 60947-1 Klemmen mit Schraubklemmung, $\geq 1 \times 0,22 \text{ mm}^2$ ohne Aderendhülse entspricht EN/IEC 60947-1 Federzugklemmen, $\leq 2 \times 1,5 \text{ mm}^2$ mit Aderendhülse entspricht EN/IEC 60947-1 Federzugklemmen, $\geq 1 \times 0,22 \text{ mm}^2$ ohne Aderendhülse entspricht EN/IEC 60947-1

Zusatzmerkmale

Produktgewicht	0,128 kg
Widerstandsfähigkeit gegen Hochdruckreiniger	7000000 Pa bei 55 °C, Entfernung: 0,1 m
Farbe Beschriftung	Weiße Beschriftung bei grünen, roten oder schwarzen Tastenschildern Schwarze Beschriftung bei weißen Tastenschildern
Profil Betätigungselement	Rot vorstehend, STOP (weiß) Weiß bündig, Pfeil nach links (schwarz) Weiß bündig, Pfeil nach rechts (schwarz)
Verwendung der Kontakte	Standardkontakte

Zwangsöffnung	Mit entspricht EN/IEC 60947-5-1 AnhangK
Betriebsweg	1,5 mm (Öffner, wechselnder elektrischer Zustand) 2,6 mm (Schließer, wechselnder elektrischer Zustand) 4,3 mm (Gesamtweg)
Betätigungskraft	3,5 N Öffner, wechselnder elektrischer Zustand 3.8 N NO changing electrical state
Mechanische Lebensdauer	1000000 Zyklen
Anzugsmoment	0,8...1,2 Nm entspricht EN 60947-1
Schraubenkopfform	Kreuz kompatibel mit JIS No 1 Schraubendreher Kreuz kompatibel mit Philips Nr. 1 Schraubendreher Kreuz kompatibel mit Pozidriv-Schraubendreher Nr. 1 Schraubendreher Geschlitzt kompatibel mit flach Ø 4 mm Schraubendreher Geschlitzt kompatibel mit flach Ø 5,5 mm Schraubendreher
Material der Kontakte	Silberlegierung (Ag/Ni)
Kurzschlusschutz	10 A Patronensicherung Typ gG entspricht EN/IEC 60947-5-1
Konventioneller thermischer Strom in freier Luft (Ith)	10 A entspricht EN/IEC 60947-5-1
Nennisolationsspannung Ui	600 V (Verschmutzungsgrad 3) entspricht EN 60947-1
Bemessungsstoßspannungsfestigkeit [Uimp]	6 kV entspricht EN 60947-1
Nennbetriebsstrom Ie	3 A bei 240 V, AC-15, A600 entspricht EN/IEC 60947-5-1 6 A bei 120 V, AC-15, A600 entspricht EN/IEC 60947-5-1 0,1 A bei 600 V, DC-13, Q600 entspricht EN/IEC 60947-5-1 0,27 A bei 250 V, DC-13, Q600 entspricht EN/IEC 60947-5-1 0,55 A bei 125 V, DC-13, Q600 entspricht EN/IEC 60947-5-1 1,2 A bei 600 V, AC-15, A600 entspricht EN/IEC 60947-5-1
Elektrische Lebensdauer	1000000 Zyklen, AC-15, 2 A bei 230 V, Betriebsgeschwindigkeit <3600 cyc/h, Belastungsfaktor: 0,5 entspricht EN/IEC 60947-5-1 Anhang C 1000000 Zyklen, AC-15, 3 A bei 120 V, Betriebsgeschwindigkeit <3600 cyc/h, Belastungsfaktor: 0,5 entspricht EN/IEC 60947-5-1 Anhang C 1000000 Zyklen, AC-15, 4 A bei 24 V, Betriebsgeschwindigkeit <3600 cyc/h, Belastungsfaktor: 0,5 entspricht EN/IEC 60947-5-1 Anhang C 1000000 Zyklen, DC-13, 0,2 A bei 110 V, Betriebsgeschwindigkeit <3600 cyc/h, Belastungsfaktor: 0,5 entspricht EN/IEC 60947-5-1 Anhang C 1000000 Zyklen, DC-13, 0,5 A bei 24 V, Betriebsgeschwindigkeit <3600 cyc/h, Belastungsfaktor: 0,5 entspricht EN/IEC 60947-5-1 Anhang C
Elektrische Zuverlässigkeit	$\hat{I} \gg 10 \exp(-6)$ bei 5 V und 1 mA bei sauberer Umgebung entspricht EN/IEC 60947-5-4 $\hat{I} \gg 10 \exp(-8)$ bei 17 V und 5 mA bei sauberer Umgebung entspricht EN/IEC 60947-5-4
Erläuterungen zum Gerät	Produkt, komplett

Montage

Schutzbehandlung	TH
Umgebungstemperatur bei Lagerung	-40...70 °C
Umgebungstemperatur bei Betrieb	-25...70 °C
Schutzart gegen Stromschlag	Class I conforming to IEC 61140
Schutzart (IP)	IP69K entspricht IEC 60529 IP69 entspricht IEC 60529
Schutzart (NEMA)	NEMA 13 NEMA 4X
Schutzart (IK)	IK06 entspricht IEC 50102
Normen	JIS C8201-5-1 EN/IEC 60947-1 EN/IEC 60947-5-1 EN/IEC 60947-5-5 EN/IEC 60947-5-4 UL 508 CSA C22.2 No 14 JIS C8201-1
Produktzertifizierungen	CSA RINA LROS (Lloyds register of shipping) BV DNV UL gelistet

GL

Vibrationsfestigkeit	5 gn (f= 2...500 Hz) entspricht IEC 60068-2-6
Stoßfestigkeit	30 gn (Dauer = 18 ms) für Sinushalbwellenbeschleunigung entspricht IEC 60068-2-27 50 gn (Dauer = 11 ms) für Sinushalbwellenbeschleunigung entspricht IEC 60068-2-27

Verpackungseinheiten

Verpackungsgewicht (Lbs)	125,000 g
Höhe VPE1	8,600 cm
Breite VPE1	3,300 cm
Länge VPE1	5,300 cm

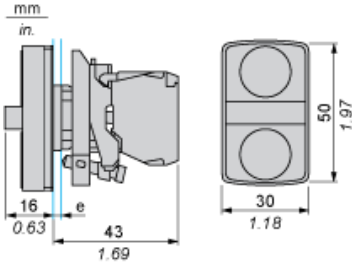
Nachhaltigkeit

Angebotsstatus nachhaltiges Produkt	Green Premium Produkt
REACH-Verordnung	REACH-Deklaration
Frei von REACH-SVHC	Ja
EU-RoHS-Richtlinie	Übererfüllung der Konformität (außerhalb EU RoHS-Scope) EU-RoHS-Deklaration
Quecksilberfrei	Ja
Informationen zu RoHS-Ausnahmen	Ja
RoHS-Richtlinie für China	RoHS-Erklärung für China
Umweltproduktdeklaration	Produktumweltprofil
Circular Economy-Eignung	Entsorgungsinformationen
WEEE	Das Produkt muss entsprechend bestimmter Hinweise auf Märkten der Europäischen Union entsorgt werden und darf nicht in Haushaltsabfälle gelangen.

Vertragliche Gewährleistung

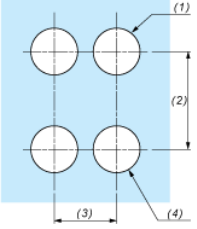
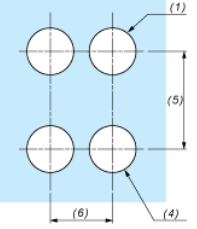
Garantie	18 months
----------	-----------

Abmessungen



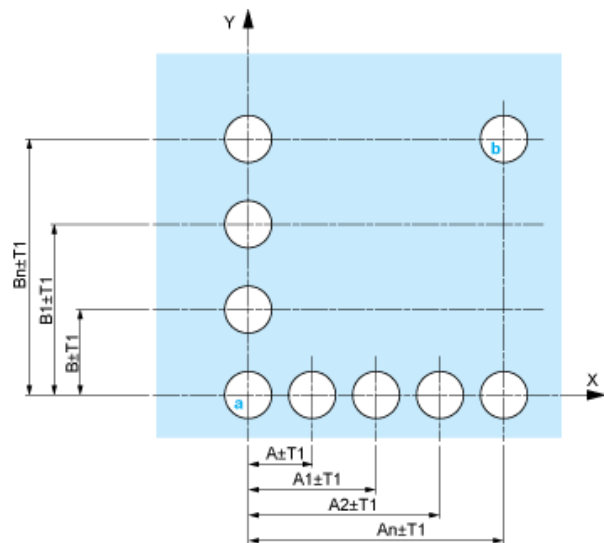
e: Klemmstärke: 1 bis 6 mm / 0.04 bis 0.24 in..

Schalttafel Ausschnitte für Drucktaster, Schalter und Meldeleuchten (fertige Bohrungen, installationsbereit)

Anschluss per Schraubklemmen, Steckanschluss oder auf Leiterplatte	Anschluss über Faston-Steckverbinder
	
<p>(1) Durchmesser auf fertiger Schalttafel oder Montagehalterung</p> <p>(2) 40 mm min. / 1,57 in. min.</p> <p>(3) 30 mm min. / 1,18 in. min.</p> <p>(4) $\varnothing 22,5 \text{ mm} / 0,89 \text{ in.} (\varnothing 22,3 \text{ mm } ^{+0,4} / 0,88 \text{ in. empfohlen } ^{+0,016})$</p> <p>(5) 45 mm min. / 1,78 in. min.</p> <p>(6) 32 mm min. / 1,26 in. min.</p>	

Drucktaster, Schalter und Leuchtmelder für den Leiterplattenanschluss

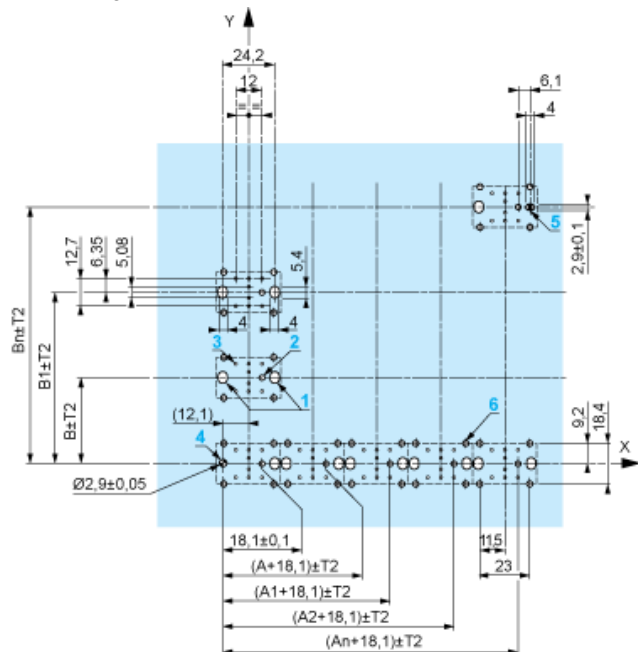
Schalttafelausschnitte (Ansicht anwenderseitig)



- A : 30 mm min. / 1,18 in. min.
- B : 40 mm min. / 1,57 in. min.

Bohrungen der Leiterplatte (Ansicht Elektroblock)

Abmessungen in mm




- A : 30 mm min.
- B : 40 mm min.

Montage des Adapters (Sockel) ZBZ 01•

- 1 2 Langlochbohrungen für Befestigungsschrauben ZBZ 006
- 2 1 Bohrung $\varnothing 2,4 \text{ mm} \pm 0,05 / 0,09 \text{ in.} \pm 0.002$ für die Zentrierung des Adapters ZBZ 01•
- 3 8 × Bohrungen $\varnothing 1,2 \text{ mm} / 0,05 \text{ in.}$
- 4 1 Bohrung $\varnothing 2,9 \text{ mm} \pm 0,05 / 0,11 \text{ in.} \pm 0.002$ zur Ausrichtung der Leiterplatte (mit Bohrung a)
- 5 1 Langlochbohrung zur Ausrichtung der Leiterplatte (mit Bohrung b)
- 6 4 Bohrungen $\varnothing 2,4 \text{ mm} / 0,09 \text{ in.}$ zum Aufrasten des Adapters ZBZ 01•

Die Abmessungen An + 18,1 gehören zu den Bohrungen $\varnothing 2,4 \text{ mm} \pm 0,05 / 0,09 \text{ in.}$ für die Zentrierung des Adapters ZBZ 01•.

XB4BA711137 ist Teil einer Produktfamilie, die durch folgende abgelöst wird:

	<p>Harmony XB4</p> <p>Ø 22 mm modulare Drucktaster, Wahlschalter und Leuchtmelder aus Metall</p> <p>Das modulare Metallprogramm Harmony XB4 mit 22mm Einbaumaß kombiniert einfache Installation, Effizienz, modernes Design, Flexibilität mit höchster Robustheit. Somit sind die Drucktaster, Leuchtmelder und Schalter bestens geeignet für die meisten Anwendungen in der Industrie</p>
---	---

Grund für den Ersatz: End of life | Datum des Ersatzes: 22 Mai 2020