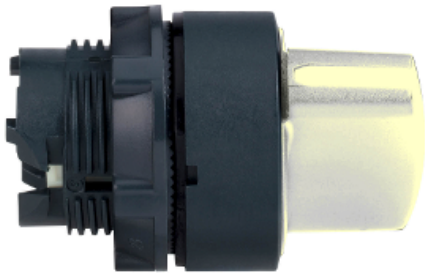




UVP zzgl. MwSt\* : 13,30 EUR



### Hauptmerkmale

Produktserie	Harmony XB5
Produkt oder Komponententyp	Frontelement für Wahlschalter
Kurzbezeichnung des Geräts	ZB5
Blendenmaterial	Dunkelgrauer Kunststoff
Montagedurchmesser	22 mm
Kopftyp	Standard
Verkauf je unteilbare Menge	1
Form des Signaleinheitkopfes	Rund
Operatortyp	rastend
Profil Betätigungselement	Weiß Standardgriff
Betriebs-Positionsinformation	2 Positionen 90°

### Zusatzmerkmale

CAD-Gesamtbreite	29 mm
CAD-Gesamthöhe	29 mm
CAD-Gesamttiefe	46 mm
Produktgewicht	0,017 kg
Mechanische Lebensdauer	1000000 Zyklen
Stationsname	XALD 1-5 Aussparungen XALK 2-5 Aussparungen
Code für den elektrischen Aufbau	C3 für <6 Kontakte in einfach Blöcke in Frontmontage C4 für <6 Kontakte in einfach und doppelt Blöcke in Frontmontage C5 für <5 Kontakte in einfach Blöcke in Frontmontage C6 für <5 Kontakte in einfach und doppelt Blöcke in Frontmontage C7 für <4 Kontakte in einfach Blöcke in Frontmontage C8 für <4 Kontakte in einfach und doppelt Blöcke in Frontmontage C11 für <3 Kontakte in einfach Blöcke in Frontmontage

\* Unverbindliche Preisempfehlung zuzüglich Mehrwertsteuer für Deutschland, Stand November 2020.

C15 for <1 contacts using single blocks in front mounting  
 SF1 for <3 contacts using single blocks in front mounting  
 SR1 for <3 contacts using single blocks in rear mounting

Erläuterungen zum Gerät	Grundelement
-------------------------	--------------

## Montage

Schutzbehandlung	TH
Umgebungstemperatur bei Lagerung	-40...70 °C
Umgebungstemperatur bei Betrieb	-40...70 °C
Überspannungskategorie	Class II conforming to IEC 60536
Schutzart (IP)	IP67 entspricht IEC 60529 IP69 entspricht IEC 60529 IP69K
Schutzart (NEMA)	NEMA 13 NEMA 4X
Widerstandsfähigkeit gegen Hochdruckreiniger	7000000 Pa bei 55 °C, Entfernung: 0,1 m
Schutzart (IK)	IK06 entspricht IEC 50102
Normen	JIS C8201-5-1 EN/IEC 60947-5-1 CSA C22.2 No 14 EN/IEC 60947-1 EN/IEC 60947-5-4 UL 508 JIS C8201-1
Produktzertifizierungen	CSA RINA GL UL gelistet BV DNV LROS (Lloyds register of shipping)
Vibrationsfestigkeit	5 gn (f= 2...500 Hz) entspricht IEC 60068-2-6
Stoßfestigkeit	30 gn (Dauer = 18 ms) für Sinushalbwellenbeschleunigung entspricht IEC 60068-2-27 50 gn (Dauer = 11 ms) für Sinushalbwellenbeschleunigung entspricht IEC 60068-2-27

## Verpackungseinheiten

Verpackungsgewicht (Lbs)	0,024 kg
Höhe VPE1	0,560 dm
Breite VPE1	0,340 dm
Länge VPE1	0,540 dm

## Nachhaltigkeit

Angebotsstatus nachhaltiges Produkt	Green Premium Produkt
REACH-Verordnung	<a href="#">REACH-Deklaration</a>
Frei von REACH-SVHC	Ja
EU-RoHS-Richtlinie	Übererfüllung der Konformität (außerhalb EU RoHS-Scope) <a href="#">EU-RoHS-Deklaration</a>
Frei von giftigen Schwermetallen	Ja
Quecksilberfrei	Ja
Informationen zu RoHS-Ausnahmen	<a href="#">Ja</a>
RoHS-Richtlinie für China	<a href="#">RoHS-Erklärung für China</a>
Umweltproduktdeklaration	<a href="#">Produktumweltprofil</a>
Circular Economy-Eignung	<a href="#">Entsorgungsinformationen</a>

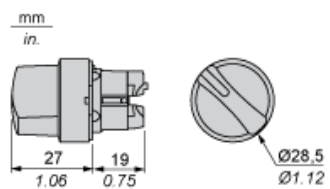
## Vertragliche Gewährleistung

Garantie	18 months
----------	-----------

---

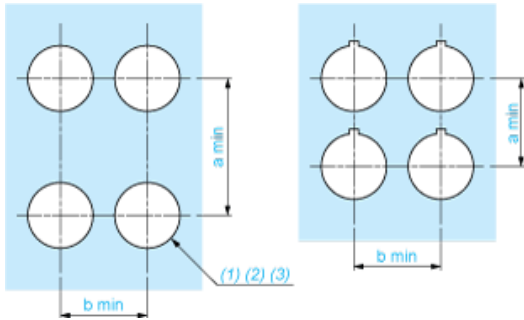
Abmessungen

---



Schaltfelausschnitte für Drucktaster, Schalter und Meldeleuchten (fertige Bohrungen, installationsbereit)

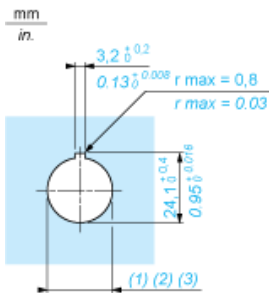
Anschluss per Schraubklemmen oder Leiterplatte



- (1) Durchmesser auf fertiger Schalttafel oder Montagehalterung
- (2) Für Wahlschalter und Notausschalter wird eine verdrehsichere Platte des Typs ZB5AZ902 empfohlen.
- (3)  $\varnothing 22,5$  mm empfohlen ( $\varnothing 22,3_0^{+0,4}$ ) /  $\varnothing 0.89$  in. empfohlen ( $\varnothing 0.88$  in.  $_0^{+0.016}$ )

Anschlüsse	a in mm	a in in.	b in mm	b in in.
Per Schraubklemmen oder Steckanschluss	40	1.57	30	1.18
Per Faston-Steckverbinder	45	1.77	32	1.26
Auf Leiterplatte	30	1.18	30	1.18

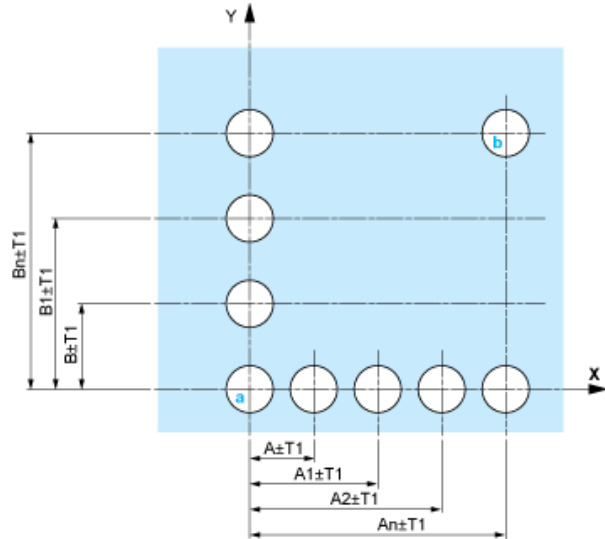
Details zur Aussparung der Haltevorrichtung



- (1) Durchmesser auf fertiger Schalttafel oder Montagehalterung
- (2) Für Wahlschalter und Notausschalter wird eine verdrehsichere Platte des Typs ZB5AZ902 empfohlen.
- (3)  $\varnothing 22,5$  mm empfohlen ( $\varnothing 22,3_0^{+0,4}$ ) /  $\varnothing 0.89$  in. empfohlen ( $\varnothing 0.88$  in.  $_0^{+0.016}$ )

Drucktaster, Schalter und Leuchtmelder für den Leiterplattenanschluss

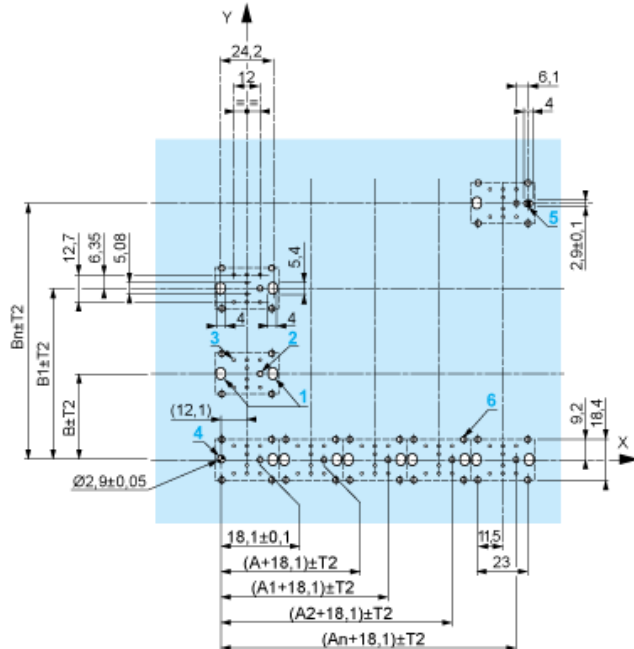
Schalttafelausschnitte (Ansicht anwenderseitig)



- A : 30 mm min. / 1,18 in. min.
- B : 40 mm min. / 1,57 in. min.

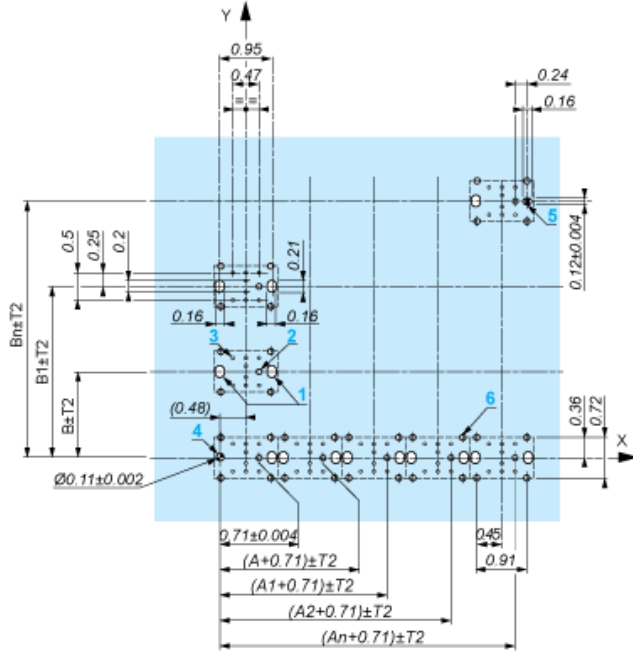
Bohrungen der Leiterplatte (Ansicht Elektroblock)

Abmessungen in mm



- A : 30 mm min.
- B : 40 mm min.

Abmessungen in in.



A : 1,18 in. min.  
B : 1,57 in. min.

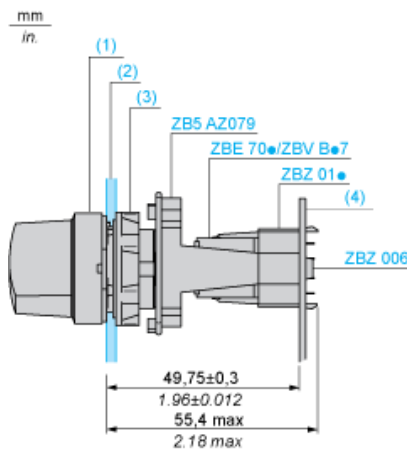
### Allgemeine Toleranzen von Montageplatte und Leiterplatte

Die Summe der Toleranzen darf 0,3 mm / 0,012 in. nicht überschreiten.  $T_1 + T_2 = \text{max. } 0,3 \text{ mm}$

### Vorsichtsmaßnahmen bei der Installation

- Minimale Stärke der Leiterplatte: 1,6 mm / 0,06 in.
- Durchmesser der Bohrung: 22,4 mm  $\pm$  0,1 / 0,88 in.  $\pm$  0,004
- Orientierung des Befestigungsflansches ZB5AZ009:  $\pm 2^\circ 30'$  (außer den mit a und b gekennzeichneten Bohrungen).
- Maximales Anzugsmoment der Schrauben ZBZ006: max. 0,6 Nm (5,3 lbf-in)
- Es ist ein Befestigungsflansch ZB5AZ079 mit Befestigungsschrauben vorzusehen:
  - alle 90 mm / 3,54 in. in der Horizontalen (X) und alle 120 mm / 4,72 in. in der Vertikalen (Y).
  - mit jedem Auswahlshalterkopf (ZB5AD•, ZB5AJ•, ZB5AG•).

Die Bohrungsabstände mit den Markierungen a und b liegen einander diagonal gegenüber und müssen den Bohrungsabständen 4 und 5 entsprechen.



- (1) Kopf ZB5AD•  
(2) Schalttafel  
(2) Mutter  
(4) Leiterplatte

## Montage des Adapters (Sockel) ZBZ01•

- 1 2 Langlochbohrungen für Befestigungsschrauben ZBZ006
- 2 1 Bohrung  $\varnothing 2,4 \text{ mm} \pm 0,05 / 0,09 \text{ in.} \pm 0,002$  für die Zentrierung des Adapters ZBZ01•
- 3 8 × Bohrungen  $\varnothing 1,2 \text{ mm} / 0,05 \text{ in.}$
- 4 1 Bohrung  $\varnothing 2,9 \text{ mm} \pm 0,05 / 0,11 \text{ in.} \pm 0,002$  zur Ausrichtung der Leiterplatte (mit Bohrung a)
- 5 1 Langlochbohrung zur Ausrichtung der Leiterplatte (mit Bohrung b)
- 6 4 Bohrungen  $\varnothing 2,4 \text{ mm} / 0,09 \text{ in.}$  zum Aufrasten des Adapters ZBZ01•

Die Abmessungen An + 18,1 gehören zu den Bohrungen  $\varnothing 2,4 \text{ mm} \pm 0,05 / 0,09 \text{ in.} \pm 0,002$  für die Zentrierung des Adapters ZBZ01•.

---

Elektrische Zusammensetzung entsprechend dem Code C3

---



---

Elektrische Zusammensetzung entsprechend dem Code C4

---



---

Elektrische Zusammensetzung entsprechend dem Code C5

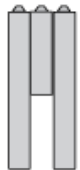
---



---

Elektrische Zusammensetzung entsprechend dem Code C6

---



---

Elektrische Zusammensetzung entsprechend dem Code C7

---



---

Elektrische Zusammensetzung entsprechend dem Code C8

---



---

Elektrische Zusammensetzung entsprechend den Codes C9, C11, SF1 und SR1

---



---

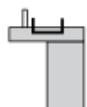
Elektrische Zusammensetzung entsprechend dem Code C15

---

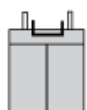
1 N/O



1 N/C



1 N/O + N/C oder 1 N/O + N/O oder 1 N/C + N/C



---

Legende

---

Einzelkontakt



Doppelkontakt



Leuchtbereich



Mögliche Position



Sequenz von Kontakten an einem Wahlschaltergehäuse mit 2 Positionen

Position 315°



Push	Position	Oberseite			
		Unterseite			
	Position		Linke Seite	Mitte	Rechte Seite
	Zustand		0	0	0
Kontakte	N/O		Offen	Offen	Offen
	N/C		Geschlossen	Geschlossen	Geschlossen

Position 45°



Push	Position	Oberseite			
		Unterseite			
	Position		Linke Seite	Mitte	Rechte Seite
	Zustand		1	1	1
Kontakte	N/O		Geschlossen	Geschlossen	Geschlossen
	N/C		Offen	Offen	Offen