



! Nicht mehr lieferbar

Hauptmerkmale

Produktserie	Harmony XB5
Produkt oder Komponententyp	Frontelement für Schlüsselschalter
Kurzbezeichnung des Geräts	ZB5
Blendenmaterial	Dunkelgrauer Kunststoff
Montagedurchmesser	22 mm
Kopftyp	Standard
Verkauf je unteilbare Menge	1
Form des Signaleinheitkopfes	Rund
Operatortyp	rastend
Profil Betätigungselement	Schwarz Schlüsselschalter
Betriebs-Positionsinformation	2 Positionen 90°
Typ der Schließung	Ronis 520E
Schlüsselabzugposition	Rechts

Zusatzmerkmale

CAD-Gesamtbreite	29 mm
CAD-Gesamthöhe	29 mm
CAD-Gesamttiefe	72 mm
Mechanische Lebensdauer	1000000 Zyklen
Stationsname	XALD 1-5 Aussparungen XALK 2-5 Aussparungen
Code für den elektrischen Aufbau	C4 für <6 Kontakte in einfach und doppelt Blöcke in Frontmontage C5 für <5 Kontakte in einfach Blöcke in Frontmontage C6 für <5 Kontakte in einfach und doppelt Blöcke in Frontmontage C7 für <4 Kontakte in einfach Blöcke in Frontmontage C8 für <4 Kontakte in einfach und doppelt Blöcke in Frontmontage C11 für <3 Kontakte in einfach Blöcke in Frontmontage C3 für <6 Kontakte in einfach Blöcke in Frontmontage SF1 for <3 contacts using single blocks in front mounting

SR1 for <3 contacts using single blocks in rear mounting
C15 for <1 contacts using single blocks in front mounting

Erläuterungen zum Gerät	Grundelement
-------------------------	--------------

Montage

Schutzbehandlung	TH
Umgebungstemperatur bei Lagerung	-40...70 °C
Umgebungstemperatur bei Betrieb	-40...70 °C
Überspannungskategorie	Class II conforming to IEC 60536
Schutzart (IP)	IP66 entspricht IEC 60529 IP67 IP69 IP69K
Schutzart (NEMA)	NEMA 13 NEMA 4X
Widerstandsfähigkeit gegen Hochdruckreiniger	7000000 Pa bei 55 °C, Entfernung: 0,1 m
Schutzart (IK)	IK06 entspricht IEC 50102
Normen	EN/IEC 60947-1 EN/IEC 60947-5-1 CSA C22.2 No 14 EN/IEC 60947-5-4 JIS C8201-5-1 UL 508 JIS C8201-1
Produktzertifizierungen	RINA LROS (Lloyds register of shipping) UL gelistet DNV CSA GL BV
Vibrationsfestigkeit	5 gn (f= 2...500 Hz) entspricht IEC 60068-2-6
Stoßfestigkeit	30 gn (Dauer = 18 ms) für Sinushalbwellenbeschleunigung entspricht IEC 60068-2-27 50 gn (Dauer = 11 ms) für Sinushalbwellenbeschleunigung entspricht IEC 60068-2-27

Verpackungseinheiten

Verpackungsgewicht (Lbs)	0,050 kg
Höhe VPE1	0,540 dm
Breite VPE1	0,880 dm
Länge VPE1	0,340 dm

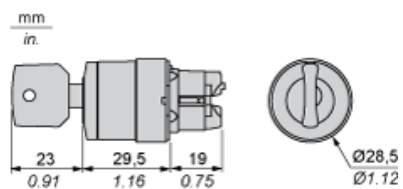
Nachhaltigkeit

Angebotsstatus nachhaltiges Produkt	Green Premium Produkt
REACH-Verordnung	REACH-Deklaration
EU-RoHS-Richtlinie	Übererfüllung der Konformität (außerhalb EU RoHS-Scope) EU-RoHS-Deklaration
Quecksilberfrei	Ja
Informationen zu RoHS-Ausnahmen	Ja
RoHS-Richtlinie für China	RoHS-Erklärung für China
Umweltproduktdeklaration	Produktumweltprofil
Circular Economy-Eignung	Entsorgungsinformationen

Vertragliche Gewährleistung

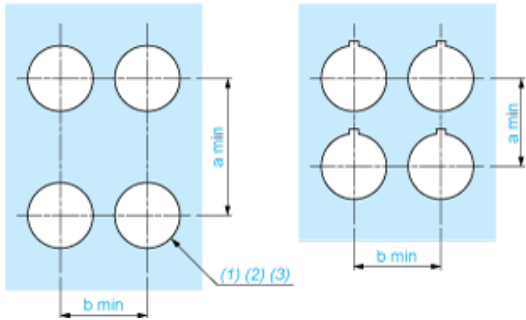
Garantie	18 months
----------	-----------

Abmessungen



Schaltfelausschnitte für Drucktaster, Schalter und Meldeleuchten (fertige Bohrungen, installationsbereit)

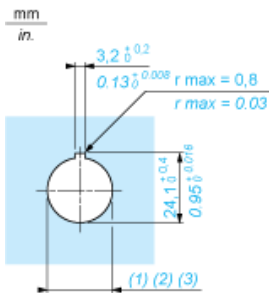
Anschluss per Schraubklemmen oder Leiterplatte



- (1) Durchmesser auf fertiger Schalttafel oder Montagehalterung
- (2) Für Wahlschalter und Notausschalter wird eine verdrehsichere Platte des Typs ZB5AZ902 empfohlen.
- (3) $\varnothing 22,5$ mm empfohlen ($\varnothing 22,3_0^{+0,4}$) / $\varnothing 0.89$ in. empfohlen ($\varnothing 0.88$ in. $_0^{+0.016}$)

Anschlüsse	a in mm	a in in.	b in mm	b in in.
Per Schraubklemmen oder Steckanschluss	40	1.57	30	1.18
Per Faston-Steckverbinder	45	1.77	32	1.26
Auf Leiterplatte	30	1.18	30	1.18

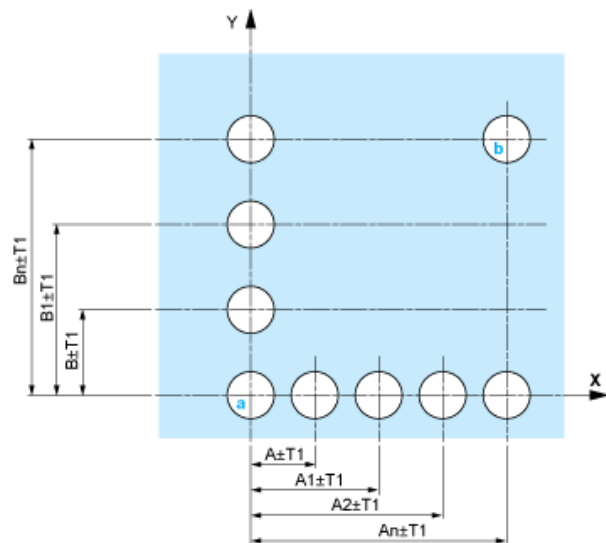
Details zur Aussparung der Haltevorrichtung



- (1) Durchmesser auf fertiger Schalttafel oder Montagehalterung
- (2) Für Wahlschalter und Notausschalter wird eine verdrehsichere Platte des Typs ZB5AZ902 empfohlen.
- (3) $\varnothing 22,5$ mm empfohlen ($\varnothing 22,3_0^{+0,4}$) / $\varnothing 0.89$ in. empfohlen ($\varnothing 0.88$ in. $_0^{+0.016}$)

Drucktaster, Schalter und Leuchtmelder für den Leiterplattenanschluss

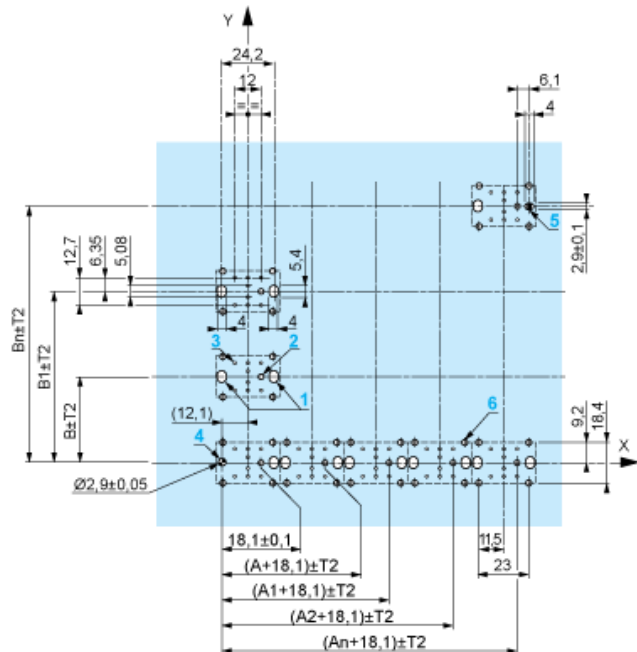
Schalttafelausschnitte (Ansicht anwenderseitig)



- A : 30 mm min. / 1,18 in. min.
- B : 40 mm min. / 1,57 in. min.

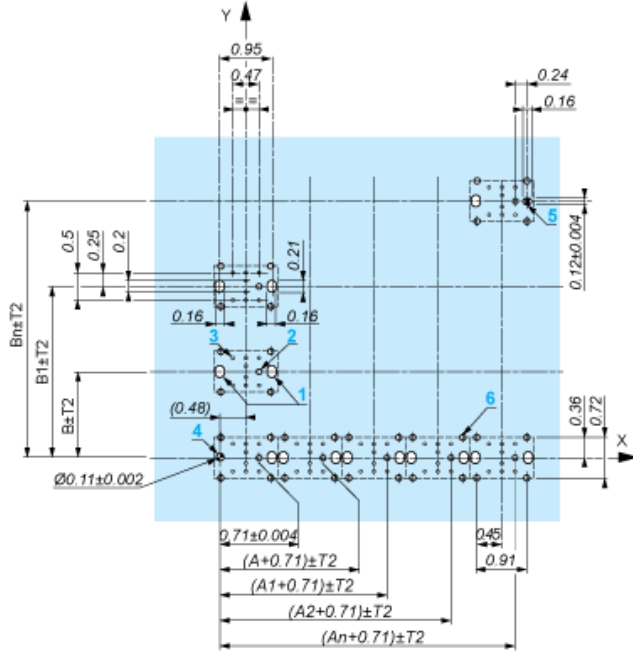
Bohrungen der Leiterplatte (Ansicht Elektroblock)

Abmessungen in mm



- A : 30 mm min.
- B : 40 mm min.

Abmessungen in in.



A : 1,18 in. min.
B : 1,57 in. min.

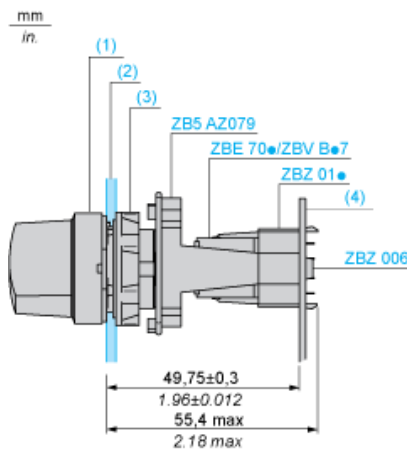
Allgemeine Toleranzen von Montageplatte und Leiterplatte

Die Summe der Toleranzen darf 0,3 mm / 0,012 in. nicht überschreiten. $T_1 + T_2 = \max. 0,3 \text{ mm}$

Vorsichtsmaßnahmen bei der Installation

- Minimale Stärke der Leiterplatte: 1,6 mm / 0,06 in.
- Durchmesser der Bohrung: 22,4 mm $\pm 0,1$ / 0,88 in. $\pm 0,004$
- Orientierung des Befestigungsflansches ZB5AZ009: $\pm 2^\circ 30'$ (außer den mit a und b gekennzeichneten Bohrungen).
- Maximales Anzugsmoment der Schrauben ZBZ006: max. 0,6 Nm (5,3 lbf-in)
- Es ist ein Befestigungsflansch ZB5AZ079 mit Befestigungsschrauben vorzusehen:
 - alle 90 mm / 3,54 in. in der Horizontalen (X) und alle 120 mm / 4,72 in. in der Vertikalen (Y).
 - mit jedem Auswahlshalterkopf (ZB5AD•, ZB5AJ•, ZB5AG•).

Die Bohrungsabstände mit den Markierungen a und b liegen einander diagonal gegenüber und müssen den Bohrungsabständen 4 und 5 entsprechen.



- (1) Kopf ZB5AD•
(2) Schalttafel
(2) Mutter
(4) Leiterplatte

Montage des Adapters (Sockel) ZBZ01•

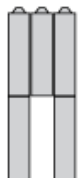
- 1 2 Langlochbohrungen für Befestigungsschrauben ZBZ006
- 2 1 Bohrung $\varnothing 2,4 \text{ mm} \pm 0,05 / 0,09 \text{ in.} \pm 0,002$ für die Zentrierung des Adapters ZBZ01•
- 3 8 × Bohrungen $\varnothing 1,2 \text{ mm} / 0,05 \text{ in.}$
- 4 1 Bohrung $\varnothing 2,9 \text{ mm} \pm 0,05 / 0,11 \text{ in.} \pm 0,002$ zur Ausrichtung der Leiterplatte (mit Bohrung a)
- 5 1 Langlochbohrung zur Ausrichtung der Leiterplatte (mit Bohrung b)
- 6 4 Bohrungen $\varnothing 2,4 \text{ mm} / 0,09 \text{ in.}$ zum Aufrasten des Adapters ZBZ01•

Die Abmessungen An + 18,1 gehören zu den Bohrungen $\varnothing 2,4 \text{ mm} \pm 0,05 / 0,09 \text{ in.} \pm 0,002$ für die Zentrierung des Adapters ZBZ01•.

Elektrische Zusammensetzung entsprechend dem Code C4



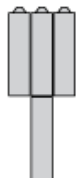
Elektrische Zusammensetzung entsprechend dem Code C5



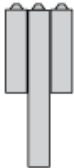
Elektrische Zusammensetzung entsprechend dem Code C6



Elektrische Zusammensetzung entsprechend dem Code C7



Elektrische Zusammensetzung entsprechend dem Code C8



Elektrische Zusammensetzung entsprechend dem Code C3



Elektrische Zusammensetzung entsprechend den Codes C9, C11, SF1 und SR1



Legende

Einzelkontakt



Doppelkontakt



Leuchtbereich



Mögliche Position



Sequenz von Kontakten an einem Wahlschaltergehäuse mit 2 Positionen

Position 315°



Push	Position	Oberseite			
		Unterseite			
	Position	Linke Seite	Mitte	Rechte Seite	
	Zustand	0	0	0	
Kontakte	N/O	Offen	Offen	Offen	
	N/C	Geschlossen	Geschlossen	Geschlossen	

Position 45°



Push	Position	Oberseite			
		Unterseite			
	Position	Linke Seite	Mitte	Rechte Seite	
	Zustand	1	1	1	
Kontakte	N/O	Geschlossen	Geschlossen	Geschlossen	
	N/C	Offen	Offen	Offen	

ZB5AG0214 ist Teil einer Produktfamilie, die durch folgende abgelöst wird:

Harmony XB5

Ø 22 mm modulare Drucktaster, Wahlschalter und Leuchtmelder aus Kunststoff

Das modulare Kunststoffprogramm Harmony XB5 mit 22mm Einbaumaß kombiniert einfache Installation, Effizienz, modernes Design, Flexibilität mit höchster Robustheit. Somit sind die Drucktaster, Leuchtmelder und Schalter bestens geeignet für die meisten Anwendungen in der Industrie. Mit Harmony Flush XB5F 30mm auch für den flachen Einbau verfügbar

Grund für den Ersatz: End of life | Datum des Ersatzes: 20 November 2020