



ⓘ Nicht mehr verfügbar

## Verkaufshinweise

Eingestellt am: 20 Oktober 2020

End-of-Service am: 21 Oktober 2020

## Hauptmerkmale

Produktserie	Harmony XB4
Produkt oder Komponententyp	Frontelement für Dreifachdrucktaster
Kurzbezeichnung des Geräts	ZB4
Blendenmaterial	Chrom-beschichtetes Metall
Montagedurchmesser	22 mm
Verkauf je unteilbare Menge	1
Kopftyp	Standard
Form des Signaleinheitkopfes	Rechteckig
Operatortyp	Rückstellung
Profil Betätigungselement	Drucktaster, 2 flach - 1 mittig vorstehend STOP
Beschreibung Betätigungselement	Grün 'I' - grün 'II' - rot 'STOP'

## Zusatzmerkmale

Produktgewicht	0,056 kg
Widerstandsfähigkeit gegen Hochdruckreiniger	7000000 Pa bei 55 °C, Entfernung: 0,1 m
Farbe Beschriftung	Weiße Beschriftung bei grünen, roten oder schwarzen Tastenschildern Schwarze Beschriftung bei weißen Tastenschildern
Profil Betätigungselement	Rot vorstehend, STOP (weiß) Green flush, I (white) Grün bündig, II (weiß)
Mechanische Lebensdauer	1000000 Zyklen
Code für den elektrischen Aufbau	C1 für <9 Kontakte in einfach Blöcke in Frontmontage C2 für <9 Kontakte in einfach und doppelt Blöcke in Frontmontage C11 für <3 Kontakte in einfach Blöcke in Frontmontage
Erläuterungen zum Gerät	Grundelement

## Montage

Umgebungstemperatur bei Lagerung	-40...70 °C
Umgebungstemperatur bei Betrieb	-25...70 °C
Schutzart gegen Stromschlag	Klasse I entspricht IEC 60536
Schutzart (IP)	IP69 entspricht IEC 60529
Schutzart (NEMA)	NEMA 13 NEMA 4X
Schutzart (IK)	IK06 entspricht IEC 50102
Normen	EN/IEC 60947-5-4 JIS C8201-5-1 CSA C22.2 No 14 EN/IEC 60947-1 UL 508 EN/IEC 60947-5-1 EN/IEC 60947-5-5 JIS C8201-1
Produktzertifizierungen	GL BV CSA RINA DNV LROS (Lloyds register of shipping) UL gelistet
Vibrationsfestigkeit	5 gn (f= 2...500 Hz) entspricht IEC 60068-2-6
Stoßfestigkeit	30 gn (Dauer = 18 ms) für Sinushalbwellenbeschleunigung entspricht IEC 60068-2-27 50 gn (Dauer = 11 ms) für Sinushalbwellenbeschleunigung entspricht IEC 60068-2-27

## Verpackungseinheiten

Verpackungstyp VPE1	PCE
Anzahl der Geräte pro Packung	1
Verpackungsgewicht (Lbs)	56 g
Höhe VPE1	3,3 cm
Breite VPE1	5,3 cm
Länge VPE1	5,5 cm
Verpackungstyp VPE2	BB1
Inhaltsmenge VPE2	5
Gewicht VPE2	280 g
Höhe VPE2	3,3 cm
Breite VPE2	5,5 cm
Länge VPE2	26,5 cm
Verpackungstyp VPE3	S02
Inhaltsmenge VPE3	50
Gewicht VPE3	3,242 kg
Höhe VPE3	15 cm
Breite VPE3	30 cm
Länge VPE3	40 cm

## Nachhaltigkeit

Angebotsstatus nachhaltiges Produkt	Green Premium Produkt
REACH-Verordnung	<a href="#">REACH-Deklaration</a>
Frei von REACH-SVHC	Ja
EU-RoHS-Richtlinie	Übererfüllung der Konformität (außerhalb EU RoHS-Scope) <a href="#">EU-RoHS-Deklaration</a>
Frei von giftigen Schwermetallen	Ja
Quecksilberfrei	Ja
Informationen zu RoHS-Ausnahmen	<a href="#">Ja</a>

---

RoHS-Richtlinie für China	<a href="#">RoHS-Erklärung für China</a>
Umweltproduktdeklaration	<a href="#">Produktumweltprofil</a>
Circular Economy-Eignung	<a href="#">Entsorgungsinformationen</a>

---

### Vertragliche Gewährleistung

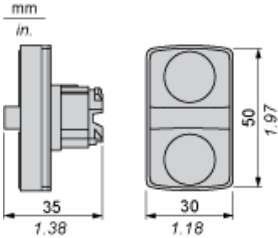
---

Garantie	18 months
----------	-----------

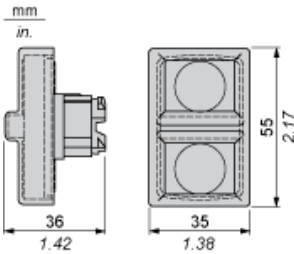
---

Abmessungen

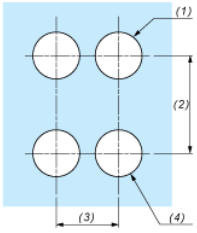
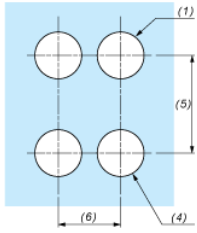
Ohne Boot



Mit Boot ZBA709

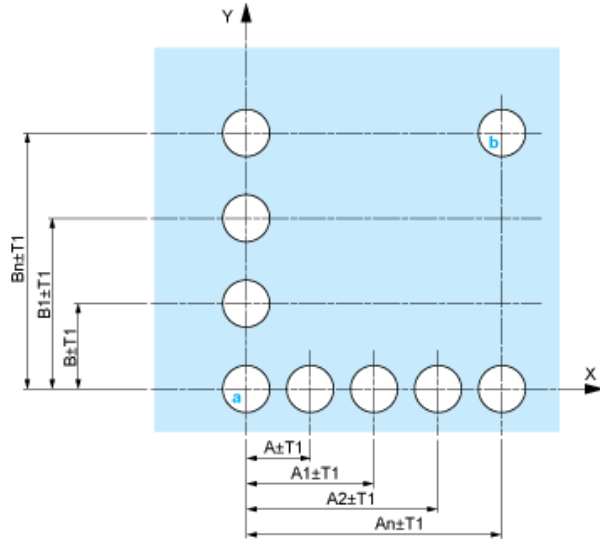


Schalttafel Ausschnitte für Drucktaster, Schalter und Meldeleuchten (fertige Bohrungen, installationsbereit)

Anschluss per Schraubklemmen, Steckanschluss oder auf Leiterplatte	Anschluss über Faston-Steckverbinder
	
<p>(1) Durchmesser auf fertiger Schalttafel oder Montagehalterung</p> <p>(2) 40 mm min. / 1,57 in. min.</p> <p>(3) 30 mm min. / 1,18 in. min.</p> <p>(4) <math>\varnothing 22,5 \text{ mm} / 0,89 \text{ in.} (\varnothing 22,3 \text{ mm } ^{+0,4} / 0,88 \text{ in. empfohlen } ^{+0,016})</math></p> <p>(5) 45 mm min. / 1,78 in. min.</p> <p>(6) 32 mm min. / 1,26 in. min.</p>	

Drucktaster, Schalter und Leuchtmelder für den Leiterplattenanschluss

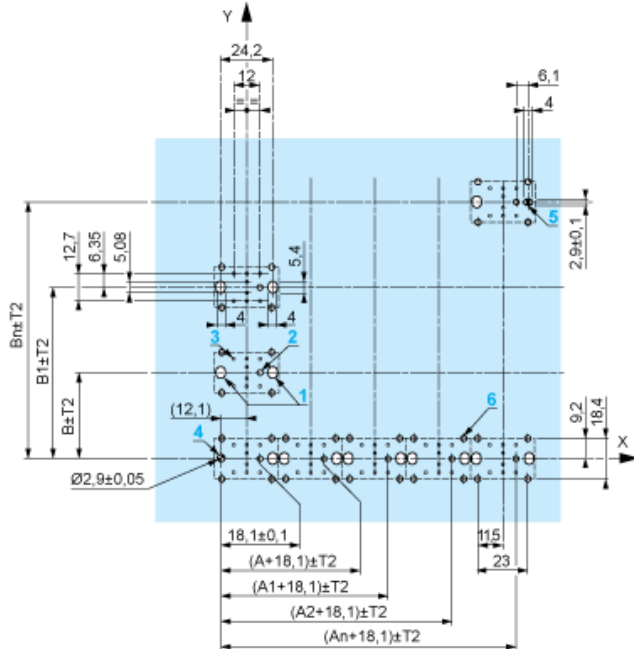
Schalttafelausschnitte (Ansicht anwenderseitig)



- A : 30 mm min. / 1,18 in. min.
- B : 40 mm min. / 1,57 in. min.

Bohrungen der Leiterplatte (Ansicht Elektroblock)

Abmessungen in mm



- A : 30 mm min.
- B : 40 mm min.



## Montage des Adapters (Sockel) ZBZ 01•

- 1 2 Langlochbohrungen für Befestigungsschrauben ZBZ 006
- 2 1 Bohrung  $\varnothing 2,4 \text{ mm} \pm 0,05 / 0,09 \text{ in.} \pm 0.002$  für die Zentrierung des Adapters ZBZ 01•
- 3 8 × Bohrungen  $\varnothing 1,2 \text{ mm} / 0,05 \text{ in.}$
- 4 1 Bohrung  $\varnothing 2,9 \text{ mm} \pm 0,05 / 0,11 \text{ in.} \pm 0.002$  zur Ausrichtung der Leiterplatte (mit Bohrung a)
- 5 1 Langlochbohrung zur Ausrichtung der Leiterplatte (mit Bohrung b)
- 6 4 Bohrungen  $\varnothing 2,4 \text{ mm} / 0,09 \text{ in.}$  zum Aufrasten des Adapters ZBZ 01•

Die Abmessungen An + 18,1 gehören zu den Bohrungen  $\varnothing 2,4 \text{ mm} \pm 0,05 / 0,09 \text{ in.}$  für die Zentrierung des Adapters ZBZ 01•.

---

Elektrische Zusammensetzung entsprechend dem Code C1

---



---

Elektrische Zusammensetzung entsprechend dem Code C2

---



---

Elektrische Zusammensetzung entsprechend den Codes C9, C11, SF1 und SR1

---



## Legende

Einzelkontakt



Doppelkontakt



Leuchtbereich



Mögliche Position



ZB4BA73132 ist Teil einer Produktfamilie, die durch folgende abgelöst wird:



### Harmony XB4

Ø 22 mm modulare Drucktaster, Wahlschalter und Leuchtmelder aus Metall

Das modulare Metallprogramm Harmony XB4 mit 22mm Einbaumaß kombiniert einfache Installation, Effizienz, modernes Design, Flexibilität mit höchster Robustheit. Somit sind die Drucktaster, Leuchtmelder und Schalter bestens geeignet für die meisten Anwendungen in der Industrie

Grund für den Ersatz: End of life | Datum des Ersatzes: 20 November 2020