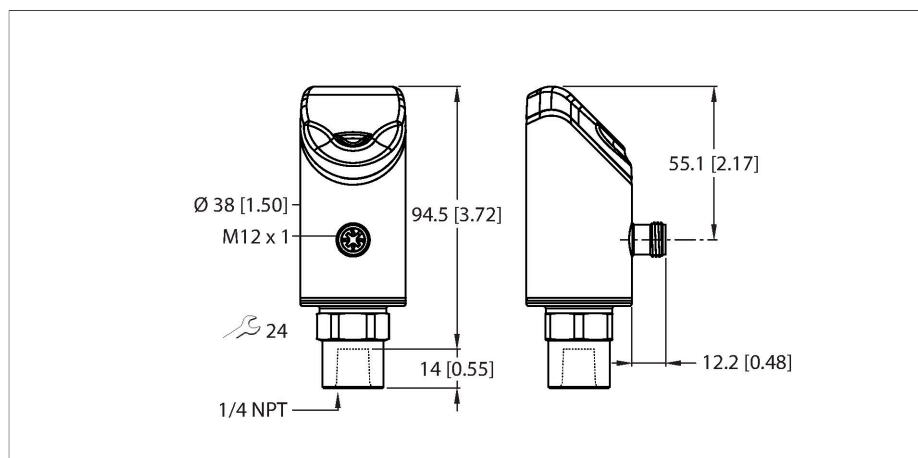


# PS310-1V-02-LI2UPN8-H1141

## Drucksensor – Relativdruck: -1...1 bar



### Technische Daten

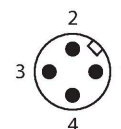
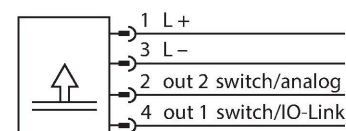
|                                |   |
|--------------------------------|---|
| Typ                            | PS310-1V-02-LI2UPN8-H1141                         |
| Ident-No                       | 100001497   |
| Medientemperatur               | -30...+80 °C                                      |
| Einsatzbereich                 | Flüssigkeiten und Gase                            |
| <b>Druckbereich</b>            |   |
| Relativdruck bar               | -1...1 bar rel.                                   |
|                                | -14.5...14.5 psi                                  |
|                                | -0.1...0.1 MPa                                    |
| zulässiger Überdruck           | ≤ 5.5 bar   |
| Berstdruck                     | ≥ 5.5 bar   |
| Ansprechzeit                   | ≤ 3 ms  |
| <b>Elektrische Daten</b>       |   |
| Betriebsspannung               | 18...33 VDC                                       |
| Kurzschluss-/ Verpolungsschutz | ja, taktend / ja (Spannungsversorgung)            |
| Kapazitive Last                | 100 nF  |
| Schutzklasse                   | III   |
| <b>Ausgänge</b>                |   |
| Ausgang 1                      | Schaltausgang oder IO-Link Modus                  |
| Ausgang 2                      | Analogausgang (Strom/Spannung) oder Schaltausgang |
| <b>Schaltausgang</b>           |   |
| Kommunikationsprotokoll        | IO-Link   |
| Ausgangsfunktion               | Schließer/Öffner, PNP/NPN                         |
| Genauigkeit                    | ± 0.5 % v. E. BSL                                 |
| Bemessungsbetriebsstrom        | 0.25 A  |
| Schaltfrequenz                 | ≤ 300 Hz  |
| Schaltpunktabstand             | ≥ 0.5 %   |



### Merkmale

- 4-stelliges, zweifarbiges 14-Segment Display um 180° drehbar
- Drehbares Gehäuse nach Montage des Prozessanschlusses
- Keramische Messzelle
- 18...33 VDC
- Schließer/Öffner, PNP/NPN-Ausgang, Analogausgang (Strom/Spannung), IO-Link
- Prozessanschluss 1/4" NPT Innengewinde
- Steckergerät, M12x1

### Anschlussbild



### Funktionsprinzip

Die Drucksensoren der Reihe PS310 arbeiten mit keramischen Messzellen. Durch die Druckeinwirkung auf das Keramikträgermaterial wird ein druckproportionales Signal erzeugt und elektronisch weiterverarbeitet. Das verarbeitete Signal steht je nach Sensorvariante als Schaltoder Analogausgang mit einer Genauigkeit von 0,5% des Endwerts zur Verfügung. Der verdrehbare Sensorkörper und eine Vielzahl von Prozessanschlüssen gewährleisten eine flexible Prozessanbindung.

## Technische Daten

|  |   |
|--|---|
| Schaltpunkt(e)                               | (min + 0,005 x Spanne) bis 100% v. E.   |
| Rückschaltpunkt(e)                           | min bis (SP - 0,005 x Spanne)   |
| Schaltzyklen                                 | ≥ 100 Mio.  |
| <b>Analogausgang</b>                         |   |
| Stromausgang                                 | 4...20 mA   |
| Signalstrom High-Pegel                       | 20.5 mA   |
| Signalstrom Low-Pegel                        | 3.8 mA  |
| Lastwiderstand Stromausgang                  | ≤ 0.5 kΩ  |
| Spannungsausgang                             | 0...10 V  |
| Lastwiderstand Spannungsausgang              | ≥ 8 kΩ  |
| Genauigkeit LHR                              | ± 0.5 % v. E. BSL   |
| <b>IO-Link</b>                               |   |
| IO-Link Spezifikation                        | V 1.1   |
| IO-Link Porttyp                              | Class A   |
| Übertragungsphysik                           | entspricht der 3-Leiter Physik (PHY2)   |
| Frametyp                                     | 2.2   |
| Übertragungsrate                             | COM 2 / 38,4 kBit/s   |
| Prozessdatenbreite                           | 16 bit  |
| Messwertinformation                          | 14 bit  |
| Schaltpunktinformation                       | 2 bit   |
| Parametrierung                               | FDT/DTM   |
| Genauigkeit                                  | ± 0.5 % v. E. BSL   |
| In SIDI GSDML enthalten                      | Ja  |
| <b>Programmierung</b>                        |   |
| Programmiermöglichkeiten                     | Start-/Endwert Analogausgang; Schalt-/Rückschaltpunkte; PNP/NPN; Öffner/Schließer; Hysterese-/Fenstermodus; Dämpfung; Druckeinheit; Druckspitzen-speicher |
| <b>Mechanische Daten</b>                     |   |
| Gehäusewerkstoff                             | Edelstahl/Kunststoff, 1.4404 (AISI 316L)/Grilamid TR90 UV   |
| Werkstoffe (medienberührend)                 | Edelstahl 1.4404 (AISI 316L) , Al <sub>2</sub> O <sub>3</sub> , FKM   |
| Prozessanschluss                             | 1/4" NPT Innengewinde   |
| Schlüsselweite Druckanschluss/Überwurfmutter | 24  |
| Max. Anziehdrehmoment Gehäusemutter          | 35 Nm   |
| Elektrischer Anschluss                       | Steckverbinder, M12 x 1   |
| Schutzart                                    | IP6K6K / 6K7 / 6K9K   |
| <b>Umgebungsbedingungen</b>                  |   |
| Umgebungstemperatur                          | -40...+80 °C  |
| Lagertemperatur                              | -40...+100 °C   |
| Schockfestigkeit                             | 50 g (11 ms) , DIN EN 60068-2-27  |



## Anschlusszubehör

| Maßbild | Typ                   | Ident-No |   |
|---------|-----------------------|----------|---|
|         | WKC4.4T-2-RSC4.4T/TXL | 6625640  | Verbindungsleitung, M12-Kupplung, gewinkelt, 4-polig auf M12-Stecker, gerade, 4-polig, Leitungslänge: 2m, Mantelmaterial: PUR, schwarz; cULus-Zulassung; andere Leitungslängen und Ausführungen lieferbar, siehe <a href="http://www.turck.com">www.turck.com</a> |
|         | WKC4.4T-2/TXL         | 6625515  | Anschlussleitung, M12-Kupplung, gewinkelt, 4-polig, Leitungslänge: 2m, Mantelmaterial: PUR, schwarz; cULus-Zulassung; andere Leitungslängen und Ausführungen lieferbar, siehe <a href="http://www.turck.com">www.turck.com</a>                                    |

## Funktionszubehör

| Maßbild | Typ            | Ident-No |   |
|---------|----------------|----------|---|
|         | USB-2-IOL-0002 | 6825482  | IO-Link-Master mit integrierter USB-Schnittstelle |