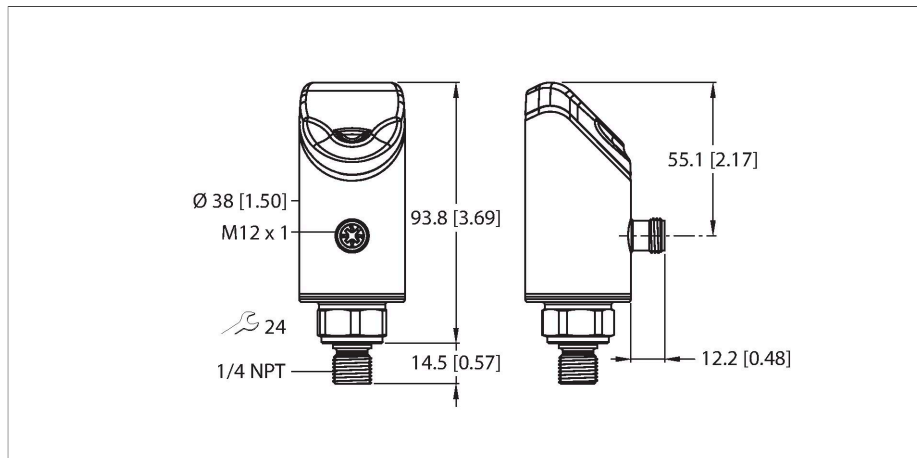


# PS510-40V-03-LI2UPN8-H1141

## Czujnik ciśnienia – Ciśnienie względne: -1...40 bar



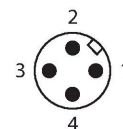
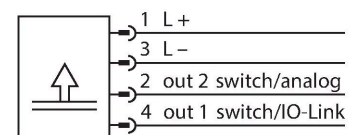
### Dane techniczne

|   |  |
|---|--|
| Typ                                       | PS510-40V-03-LI2UPN8-H1141                             |
| Nr katalogowy                             | 100001561  |
| Temperatura medium                        | -30...+80 °C   |
| Zastosowanie                              | Ciecze i gazy  |
| <b>Zakres ciśnienia</b>                   |  |
| Ciśnienie względne, bary                  | -1...40 bar rel.                                       |
|   | -14.5...580.15 psi                                     |
|   | -0.1...4 MPa   |
| Dopuszczalne przeciążenie                 | ≤ 140 bar  |
| Ciśnienie rozrywające                     | ≥ 280 bar  |
| Czas odpowiedzi                           | ≤ 3 ms   |
| <b>Dane elektryczne</b>                   |  |
| Napięcie zasilania                        | 18...33 V DC   |
| Short-circuit/reverse polarity protection | tak, cykliczny / tak (napięcie zasilania)              |
| Obciążenie pojemnościowe                  | 100 nF   |
| Klasa ochrony                             | III  |
| <b>Wyjścia</b>                            |  |
| Wyjście 1                                 | Wyjście dwustanowe lub tryb IO-Link                    |
| Wyjście 2                                 | Wyjście analogowe (prądowe/napięciowe) lub przełączane |
| <b>Wyjście dwustanowe</b>                 |  |
| Protokół komunikacyjny                    | IO-Link  |
| Funkcja wyjścia                           | Styk NO/NZ, PNP/NPN                                    |
| Accuracy                                  | ± 0.25 % of final value BSL                            |
| Nominalny prąd zasilania                  | 0.25 A   |
| Częstotliwość przełączania                | ≤ 300 Hz   |
| Zakres punktu przełączania                | ≥ 0.5 %  |

### Cechy charakterystyczne

- 4-cyfrowy, dwukolorowy, 14-segmentowy wyświetlacz, z możliwością obracania o 180°
- Możliwość obrotu obudowy po podłączeniu łącza procesowego
- Metalowe ogniwo pomiarowe
- 18...33 VDC
- Styk NO/NZ, wyjście PNP/NPN, wyjście analogowe (prądowe/napięciowe), IO-Link
- Podłączenie procesowe za pomocą gwintu męskiego 1/4" NPT
- Element wtykowy, M12 × 1

### Schemat podłączenia



### Zasada działania

Przetworniki ciśnienia z serii P510 są wyposażone w szczelne metalowe ogniwa pomiarowe. Nacisk wywierany na podłoże metalowe powoduje wygenerowanie sygnału proporcjonalnego do ciśnienia, który jest przetwarzany elektronicznie. Przetworzony sygnał jest dostępny poprzez wyjście dwustanowe lub analogowe z dokładnością wynoszącą 0,25% pełnej skali. Obrotowy korpus czujnika i różne przyłącza procesowe gwarantują elastyczną integrację procesów.

## Dane techniczne

|  |   |
|--|---|
| Punkt załączania:                              | (min. + 0,005 x zakres) do 100 % pełnej skali   |
| Punkt(y) wyłączenia                            | min. do (SP - 0,005 x zakres)   |
| Cykle przełączania                             | ≥ 100 mil.  |
| <b>Wyjście analogowe</b>                       |   |
| wyjście prądowe                                | 4...20 mA   |
| Sygnal prądowy wysokiego poziomu               | 20,5 mA   |
| Sygnal prądowy niskiego poziomu                | 3,8 mA  |
| Rezystancja obciążenia, wyjście prądowe        | ≤ 0.5 kΩ  |
| Napięcie wyjściowe                             | 0...10 V  |
| Rezystancja obciążenia wyjścia napięciowego    | ≥ 8 kΩ  |
| Dokładność LHR                                 | ± 0.25 % wartości końcowej BSL  |
| <b>IO-Link</b>                                 |   |
| Specyfikacja IO-Link                           | V 1.1   |
| IO-Link port type                              | Class A   |
| Transmission physics                           | odpowiednio dla przewodu 3-żyłowego (PHY2)  |
| Frame type                                     | 2,2   |
| Transmission rate                              | COM 2 / 38,4 kb/s   |
| Process data width                             | 16 bit  |
| Measured value information                     | 14 bit  |
| Switchpoint information                        | 2 bit   |
| Programming                                    | FDT/DTM   |
| Accuracy                                       | ± 0.25 % pełnej skali BSL   |
| W zestawie SIDI GSDML                          | Tak   |
| <b>Programowanie</b>                           |   |
| Opcje programowania                            | początek/koniec zakresu wyjścia analogowego; punkty załączenia/wyłączenia; PNP/NPN; styki NO/NZ; histereza/funkcja okna; tłumienie; jednostka ciśnienia; pamięć wartości szczytowej ciśnienia |
| <b>Dane mechaniczne</b>                        |   |
| Materiał obudowy                               | Stal nierdzewna/tworzywo sztuczne, 1.4404 (AISI 316L) / Grilamid TR90 UV  |
| Materiały (kontakt z mediami)                  | Stal nierdzewna 1.4404 (AISI 316L)/1.4542 (AISI 630)  |
| Podłączenie procesowe                          | Gwint męski 1/4" NPT  |
| Wrench size pressure connection / coupling nut | 24  |
| Maks. moment dokręcenia nakrętki obudowy       | 35 Nm   |
| Połączenie elektryczne                         | Złącza, M12 × 1   |
| Klasa ochrony                                  | IP6K6K / 6K7 / 6K9K   |

## Dane techniczne

| Warunki środowiskowe                                |   |
|---|---|
| Temperatura pracy                                   | -40...+80 °C  |
| Temperatura składowania                             | -40...+100 °C   |
| Shock resistance                                    | 50 g (11 ms) , DIN EN 60068-2-27  |
| EMV   | EN 61000-4-2 ESD:4 kV CD / 8 kV AD<br>EN 61000-4-3 HF promieniowanie: 15 V/ m<br>EN 61000-4-4 impuls: 2 kV<br>EN 61000-4-6 HF przewodowo: 10 V<br>EN 61000-6-2 0,5 kV, 42 Ω<br>EN 61326-2-3 |
| Warunki odniesienia zgodne z IEC 61298-1            |   |
| temperatura   | 15...+25 °C   |
| Ciśnienie atmosferyczne                             | 860...1030 hPa bezwzgl.   |
| Wilgotność  | 45...75 % wzgl.   |
| Zasilanie pomocnicze                                | 24 VDC  |
| Funkcje wyświetlacza                                |   |
| Wyświetlacz   | 4-cyfrowy 12-segmentowy wyświetlacz, możliwość obrotu o 180°, czerwony lub zielony  |
| Wskaźnik stanu przełączenia                         | 2 x LED, żółta  |
| Jednostka wyświetlacza                              | 5 zielonych diod LED (bar, psi, kPa, MPa, misc)   |
| Warunki temperaturowe                               |   |
| Zakres współczynnika temperaturowego $T_{ks}$       | ± 0,1 % pełnej skali / 10 K   |
| Współczynnik temperaturowy punktu zerowego $T_{k0}$ | ± 0,1 % pełnej skali / 10 K   |
| MTTF  | 100 rok/lata zgodnie z SN 29500 (Ed. 99) 40 °C  |

## Akcesoria

|   |           |
|---|-----------|
| FAM-30-PA66   | 100018384 |
|   |           |
| <p>Wspornik montażowy; rozmiar klucza 24–30 mm; zdejmowana etykieta 20 × 9 mm</p> |           |

## Akcesoria

| Rysunek wymiarowy | Typ                   | Nr katalogowy |   |
|-------------------|-----------------------|---------------|---|
|                   | WKC4.4T-2-RSC4.4T/TXL | 6625640       | Kabel przedłużający, złącze żeńskie M12, kątowe, 4-stykowe do złącza męskiego M12, prostego, 4-stykowe, długość kabla: 2 m, materiał otuliny: PUR, czarny; aprobatą cULus; dostępne inne długości i jakości kabla, patrz <a href="http://www.turck.com">www.turck.com</a> |
|                   | WKC4.4T-2/TXL         | 6625515       | Przewód podłączeniowy, złącze żeńskie M12, kątowe, 4-pinowe, długość: 2 m; materiał otuliny: PVC, czarny; certyfikat cULus; dostępne również inne długości kabli i typy otuliny, patrz <a href="http://www.turck.com">www.turck.com</a>                                   |

## Akcesoria

| Rysunek wymiarowy | Typ            | Nr katalogowy |  |
|-------------------|----------------|---------------|--|
|                   | USB-2-IOL-0002 | 6825482       | Master IO-Link ze zintegrowanym portem USB |