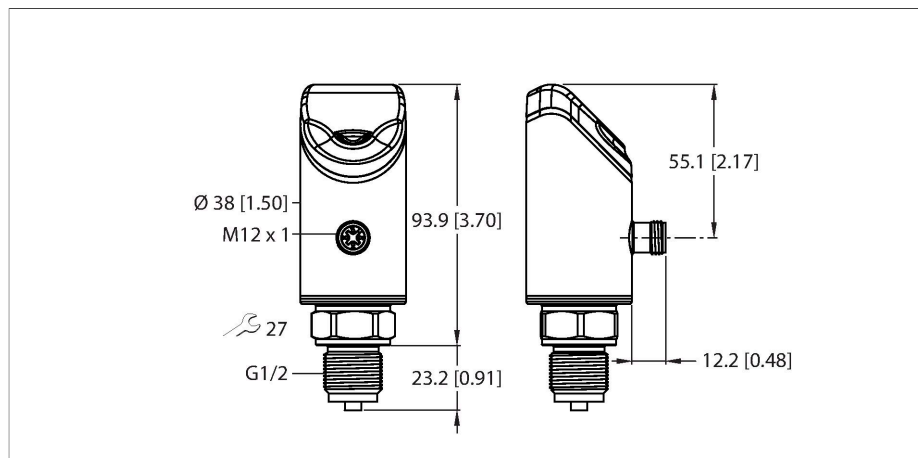


# PS510-16V-08-2UPN8-H1141

## Czujnik ciśnienia – Ciśnienie względne: -1...16 bar



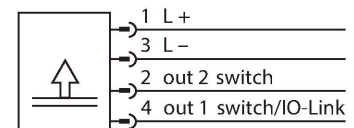
### Dane techniczne

Typ	PS510-16V-08-2UPN8-H1141
Nr katalogowy	100001688
Temperatura medium	-30...+80 °C
Zastosowanie	Ciecze i gazy
<b>Zakres ciśnienia</b>	
Ciśnienie względne, bary	-1...16 bar rel.
	-14.5...232.06 psi
	-0.1...1.6 MPa
Dopuszczalne przeciążenie	≤ 70 bar
Ciśnienie rozrywające	≥ 140 bar
Czas odpowiedzi	≤ 3 ms
<b>Dane elektryczne</b>	
Napięcie zasilania	18...33 V DC
Short-circuit/reverse polarity protection	tak, cykliczny / tak (napięcie zasilania)
Obciążenie pojemnościowe	100 nF
Klasa ochrony	III
<b>Wyjścia</b>	
Wyjście 1	Wyjście dwustanowe lub tryb IO-Link
Wyjście 2	wyjście dwustanowe
<b>Wyjście dwustanowe</b>	
Protokół komunikacyjny	IO-Link
Funkcja wyjścia	Styk NO/NZ, PNP/NPN
Accuracy	± 0.25 % of final value BSL
Nominalny prąd zasilania	0.25 A
Częstotliwość przełączania	≤ 300 Hz
Zakres punktu przełączania	≥ 0.5 %

### Cechy charakterystyczne

- 4-cyfrowy, dwukolorowy, 14-segmentowy wyświetlacz, z możliwością obracania o 180°
- Możliwość obrotu obudowy po podłączeniu łącza procesowego
- Metalowe ogniwo pomiarowe
- 18...33 VDC
- Styk NO/NZ, wyjście PNP/NPN, IO-Link
- Połączenie procesowe z gwintem męskim G1/2" (manometr)
- Element wtykowy, M12 × 1

### Schemat podłączenia



### Zasada działania

Przetworniki ciśnienia z serii P510 są wyposażone w szczelne metalowe ogniwa pomiarowe. Nacisk wywierany na podłoże metalowe powoduje wygenerowanie sygnału proporcjonalnego do ciśnienia, który jest przetwarzany elektronicznie. Przetworzony sygnał jest dostępny poprzez wyjście dwustanowe lub analogowe z dokładnością wynoszącą 0,25% pełnej skali. Obrotowy korpus czujnika i różne przyłącza procesowe gwarantują elastyczną integrację procesów.

## Dane techniczne

Punkt załączania:	(min. + 0,005 x zakres) do 100 % pełnej skali
Punkt(y) wyłączenia	min. do (SP - 0,005 x zakres)
Cykle przełączania	≥ 100 mil.
<b>IO-Link</b>	
Specyfikacja IO-Link	V 1.1
IO-Link port type	Class A
Transmission physics	odpowiednio dla przewodu 3-żyłowego (PHY2)
Frame type	2,2
Transmission rate	COM 2 / 38,4 kb/s
Process data width	16 bit
Measured value information	14 bit
Switchpoint information	2 bit
Programming	FDT/DTM
Accuracy	± 0.25 % pełnej skali BSL
W zestawie SIDI GSDML	Tak
<b>Programowanie</b>	
Opcje programowania	Punkty przełączania/zmiany kierunku, PNP/NPN; otwierający/zamykający, histereza/tryb okna, tłumienie; jednostki ciśnienia; pamięć głowicy drukującej
<b>Dane mechaniczne</b>	
Materiał obudowy	Stal nierdzewna/tworzywo sztuczne, 1.4404 (AISI 316L) / Grilamid TR90 UV
Materiały (kontakt z mediami)	Stal nierdzewna 1.4404 (AISI 316L)/1.4542 (AISI 630)
Podłączenie procesowe	Gwint męski G 1/2" DIN 3852-E (manometr)
Wrench size pressure connection / coupling nut	27
Maks. moment dokręcenia nakrętki obudowy	35 Nm
Połączenie elektryczne	Złącza, M12 × 1
Klasa ochrony	IP6K6K / 6K7 / 6K9K
<b>Warunki środowiskowe</b>	
Temperatura pracy	-40...+80 °C
Temperatura składowania	-40...+100 °C
Shock resistance	50 g (11 ms) , DIN EN 60068-2-27
EMV	EN 61000-4-2 ESD:4 kV CD / 8 kV AD EN 61000-4-3 HF promieniowanie: 15 V/m EN 61000-4-4 impuls: 2 kV EN 61000-4-6 HF przewodowo: 10 V EN 61000-6-2 0,5 kV, 42 Ω EN 61326-2-3

## Dane techniczne

Warunki odniesienia zgodne z IEC 61298-1	
temperatura	15...+25 °C
Ciśnienie atmosferyczne	860...1030 hPa bezwzgl.
Wilgotność	45...75 % wzgl.
Zasilanie pomocnicze	24 VDC
Funkcje wyświetlacza	
Wyświetlacz	4-cyfrowy 12-segmentowy wyświetlacz, możliwość obrotu o 180°, czerwony lub zielony
Wskaźnik stanu przełączenia	2 x LED, żółta
Jednostka wyświetlacza	5 zielonych diod LED (bar, psi, kPa, MPa, misc)
Warunki temperaturowe	
Zakres współczynnika temperaturowego $T_{KS}$	$\pm 0,1$ % pełnej skali / 10 K
Współczynnik temperaturowy punktu zerowego $T_{k0}$	$\pm 0,1$ % pełnej skali / 10 K
MTTF	110 rok/lata zgodnie z SN 29500 (Ed. 99) 40 °C

## Akcesoria

FAM-30-PA66	100018384
-------------	-----------

Wspornik montażowy; rozmiar klucza 24–30 mm; zdejmowana etykieta 20 × 9 mm

## Akcesoria

Rysunek wymiarowy	Typ	Nr katalogowy	
	WKC4.4T-2-RSC4.4T/TXL	6625640	Kabel przedłużający, złącze żeńskie M12, kątowe, 4-stykowe do złącza męskiego M12, prostego, 4-stykowe, długość kabla: 2 m, materiał otuliny: PUR, czarny; aprobatą cULus; dostępne inne długości i jakości kabla, patrz <a href="http://www.turck.com">www.turck.com</a>
	WKC4.4T-2/TXL	6625515	Przewód podłączeniowy, złącze żeńskie M12, kątowe, 4-pinowe, długość: 2 m; materiał otuliny: PVC, czarny; certyfikat cULus; dostępne również inne długości kabli i typy otuliny, patrz <a href="http://www.turck.com">www.turck.com</a>

## Akcesoria

Rysunek wymiarowy	Typ	Nr katalogowy	
	USB-2-IOL-0002	6825482	Master IO-Link ze zintegrowanym portem USB