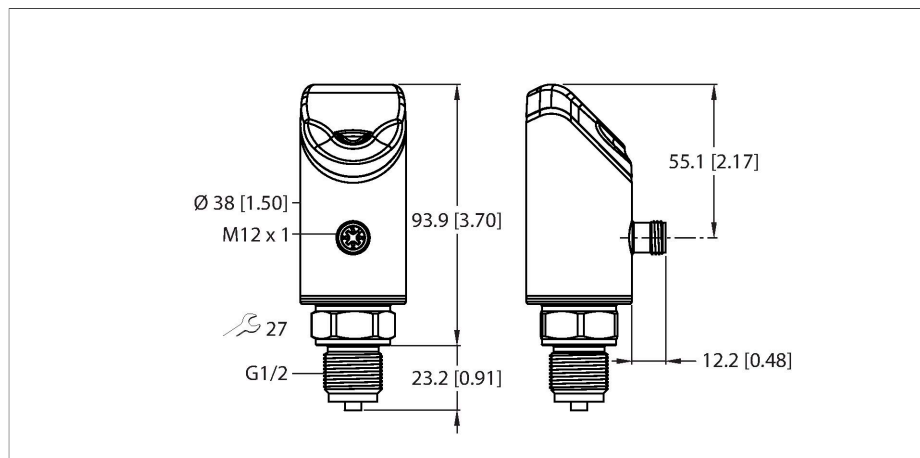


PS510-25V-08-2UPN8-H1141

Датчик давления – Относительное давление: -1...25 бар



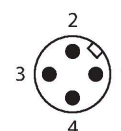
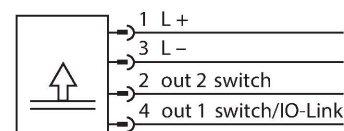
Технические характеристики

| | |
|------------------------------------------------------|------------------------------------------|
| Тип | PS510-25V-08-2UPN8-H1141 |
| Идент. № | 100001699 |
| Температура среды | -30...+80 °C |
| Прикладная область | Жидкости и газы |
| Диапазон давлений | |
| Относительное давление, бар | -1...25 бар отн. |
| | -14.5...362.6 psi |
| | -0.1...2.5 МПа |
| Допустимое превышение давления | ≤ 140 бар |
| Давление разрыва | ≥ 280 бар |
| Время отклика | ≤ 3 мс |
| Электрические параметры | |
| Рабочее напряжение | 18...33 В = |
| Короткое замыкание/защита от неправильной полярности | да/циклическая / да (напряжение питания) |
| Емкостная нагрузка | 100 nF |
| Класс защиты | III |
| Выходы | |
| Выход 1 | Переключающий выход или режим IO-Link |
| Выход 2 | переключающий выход |
| Переключающий выход | |
| Протокол передачи данных | IO-Link |
| Выходная функция | НО/НЗ контакт, PNP/NPN |
| Ассигасы | ± 0.25 % of final value BSL |
| Номинальный рабочий ток | 0.25 А |
| Частота переключения | ≤ 300 Гц |
| Диапазон точек переключения | ≥ 0.5 % |

Свойства

- 4-разрядный двухцветный 14-сегментный дисплей, с поворотом на 180°.
- Корпус с возможностью поворота после присоединения к процессу
- Металлическая измерительная ячейка
- 18...33 В постоянного тока
- НО/НЗ контакт, выход PNP/NPN, IO-Link
- Ввод с наружной резьбой G1/2 дюйма для технологического соединения (манометр)
- Сменное устройство, M12 × 1

Схема подключения



Принцип действия

В датчике давления серии P510 используется полностью сварная металлическая измерительная мембрана. В результате давления, действующего на металлическую измерительную мембрану, генерируется и обрабатывается сигнал, пропорциональный давлению. Обработанный сигнал может быть либо дискретным, либо аналоговым выходным сигналом с погрешностью 0,25% полной шкалы. Поворотный корпус датчика и

широкий ассортимент технологических соединений гарантируют гибкость с точки зрения интеграции процессов.

Технические характеристики

| | |
|---------------------------------------------|---------------------------------------------------------------------------------------------------------------------------------------------------------------------------------------------------------------------------------------------------------------------------------------------------------------------|
| Точка переключения: | (мин. + 0.005 × диапазон) до 100 % всего диапазона. |
| Точка(и) отключения | мин. до (SP - 0,005 × диапазон) |
| Циклы переключения | ≥ 100 млн. |
| IO-Link | |
| Спецификация IO-Link | V 1.1 |
| IO-Link Порт | Class A |
| Transmission physics | Соотв. 3-проводн. физ. (PHY2) |
| Тип фрейма | 2,2 |
| Transmission rate | COM 2/38.4 kbps |
| Ширина обрабатываемых данных | 16 бит |
| Информация об измеренном значении | 14 бит |
| Информация о точке переключения | 2 бит |
| Parameterization | FDT/DTM |
| Accuracy | ± 0.25 % полн. шкалы BSL |
| Включено в SIDI GSDML | да |
| Программируемый | |
| Опции программирования | Точки включения/выключения; PNP/NPN; размыкатель/замыкатель; гистерезис/ режим окна; демпфирование; величина давления; память печатающей головки |
| Механические характеристики | |
| Материал корпуса | Нержавеющая сталь / пластик, 1.4404 (AISI 316L)/гриламид TR90 UV |
| Материалы (связь с каналом передачи данных) | Нержавеющая сталь 1.4404 (AISI 316L)/1.4542 (AISI 630) |
| Подключение к процессу | G 1/2", внешняя резьба, DIN 3852-E (манометр) |
| Размер гаечного ключа соединения / гайки | 27 |
| Макс. момент затяжки корпусной гайки | 35 Нм |
| Электрическое подключение | Разъем, M12 × 1 |
| Степень защиты | IP6K6K / 6K7 / 6K9K |
| Условия окружающей среды | |
| Температура окружающей среды | -40...+80 °C |
| Температура хранения | -40...+100 °C |
| Ударопрочность | 50 g (11 мс) , DIN EN 60068-2-27 |
| EMV | EN 61000-4-2 ESD:4 кВ CD / 8 кВ AD Устойчивость к радиочастотному электромагнитному полю по EN 61000-4-3: 15 В/м Устойчивость к быстрым электрическим переходным процессам или всплескам по EN 61000-4-4: 2 кВ Защищенность от помех по цепи питания, наведенных радиочастотными полями EN 61000-4-6: 10 В |

Технические характеристики

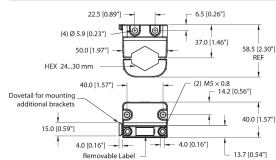
EN 61000-6-2 0,5 кВ, 42 Ом
EN 61326-2-3

| Эталонные условия по IEC 61298-1 | |
|-------------------------------------------|----------------------------------------------------------------------------|
| температура | 15...+25 °C |
| атмосферных давления | 860...1030 hPa абс. |
| Влажность | 45...75 % отн. |
| Дополнительного питания | 24 В = |
| Функции дисплея | |
| Индикатор | 4-разрядный 12-сегментный дисплей с поворотом на 180°, красный или зеленый |
| Индикация состояния переключения | 2 x светодиод, желтый |
| Отображаемые единицы измерения | 5-ть зел. светодиодов (бар, psi, кПа, МПа, пр.) |
| Характер изменения температуры | |
| Шаг температурного коэффициента T_{KS} | $\pm 0,1$ % полн. шкалы / 10 К |
| Температурный коэффициент нулевая точка T | $\pm 0,1$ % полн. шкалы/10 К |
| Средняя наработка до отказа | 110 лет в соответствии с SN 29500- (Изд. 99) 40 °C |

Аксессуары

FAM-30-PA66

100018384



Монтажный кронштейн; ключ переменного размера 24–30 мм; съёмная маркировочная пластина 20 × 9 мм

Аксессуары

| Чертеж с размерами | Тип | Идент. № | |
|--------------------|-----------------------|----------|------------------------------------------------------------------------------------------------------------------------------------------------------------------------------------------------------------------------------------------------------------------------------|
| | WKC4.4T-2-RSC4.4T/TXL | 6625640 | Удлинительный кабель, гнездовой разъем M12, угловой, 4 контакта, штекерный разъем M12, прямой, 4 контакта, длина кабеля: 2 м, материал оболочки: ПУР, черн.; сертификат cULus; возможны другие длины и материалы кабеля см. www.turck.com |
| | WKC4.4T-2/TXL | 6625515 | Соединительный кабель, "мама" M12, угловой, 4-конт., длина кабеля: 2 м, материал оболочки: ПВХ, черн.; сертификат cULus; возможны другие длины и материалы кабеля см. www.turck.com |

Аксессуары

| Чертеж с размерами | Тип | Идент. № | |
|--------------------|----------------|----------|-------------------------------------------------------------|
| | USB-2-IOL-0002 | 6825482 | Мастер соединения входа/выхода с интегрированным портом USB |