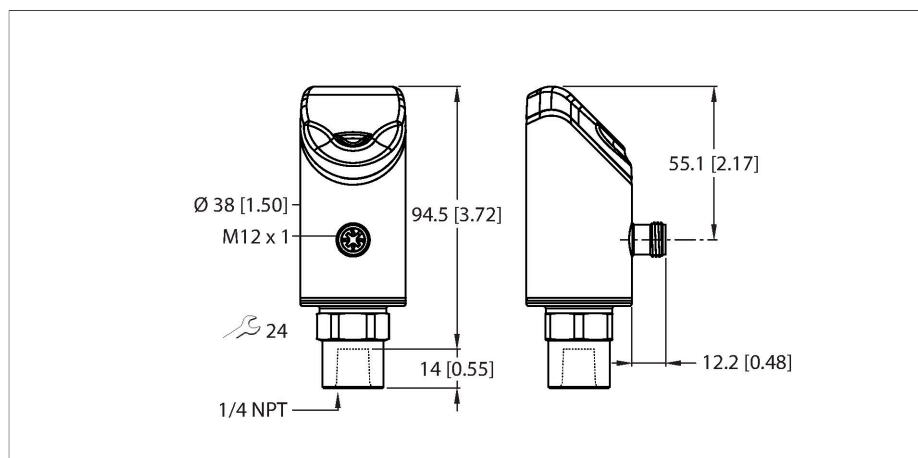


# PS510-400-02-2UPN8-H1141

## Drucksensor – Relativdruck: 0...400 bar



### Technische Daten

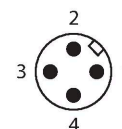
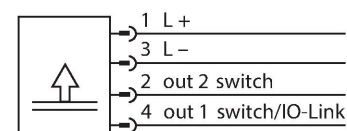
|                                |  |
|--------------------------------|--|
| Typ                            | PS510-400-02-2UPN8-H1141               |
| Ident-No                       | 100001737                              |
| Medientemperatur               | -30...+80 °C                           |
| Einsatzbereich                 | Flüssigkeiten und Gase                 |
| <b>Druckbereich</b>            |  |
| Relativdruck bar               | 0...400 bar rel.                       |
|                                | 0...5801.51 psi                        |
|                                | 0...40 MPa                             |
| zulässiger Überdruck           | ≤ 2160 bar                             |
| Berstdruck                     | ≥ 2700 bar                             |
| Ansprechzeit                   | ≤ 3 ms                                 |
| <b>Elektrische Daten</b>       |  |
| Betriebsspannung               | 18...33 VDC                            |
| Kurzschluss-/ Verpolungsschutz | ja, taktend / ja (Spannungsversorgung) |
| Kapazitive Last                | 100 nF                                 |
| Schutzklasse                   | III                                    |
| <b>Ausgänge</b>                |  |
| Ausgang 1                      | Schaltausgang oder IO-Link Modus       |
| Ausgang 2                      | Schaltausgang                          |
| <b>Schaltausgang</b>           |  |
| Kommunikationsprotokoll        | IO-Link                                |
| Ausgangsfunktion               | Schließer/Öffner, PNP/NPN              |
| Genauigkeit                    | ± 0.25 % v. E. BSL                     |
| Bemessungsbetriebsstrom        | 0.25 A                                 |
| Schaltfrequenz                 | ≤ 300 Hz                               |
| Schaltpunktabstand             | ≥ 0.5 %                                |
| Schaltpunkt(e)                 | (min + 0,005 x Spanne) bis 100% v. E.  |



### Merkmale

- 4-stelliges, zweifarbiges 14-Segment Display um 180° drehbar
- Drehbares Gehäuse nach Montage des Prozessanschlusses
- Metallmesszelle
- 18...33 VDC
- Schließer/Öffner, PNP/NPN-Ausgang, IO-Link
- Prozessanschluss 1/4" NPT Innengewinde
- Steckergerät, M12x1

### Anschlussbild



### Funktionsprinzip

Die Drucksensoren der Reihe P510 arbeiten mit vollverschweißten Metallmesszellen. Durch die Druckeinwirkung auf das Metallträgermaterial wird ein druckproportionales Signal erzeugt und elektronisch weiterverarbeitet. Das verarbeitete Signal steht je nach Sensorvariante als Schalt- oder Analogausgang mit einer Genauigkeit von 0,25% des Endwerts zur Verfügung. Der verdrehbare Sensorkörper und eine Vielzahl

von Prozessanschlüssen gewährleisten eine flexible Prozessanbindung.

## Technische Daten

|  |   |
|--|---|
| Rückschaltpunkt(e)                           | min bis (SP - 0,005 x Spanne)   |
| Schaltzyklen                                 | ≥ 100 Mio.  |
| <b>IO-Link</b>                               |   |
| IO-Link Spezifikation                        | V 1.1   |
| IO-Link Porttyp                              | Class A   |
| Übertragungsphysik                           | entspricht der 3-Leiter Physik (PHY2)   |
| Frametyp                                     | 2.2   |
| Übertragungsrate                             | COM 2 / 38,4 kBit/s   |
| Prozessdatenbreite                           | 16 bit  |
| Messwertinformation                          | 14 bit  |
| Schaltpunktinformation                       | 2 bit   |
| Parametrierung                               | FDT/DTM   |
| Genauigkeit                                  | ± 0.25 % v. E. BSL  |
| In SIDI GSDML enthalten                      | Ja  |
| <b>Programmierung</b>                        |   |
| Programmiermöglichkeiten                     | Schalt-/Rückschaltpunkte; PNP/NPN; Öffner/Schließer; Hysterese-/Fenstermodus; Dämpfung; Druckeinheit; Druckspitzen-speicher   |
| <b>Mechanische Daten</b>                     |   |
| Gehäusewerkstoff                             | Edelstahl/Kunststoff, 1.4404 (AISI 316L)/ Grilamid TR90 UV  |
| Werkstoffe (medienberührend)                 | Edelstahl 1.4404 (AISI 316L)/1.4542 (AISI 630)  |
| Prozessanschluss                             | 1/4" NPT Innengewinde   |
| Schlüsselweite Druckanschluss/Überwurfmutter | 24  |
| Max. Anziehdrehmoment Gehäusemutter          | 35 Nm   |
| Elektrischer Anschluss                       | Steckverbinder, M12 x 1   |
| Schutzart                                    | IP6K6K / 6K7 / 6K9K   |
| <b>Umgebungsbedingungen</b>                  |   |
| Umgebungstemperatur                          | -40...+80 °C  |
| Lagertemperatur                              | -40...+100 °C   |
| Schockfestigkeit                             | 50 g (11 ms) , DIN EN 60068-2-27  |
| EMV  | EN 61000-4-2 ESD:4 kV CD / 8 kV AD<br>EN 61000-4-3 HF gestrahlt:15 V/m<br>EN 61000-4-4 Burst:2 kV<br>EN 61000-4-6 HF leitungsgeb.:10 V<br>EN 61000-6-2 0,5 kV, 42 Ω<br>EN 61326-2-3 |
| <b>Referenzbedingungen nach IEC 61298-1</b>  |   |
| Temperatur                                   | 15...+25 °C   |
| Luftdruck                                    | 860...1030 hPa abs.   |
| Luftfeuchtigkeit                             | 45...75 % rel.  |

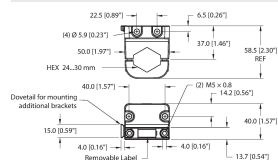
## Technische Daten

|  |   |
|--|---|
| Hilfsenergie                             | 24 VDC  |
| <b>Anzeigefunktionen</b>                 |   |
| Anzeige                                  | 4-stelliges 12-Segment Display um 180° drehbar, rot oder grün |
| Schaltzustandsanzeige                    | 2 x LED, gelb   |
| Anzeige der Einheit                      | 5 x LED grün (bar, psi, kPa, MPa, misc)                       |
| <b>Temperaturverhalten</b>               |   |
| Temperaturkoeffizient Spanne $T_{ks}$    | $\pm 0.1$ % v.E./10 K   |
| Temperaturkoeffizient Nullpunkt $T_{k0}$ | $\pm 0.1$ % v.E./10 K   |
| MTTF                                     | 110 Jahre nach SN 29500 (Ed. 99) 40 °C                        |

## Montagezubehör

FAM-30-PA66

100018384



Montagewinkel; Variable  
 Schlüsselweite 24 - 30 mm ;  
 abnehmbares Beschriftungsplättchen  
 20 x 9 mm

## Anschlusszubehör

| Maßbild | Typ                   | Ident-No |   |
|---------|-----------------------|----------|---|
|         | WKC4.4T-2-RSC4.4T/TXL | 6625640  | Verbindungsleitung, M12-Kupplung, gewinkelt, 4-polig auf M12-Stecker, gerade, 4-polig, Leitungslänge: 2m, Mantelmaterial: PUR, schwarz; cULus-Zulassung; andere Leitungslängen und Ausführungen lieferbar, siehe <a href="http://www.turck.com">www.turck.com</a> |
|         | WKC4.4T-2/TXL         | 6625515  | Anschlussleitung, M12-Kupplung, gewinkelt, 4-polig, Leitungslänge: 2m, Mantelmaterial: PUR, schwarz; cULus-Zulassung; andere Leitungslängen und Ausführungen lieferbar, siehe <a href="http://www.turck.com">www.turck.com</a>                                    |

## Funktionszubehör

| Maßbild | Typ            | Ident-No |   |
|---------|----------------|----------|---|
|         | USB-2-IOL-0002 | 6825482  | IO-Link-Master mit integrierter USB-Schnittstelle |