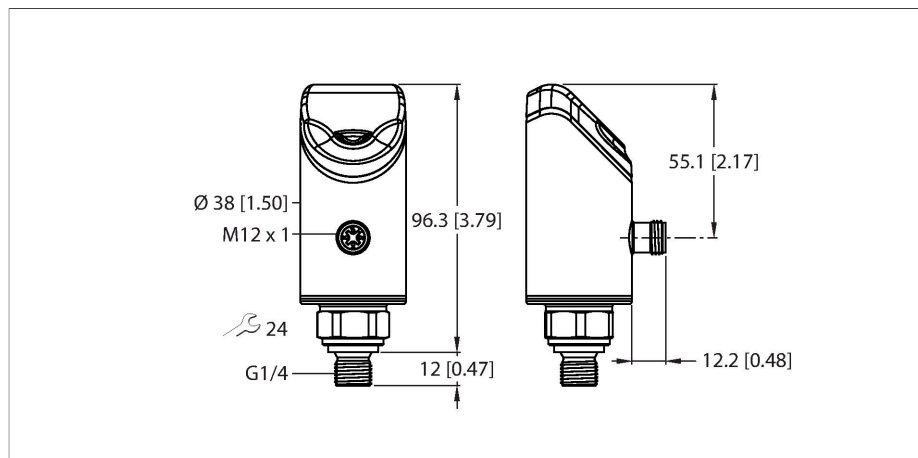


PS510-400-04-2UPN8-H1141

Czujnik ciśnienia – Ciśnienie względne: 0...400 bar



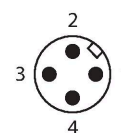
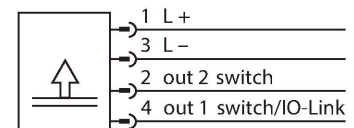
Dane techniczne

| | |
|---|---|
| Typ | PS510-400-04-2UPN8-H1141 |
| Nr katalogowy | 100001742 |
| Temperatura medium | -30...+80 °C |
| Zastosowanie | Ciecze i gazy |
| Zakres ciśnienia | |
| Ciśnienie względne, bary | 0...400 bar rel. |
| | 0...5801.51 psi |
| | 0...40 MPa |
| Dopuszczalne przeciążenie | ≤ 2160 bar |
| Ciśnienie rozrywające | ≥ 2700 bar |
| Czas odpowiedzi | ≤ 3 ms |
| Dane elektryczne | |
| Napięcie zasilania | 18...33 V DC |
| Short-circuit/reverse polarity protection | tak, cykliczny / tak (napięcie zasilania) |
| Obciążenie pojemnościowe | 100 nF |
| Klasa ochrony | III |
| Wyjścia | |
| Wyjście 1 | Wyjście dwustanowe lub tryb IO-Link |
| Wyjście 2 | wyjście dwustanowe |
| Wyjście dwustanowe | |
| Protokół komunikacyjny | IO-Link |
| Funkcja wyjścia | Styk NO/NZ, PNP/NPN |
| Accuracy | ± 0.25 % of final value BSL |
| Nominalny prąd zasilania | 0.25 A |
| Częstotliwość przełączania | ≤ 300 Hz |
| Zakres punktu przełączania | ≥ 0.5 % |

Cechy charakterystyczne

- 4-cyfrowy, dwukolorowy, 14-segmentowy wyświetlacz, z możliwością obracania o 180°
- Możliwość obrotu obudowy po podłączeniu łącza procesowego
- Metalowe ogniwo pomiarowe
- 18...33 VDC
- Styk NO/NZ, wyjście PNP/NPN, IO-Link
- Podłączenie procesowe za pomocą gwintu męskiego G1/4"
- Element wtykowy, M12 × 1

Schemat podłączenia



Zasada działania

Przetworniki ciśnienia z serii P510 są wyposażone w szczelne metalowe ogniwa pomiarowe. Nacisk wywierany na podłoże metalowe powoduje wygenerowanie sygnału proporcjonalnego do ciśnienia, który jest przetwarzany elektronicznie. Przetworzony sygnał jest dostępny poprzez wyjście dwustanowe lub analogowe z dokładnością wynoszącą 0,25% pełnej skali. Obrotowy korpus czujnika i różne przyłącza procesowe gwarantują elastyczną integrację procesów.

Dane techniczne

| | |
|--|--|
| Punkt załączania: | (min. + 0,005 x zakres) do 100 % pełnej skali |
| Punkt(y) wyłączenia | min. do (SP - 0,005 x zakres) |
| Cykle przełączania | ≥ 100 mil. |
| IO-Link | |
| Specyfikacja IO-Link | V 1.1 |
| IO-Link port type | Class A |
| Transmission physics | odpowiednio dla przewodu 3-żyłowego (PHY2) |
| Frame type | 2,2 |
| Transmission rate | COM 2 / 38,4 kb/s |
| Process data width | 16 bit |
| Measured value information | 14 bit |
| Switchpoint information | 2 bit |
| Programming | FDT/DTM |
| Accuracy | ± 0.25 % pełnej skali BSL |
| W zestawie SIDI GSDML | Tak |
| Programowanie | |
| Opcje programowania | Punkty przełączania/zmiany kierunku, PNP/NPN; otwierający/zamykający, histereza/tryb okna, tłumienie; jednostki ciśnienia; pamięć głowicy drukującej |
| Dane mechaniczne | |
| Materiał obudowy | Stal nierdzewna/tworzywo sztuczne, 1.4404 (AISI 316L) / Grilamid TR90 UV |
| Materiały (kontakt z mediami) | Stal nierdzewna 1.4404 (AISI 316L)/1.4542 (AISI 630) |
| Podłączenie procesowe | Gwint męski G 1/4" |
| Wrench size pressure connection / coupling nut | 24 |
| Maks. moment dokręcenia nakrętki obudowy | 35 Nm |
| Połączenie elektryczne | Złącza, M12 × 1 |
| Klasa ochrony | IP6K6K / 6K7 / 6K9K |
| Warunki środowiskowe | |
| Temperatura pracy | -40...+80 °C |
| Temperatura składowania | -40...+100 °C |
| Shock resistance | 50 g (11 ms) , DIN EN 60068-2-27 |
| EMV | EN 61000-4-2 ESD:4 kV CD / 8 kV AD EN 61000-4-3 HF promieniowanie: 15 V/m EN 61000-4-4 impuls: 2 kV EN 61000-4-6 HF przewodowo: 10 V EN 61000-6-2 0,5 kV, 42 Ω EN 61326-2-3 |

Dane techniczne

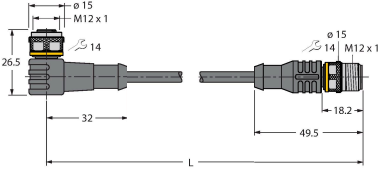
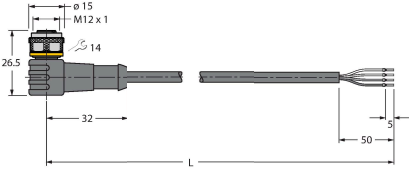
| | |
|---|--|
| Warunki odniesienia zgodne z IEC 61298-1 | |
| temperatura | 15...+25 °C |
| Ciśnienie atmosferyczne | 860...1030 hPa bezwzgl. |
| Wilgotność | 45...75 % wzgl. |
| Zasilanie pomocnicze | 24 VDC |
| Funkcje wyświetlacza | |
| Wyświetlacz | 4-cyfrowy 12-segmentowy wyświetlacz, możliwość obrotu o 180°, czerwony lub zielony |
| Wskaźnik stanu przełączenia | 2 x LED, żółta |
| Jednostka wyświetlacza | 5 zielonych diod LED (bar, psi, kPa, MPa, misc) |
| Warunki temperaturowe | |
| Zakres współczynnika temperaturowego T_{KS} | $\pm 0,1$ % pełnej skali / 10 K |
| Współczynnik temperaturowy punktu zerowego T_{k0} | $\pm 0,1$ % pełnej skali / 10 K |
| MTTF | 110 rok/lata zgodnie z SN 29500 (Ed. 99) 40 °C |

Akcesoria

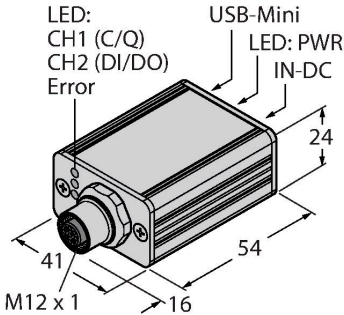
| | |
|-------------|-----------|
| FAM-30-PA66 | 100018384 |
|-------------|-----------|

Wspornik montażowy; rozmiar klucza 24–30 mm; zdejmowana etykieta 20 × 9 mm

Akcesoria

| Rysunek wymiarowy | Typ | Nr katalogowy | |
|---|-----------------------|---------------|---|
|  | WKC4.4T-2-RSC4.4T/TXL | 6625640 | Kabel przedłużający, złącze żeńskie M12, kątowe, 4-stykowe do złącza męskiego M12, prostego, 4-stykowe, długość kabla: 2 m, materiał otuliny: PUR, czarny; aprobatą cULus; dostępne inne długości i jakości kabla, patrz www.turck.com |
|  | WKC4.4T-2/TXL | 6625515 | Przewód podłączeniowy, złącze żeńskie M12, kątowe, 4-pinowe, długość: 2 m; materiał otuliny: PVC, czarny; certyfikat cULus; dostępne również inne długości kabli i typy otuliny, patrz www.turck.com |

Akcesoria

| Rysunek wymiarowy | Typ | Nr katalogowy | |
|---|----------------|---------------|--|
|  | USB-2-IOL-0002 | 6825482 | Master IO-Link ze zintegrowanym portem USB |