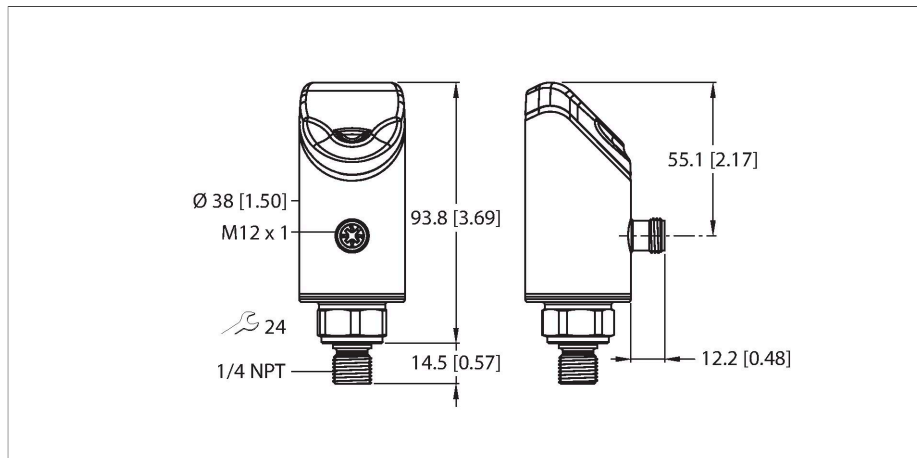


PS510-600-03-2UPN8-H1141

Czujnik ciśnienia – Ciśnienie względne: 0...600 bar



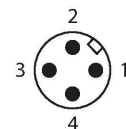
Dane techniczne

Typ	PS510-600-03-2UPN8-H1141
Nr katalogowy	100001748
Temperatura medium	-30...+80 °C
Zastosowanie	Ciecze i gazy
Zakres ciśnienia	
Ciśnienie względne, bary	0...600 bar rel.
	0...8702.26 psi
	0...60 MPa
Dopuszczalne przeciążenie	≤ 2160 bar
Ciśnienie rozrywające	≥ 2700 bar
Czas odpowiedzi	≤ 3 ms
Dane elektryczne	
Napięcie zasilania	18...33 V DC
Short-circuit/reverse polarity protection	tak, cykliczny / tak (napięcie zasilania)
Obciążenie pojemnościowe	100 nF
Klasa ochrony	III
Wyjścia	
Wyjście 1	Wyjście dwustanowe lub tryb IO-Link
Wyjście 2	wyjście dwustanowe
Wyjście dwustanowe	
Protokół komunikacyjny	IO-Link
Funkcja wyjścia	Styk NO/NZ, PNP/NPN
Accuracy	± 0.25 % of final value BSL
Nominalny prąd zasilania	0.25 A
Częstotliwość przełączania	≤ 300 Hz
Zakres punktu przełączania	≥ 0.5 %

Cechy charakterystyczne

- 4-cyfrowy, dwukolorowy, 14-segmentowy wyświetlacz, z możliwością obracania o 180°
- Możliwość obrotu obudowy po podłączeniu łącza procesowego
- Metalowe ogniwo pomiarowe
- 18...33 VDC
- Styk NO/NZ, wyjście PNP/NPN, IO-Link
- Podłączenie procesowe za pomocą gwintu męskiego 1/4" NPT
- Element wtykowy, M12 × 1

Schemat podłączenia



Zasada działania

Przetworniki ciśnienia z serii P510 są wyposażone w szczelne metalowe ogniwa pomiarowe. Nacisk wywierany na podłoże metalowe powoduje wygenerowanie sygnału proporcjonalnego do ciśnienia, który jest przetwarzany elektronicznie. Przetworzony sygnał jest dostępny poprzez wyjście dwustanowe lub analogowe z dokładnością wynoszącą 0,25% pełnej skali. Obrotowy korpus czujnika i różne przyłącza procesowe gwarantują elastyczną integrację procesów.

Dane techniczne

Punkt załączania:	(min. + 0,005 x zakres) do 100 % pełnej skali
Punkt(y) wyłączenia	min. do (SP - 0,005 x zakres)
Cykle przełączania	≥ 100 mil.
IO-Link	
Specyfikacja IO-Link	V 1.1
IO-Link port type	Class A
Transmission physics	odpowiednio dla przewodu 3-żyłowego (PHY2)
Frame type	2,2
Transmission rate	COM 2 / 38,4 kb/s
Process data width	16 bit
Measured value information	14 bit
Switchpoint information	2 bit
Programming	FDT/DTM
Accuracy	± 0.25 % pełnej skali BSL
W zestawie SIDI GSDML	Tak
Programowanie	
Opcje programowania	Punkty przełączania/zmiany kierunku, PNP/NPN; otwierający/zamykający, histereza/tryb okna, tłumienie; jednostki ciśnienia; pamięć głowicy drukującej
Dane mechaniczne	
Materiał obudowy	Stal nierdzewna/tworzywo sztuczne, 1.4404 (AISI 316L) / Grilamid TR90 UV
Materiały (kontakt z mediami)	Stal nierdzewna 1.4404 (AISI 316L)/1.4542 (AISI 630)
Podłączenie procesowe	Gwint męski 1/4" NPT
Wrench size pressure connection / coupling nut	24
Maks. moment dokręcenia nakrętki obudowy	35 Nm
Połączenie elektryczne	Złącza, M12 × 1
Klasa ochrony	IP6K6K / 6K7 / 6K9K
Warunki środowiskowe	
Temperatura pracy	-40...+80 °C
Temperatura składowania	-40...+100 °C
Shock resistance	50 g (11 ms) , DIN EN 60068-2-27
EMV	EN 61000-4-2 ESD:4 kV CD / 8 kV AD EN 61000-4-3 HF promieniowanie: 15 V/m EN 61000-4-4 impuls: 2 kV EN 61000-4-6 HF przewodowo: 10 V EN 61000-6-2 0,5 kV, 42 Ω EN 61326-2-3

Dane techniczne

Warunki odniesienia zgodne z IEC 61298-1	
temperatura	15...+25 °C
Ciśnienie atmosferyczne	860...1030 hPa bezwzgl.
Wilgotność	45...75 % wzgl.
Zasilanie pomocnicze	24 VDC
Funkcje wyświetlacza	
Wyświetlacz	4-cyfrowy 12-segmentowy wyświetlacz, możliwość obrotu o 180°, czerwony lub zielony
Wskaźnik stanu przełączenia	2 x LED, żółta
Jednostka wyświetlacza	5 zielonych diod LED (bar, psi, kPa, MPa, misc)
Warunki temperaturowe	
Zakres współczynnika temperaturowego T_{KS}	$\pm 0,1$ % pełnej skali / 10 K
Współczynnik temperaturowy punktu zerowego T_{k0}	$\pm 0,1$ % pełnej skali / 10 K
MTTF	110 rok/lata zgodnie z SN 29500 (Ed. 99) 40 °C

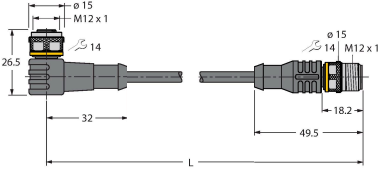
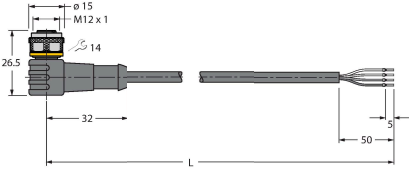
Akcesoria

FAM-30-PA66	100018384
-------------	-----------

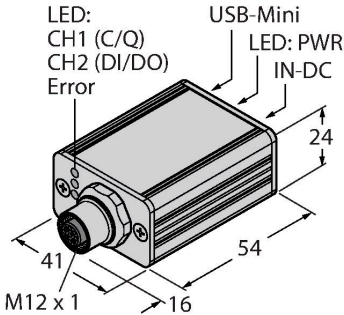
Wspornik montażowy; rozmiar klucza 24–30 mm; zdejmowana etykieta 20 × 9 mm

The technical drawing shows two views of the FAM-30-PA66 mounting bracket. The top view is a hexagonal shape with a central hole and two side holes. Dimensions include: 22.5 (0.89") for the top width, 6.5 (0.26") for the top hole diameter, 50.0 (1.97") for the hexagonal width, 37.0 (1.46") for the distance from the center to the side hole, 58.5 (2.30") for the total width, and 16.0 for the distance from the center to the bottom hole. The bottom view shows the bracket's profile with dimensions: 40.0 (1.57") for the total height, 15.0 (0.59") for the bottom hole diameter, 4.0 (0.16") for the bottom hole offset, 4.0 (0.16") for the bottom hole diameter, 13.7 (0.54") for the bottom hole offset, and 14.2 (0.56") for the distance from the center to the side hole. A note indicates a 'Removable Label' on the bottom surface.

Akcesoria

Rysunek wymiarowy	Typ	Nr katalogowy	
	WKC4.4T-2-RSC4.4T/TXL	6625640	Kabel przedłużający, złącze żeńskie M12, kątowne, 4-stykowe do złącza męskiego M12, prostego, 4-stykowe, długość kabla: 2 m, materiał otuliny: PUR, czarny; aprobatą cULus; dostępne inne długości i jakości kabla, patrz www.turck.com
	WKC4.4T-2/TXL	6625515	Przewód podłączeniowy, złącze żeńskie M12, kątowne, 4-pinowe, długość: 2 m; materiał otuliny: PVC, czarny; certyfikat cULus; dostępne również inne długości kabli i typy otuliny, patrz www.turck.com

Akcesoria

Rysunek wymiarowy	Typ	Nr katalogowy	
	USB-2-IOL-0002	6825482	Master IO-Link ze zintegrowanym portem USB