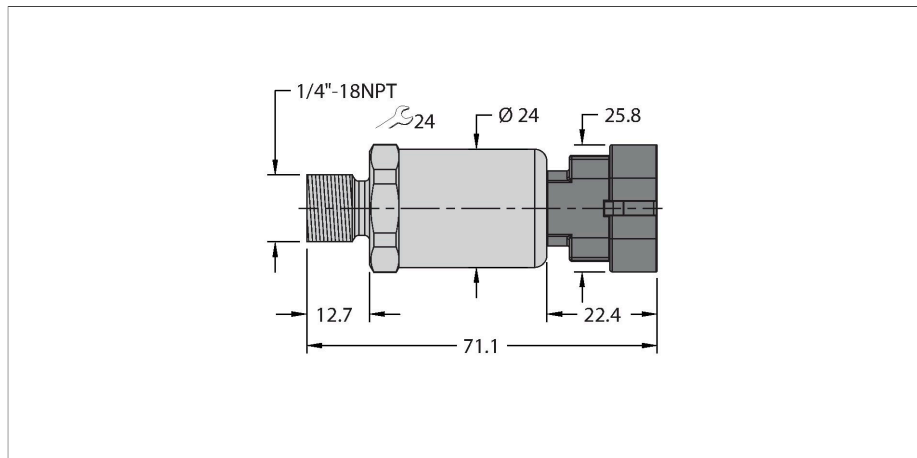


# PT600R-2103-I2-AMPS1.5

## Drucktransmitter – mit Stromausgang (2-Leiter)



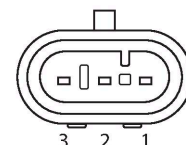
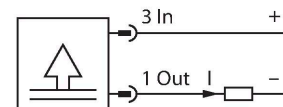
### Merkmale

- Für mobile Hydraulikanwendungen
- Vollverschweißte Metallmesszelle
- Dichtungsfrei
- Mit Druckspitzenblende
- Kompakte und robuste Bauart
- Hervorragende EMV Eigenschaften
- Hervorragende Genauigkeit & Langzeitstabilität
- Kfz-Norm ISO 16750
- Druckbereich 0 ... 600 bar rel.
- 7.5 ... 33 VDC
- Analogausgang 4 ... 20 mA
- Prozessanschluss 1/4\"-18 NPT Außengewinde
- Steckergerät, AMP Superseal 1.5

### Technische Daten

Typ	PT600R-2103-I2-AMPS1.5
Ident-No	100003577
<b>Druckbereich</b>	
Relativdruck bar	0...600 bar rel.
	0...8702.26 psi
	0...60 MPa
zulässiger Überdruck	≤ 1500 bar
Berstdruck	≥ 2500 bar
Ansprechzeit	< 2 ms, typ. 1 ms
Langzeitstabilität	0.3 % FS, gemäß IEC EN 61298-2
<b>Versorgung</b>	
Betriebsspannung	7.5...33 VDC
Stromaufnahme	≤ 23 mA
Kurzschluss-/ Verpolungsschutz	ja / ja
Schutzart und -klasse	IP67 / III
Isolationsspannung	500 VDC
<b>Ausgänge</b>	
Ausgang 1	Analogausgang
Ausgangsfunktion	Analogausgang Strom
<b>Analogausgang</b>	
Stromausgang	4...20 mA
Bürde	≤ (Speisespannung - 7.5) / 20 kΩ
Genauigkeit LHR	± 0.5 % v. E. BSL
<b>Temperaturverhalten</b>	
Medientemperatur	-40...+125 °C
Temperaturkoeffizient	± 0.2 % v.E./10 K

### Anschlussbild



### Funktionsprinzip

Die Drucksensoren der Serie PT...-1100 sind speziell für anspruchsvolle mobile Hydraulikanwendungen entwickelt. Sie arbeiten mit einer vollverschweißten Metallmesszelle in verschiedenen Druckbereichen von maximal 0...600 bar in der 2- oder auch 3-Leitertechnik. Das verarbeitete Signal steht je nach Sensorvariante als Analogausgang (4...20mA, 0...10V, 0...5V, ratiometrisch) zur Verfügung. Eine Vielzahl an Prozessanschlüssen und elektrischen Verbindungen bietet eine hohe Flexibilität in verschiedensten Anwendungsbereichen.

## Technische Daten

Umgebungsbedingungen	
Umgebungstemperatur	-40...+100 °C
Lagertemperatur	-50...+100 °C
Vibrationsfestigkeit	Test VI (12 g, sinusoidal 18 g random vibration)
Schockfestigkeit	50 g, 11 ms, Halbsinuskurve, 1000x / Achse , gemäß ISO 16750-3
EMV	Störfestigkeit / Störemission EN 61326-2-3 - Druckmessumformer ISO 13766 - Erdbewegende Maschinen DIN EN 13309 - Baumaschinen DIN ISO 14982 - Forst- und Landwirtschaft CISPR11 Störfestigkeit Kfz-Richtlinie ISO 11452-2, HF (Field), 100 V/m (200 ... 2000 MHz) ISO 11452-4, HF (BCI), 100 mA (20 ... 400 MHz) ISO 10605, ESD, ±15 kV Kontakt, ±15 kV Luft ISO 7637-2 3), Pulse 1, 2a, 2b, 3a, 3b (Prüflevel 4) ISO 16750-2, Load Dump, 155 V (1 Ω, 300 ms) Kfz-Richtlinie ECE R10 Kfz-Richtlinie 2004/104/EG
Gehäuse	
Gehäusewerkstoff	Edelstahl/Kunststoff, 1.4404 (AISI 316L)/ Polyacrylamid 50% GF UL 94 V-0
Werkstoff Druckanschluss	Edelstahl 1.4404 (AISI 316L)
Werkstoff Druckaufnehmer	Edelstahl 1.4404 (AISI 316L)
Prozessanschluss	1/4" NPT-18 Außengewinde
Schlüsselweite Druckanschluss/Überwurfmutter	24
Elektrischer Anschluss	Steckverbinder, AMP Superseal 1.5
Max. Anziehdrehmoment Gehäusemutter	20 Nm
Referenzbedingungen nach IEC 61298-1	
Temperatur	15...+25 °C
Luftdruck	860...1060 hPa abs.
Luftfeuchtigkeit	45 % rel.
Hilfsenergie	24 VDC
Zulassungen	UL E302799
MTTF	1189 Jahre nach SN 29500 (Ed. 99) 40 °C