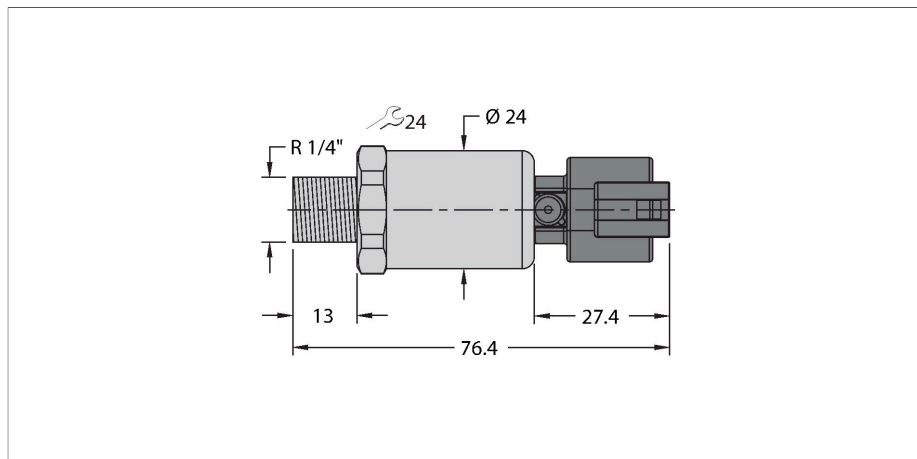


PT600R-2110-I2-DT043P

Przetwornik ciśnienia – z wyjściem prądowym (2-przewodowym)



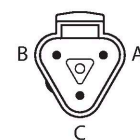
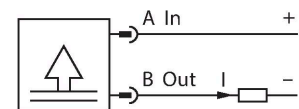
Cechy charakterystyczne

- Do mobilnych aplikacji hydraulicznych
- Szczelna metalowa cela pomiarowa
- Bez uszczeltek
- Z otworem na końcówkę ciśnieniową
- Kompaktowa i trwała konstrukcja
- Znakomite właściwości EMC
- Doskonała dokładność i stabilność długoterminowa
- Kfz-Norm ISO 16750
- Zakres ciśnienia 0...600 barów wzgl.
- 7,5...33 VDC
- Wyjście analogowe 4...20 mA
- Podłączenie procesowe za pomocą gwintu męskiego R 1/4"
- Urządzenie wtykowe, Deutsch DT04-3P

Dane techniczne

Typ	PT600R-2110-I2-DT043P
Nr katalogowy	100003589
Zakres ciśnienia	
Ciśnienie względne, bary	0...600 bar rel.
	0...8702.26 psi
	0...60 MPa
Dopuszczalne przeciążenie	≤ 1500 bar
Ciśnienie rozrywające	≥ 2500 bar
Czas odpowiedzi	< 2 ms, stand. 1 ms
Stabilność długoterminowa	0.3 % FS, zgodnie z IEC EN 61298-2
Napięcie zasilania	
Napięcie zasilania	7.5...33 V DC
Pobór prądu	≤ 23 mA
Short-circuit/reverse polarity protection	tak / tak
Stopień ochrony / Klasa	IP69K / III
Napięcie izolacji	500 V DC
Wyjścia	
Wyjście 1	wyjście analogowe
Funkcja wyjścia	Prąd wyjścia analogowego
Wyjście analogowe	
wyjście prądowe	4...20 mA
Obciążenie	≤ (Napięcie zasilania - 7,5) / 20 kΩ
Dokładność LHR	± 0.5 % wartości końcowej BSL
Warunki temperaturowe	
Temperatura medium	-40...+125 °C

Schemat podłączenia



Zasada działania

Czujniki ciśnienia z serii PT...-1100 zostały zaprojektowane specjalnie do wymagających mobilnych zastosowań hydraulicznych. Wyposażone są w całkowicie szczelną metalową celę pomiarową o różnych zakresach ciśnienia do maks. 0...600 bar w technologii 2- lub 3-przewodowej. W zależności od wersji czujnika przetwarzany sygnał jest dostępny jako analogowy sygnał wyjściowy (4...20 mA, 0...10 V, 0...5 V, ratiometryczny). Szeroki zakres połączeń procesowych i elektrycznych zapewnia dużą elastyczność w szerokiej gamie zastosowań.

Dane techniczne

Współczynnik temperaturowy	± 0,2 % pełnej skali / 10 K
Warunki otoczenia	
Temperatura pracy	-40...+100 °C
Temperatura składowania	-50...+100 °C
Odporność na wibracje	Test VI (12 g, losowe drgania sinusoidalne 18 g)
Shock resistance	50 g, 11 ms, półfala sinusoidy, 1000x/oś, , zgodnie z normą ISO 16750-3
EMV	<p>Odporność na zakłócenia/emisja zakłóceń</p> <p>EN 61326-2-3 — Przetwornik ciśnienia</p> <p>ISO 13766 — Maszyny do prac ziemnych</p> <p>DIN EN 13309 — Maszyny budowlane</p> <p>DIN ISO 14982 — Maszyny leśne i rolnicze</p> <p>CISPR11</p> <p>Odporność, dyrektywa dotycząca pojazdów silnikowych</p> <p>ISO 11452-2, HF (pole), 100 V/m (200... 2000 MHz)</p> <p>ISO 11452-4, HF (BCI), 100 mA (20... 400 MHz)</p> <p>ISO 10605, ESD, ±15 kV stykowe, ±15 kV w powietrzu</p> <p>ISO 7637-2 3), impulsy 1, 2a, 2b, 3a, 3b (poziom testowy 4)</p> <p>ISO 16750-2, rozłączanie obciążenia, 155 V (1 Ω, 300 ms)</p> <p>Dyrektywa dotycząca pojazdów silnikowych ECE R10</p> <p>dyrektywa dotycząca pojazdów silnikowych 2004/104/WE</p>
Obudowa	
Materiał obudowy	Stal nierdzewna/tworzywo sztuczne, 1.4404 (AISI 316L) / poliakrylamid 50 % GF UL 94 V-0
Materiał łącza procesowego	Stal nierdzewna 1.4404 (AISI 316L)
Materiał przetwornika ciśnienia	Stal nierdzewna 1.4404 (AISI 316L)
Podłączenie procesowe	Gwint męski R 1/4"
Wrench size pressure connection / coupling nut	24
Połączenie elektryczne	Złącza, Deutsch DT04-3P
Maks. moment dokręcenia nakrętki obudowy	20 Nm
Warunki odniesienia zgodne z IEC 61298-1	
temperatura	15...+25 °C
Ciśnienie atmosferyczne	860...1060 hPa bezwzgl.
Wilgotność	45 % wzgl.
Zasilanie pomocnicze	24 VDC
Certyfikaty	UL E302799

Dane techniczne

MTTF

1189 rok/lata zgodnie z SN 29500 (Ed.
99) 40 °C
