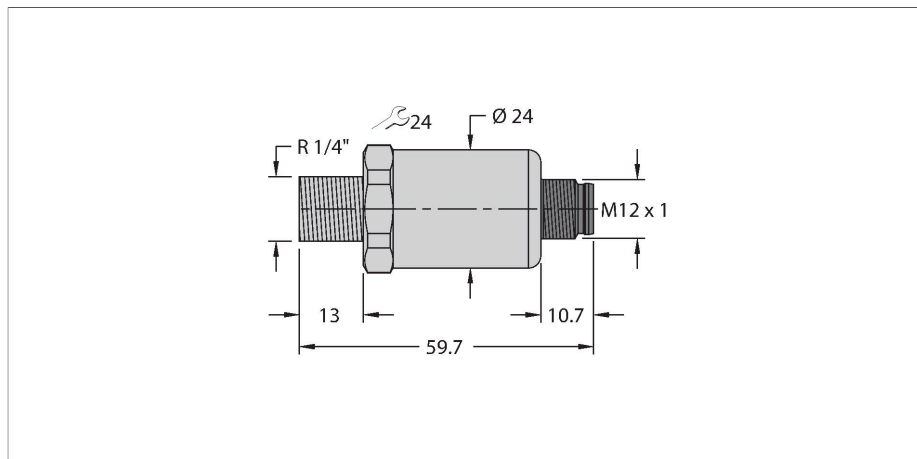


PT600R-2110-I2-H1143

Преобразователь давления – С выходом по току (2-х проводн.)



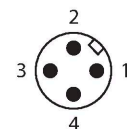
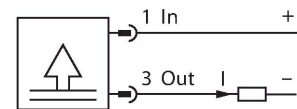
Свойства

- Для применения в гидравлике
- Цельносварная металлическая измерительная мембрана
- Без уплотнения
- С наконечником давления
- Компактная и жесткая конструкция
- Превосходные свойства ЭМС
- Отличная точность и долговременная стабильность
- Kfz-Norm ISO 16750
- Диапазон давлений 0...600 бар отн.
- 7,5...33 В пост. тока
- Аналоговый выход 4...20 мА
- Ввод с наружной резьбой R 1/4 дюйма для технологического соединения
- Сменное устройство, M12 × 1

Технические характеристики

Тип	PT600R-2110-I2-H1143
Идент. №	100003591
Диапазон давлений	
Относительное давление, бар	0...600 бар отн.
	0...8702.26 psi
	0...60 МПа
Допустимое превышение давления	≤ 1500 бар
Давление разрыва	≥ 2500 бар
Время отклика	< 2 мс, тип. 1 мс
Длительная стабильность	0.3 % FS, в соотв. с IEC EN 61298-2
Питание	
Рабочее напряжение	7.5...33 В =
Потребление тока	≤ 23 мА
Короткое замыкание/защита от неправильной полярности	да / да
степень защиты и класс	IP69K / III
Напряжение пробоя	500 В =
Выходы	
Выход 1	аналоговый выход
Выходная функция	Аналоговый выход (ток)
Аналоговый выход	
Токовый выход	4...20 мА
Загрузка	≤ (Напряжение питания - 7,5) / 20 кОм
Точность LHR (линейность, гистерезис, повторяемость)	± 0.5 % установленного значения BSL

Схема подключения



Принцип действия

Датчики давления серии PT...-1100 разработаны специально для применения в мобильных гидравлических системах. Они работают с использованием полностью приварной металлической измерительной ячейки в различных диапазонах давления до 0...600 бар в 2- или 3-проводном исполнении. В зависимости от версии датчика, преобразованный сигнал доступен в виде аналогового выходного сигнала (4...20 мА, 0...10 В, 0...5 В, логометрический). Широкий спектр технологических и электрических соединений обеспечивает высокую универсальность при выполнении различных задач.

Технические характеристики

Характер изменения температуры	
Температура среды	-40...+125 °C
Температурный коэффициент	± 0,2 % полн. шкалы/10 К
Окружающие условия	
Температура окружающей среды	-40...+100 °C
Температура хранения	-50...+100 °C
Вибростойкость	Тест VI (12 г, синусоидальная 18 г случайной вибрации)
Ударопрочность	50 г, 11 мс, полусинусоидальная кривая, 1000х/ось, в соответствии с ISO 16750-3
EMV	<p>Помехозащищенность / Излучение помех</p> <p>EN 61326-2-3 - преобразователь давления</p> <p>ISO 13766 - Землеройные машины</p> <p>DIN EN 13309 - Строительная техника</p> <p>DIN ISO 14982 - Лесное и сельское хозяйство</p> <p>CISPR11</p> <p>Помехозащищенность по директиве на моторные транспортные средства</p> <p>ISO 11452-2, ВЧ (Поле), 100 В/м (200... 2000 МГц)</p> <p>ISO 11452-4, HF (BCI), 100 мА (20 ... 400 МГц)</p> <p>ISO 10605, ESD, контакт ± 15 кВ, воздух ± 15 кВ</p> <p>ISO 7637-2 3), импульсы 1, 2a, 2b, 3a, 3b (испытательный уровень 4)</p> <p>ISO 16750-2, сброс нагрузки, 155 В (1 Ом, 300 мс)</p> <p>Директива на моторные транспортные средства ECE R10</p> <p>Директива на моторные транспортные средства 2004/104/EC</p>
Корпус	
Материал корпуса	Нержавеющая сталь / пластик, 1.4404 (AISI 316L)/полиакриламид 50 % GF UL 94 V-0
Материал соединения под давлением	Нерж. сталь 1.4404 (AISI 316L)
Материал датчика (преобразователя) давления	Нержавеющая сталь 1.4404 (AISI 316L)
Подключение к процессу	R 1/4", внешняя резьба
Размер гаечного ключа соединения / гайки	24
Электрическое подключение	Разъем, M12 × 1
Макс. момент затяжки корпусной гайки	20 Нм
Эталонные условия по IEC 61298-1	
температура	15...+25 °C
атмосферных давления	860...1060 hPa абс.
Влажность	45 % отн.

Технические характеристики

Дополнительного питания	24 В =
Сертификаты	UL E302799
Средняя наработка до отказа	1189 лет в соответствии с SN 29500- (Изд. 99) 40 °C