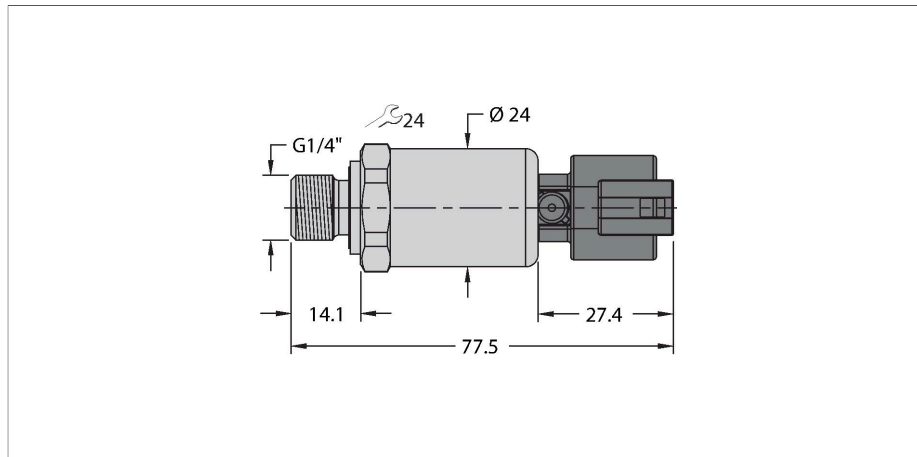


PT250R-2104-I2-DT043P

Przetwornik ciśnienia – z wyjściem prądowym (2-przewodowym)



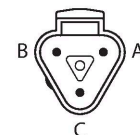
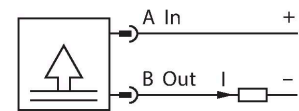
Cechy charakterystyczne

- Do mobilnych aplikacji hydraulicznych
- Szczelna metalowa cela pomiarowa
- Bez uszczeltek
- Z otworem na końcówkę ciśnieniową
- Kompaktowa i trwała konstrukcja
- Znakomite właściwości EMC
- Doskonała dokładność i stabilność długoterminowa
- Kfz-Norm ISO 16750
- Zakres ciśnienia 0...250 barów, nadciśnienia
- 7,5...33 VDC
- Wyjście analogowe 4...20 mA
- Podłączenie procesowe za pomocą gwintu męskiego G1/4"
- Urządzenie wtykowe, Deutsch DT04-3P

Dane techniczne

| | |
|---|--------------------------------------|
| Typ | PT250R-2104-I2-DT043P |
| Nr katalogowy | 100003622 |
| Zakres ciśnienia | |
| Ciśnienie względne, bary | 0...250 bar rel. |
| | 0...3625.95 psi |
| | 0...25 MPa |
| Dopuszczalne przeciążenie | ≤ 750 bar |
| Ciśnienie rozrywające | ≥ 1500 bar |
| Czas odpowiedzi | < 2 ms, stand. 1 ms |
| Stabilność długoterminowa | 0.3 % FS, zgodnie z IEC EN 61298-2 |
| Napięcie zasilania | |
| Napięcie zasilania | 7.5...33 V DC |
| Pobór prądu | ≤ 23 mA |
| Short-circuit/reverse polarity protection | tak / tak |
| Stopień ochrony / Klasa | IP69K / III |
| Napięcie izolacji | 500 V DC |
| Wyjścia | |
| Wyjście 1 | wyjście analogowe |
| Funkcja wyjścia | Prąd wyjścia analogowego |
| Wyjście analogowe | |
| wyjście prądowe | 4...20 mA |
| Obciążenie | ≤ (Napięcie zasilania - 7,5) / 20 kΩ |
| Dokładność LHR | ± 0.5 % wartości końcowej BSL |
| Warunki temperaturowe | |
| Temperatura medium | -40...+125 °C |

Schemat podłączenia



Zasada działania

Czujniki ciśnienia z serii PT...-1100 zostały zaprojektowane specjalnie do wymagających mobilnych zastosowań hydraulicznych. Wyposażone są w całkowicie szczelną metalową celę pomiarową o różnych zakresach ciśnienia do maks. 0...600 bar w technologii 2- lub 3-przewodowej. W zależności od wersji czujnika przetwarzany sygnał jest dostępny jako analogowy sygnał wyjściowy (4...20 mA, 0...10 V, 0...5 V, ratiometryczny). Szeroki zakres połączeń procesowych i elektrycznych zapewnia dużą elastyczność w szerokiej gamie zastosowań.

Dane techniczne

| | |
|---|---|
| Współczynnik temperaturowy | ± 0,2 % pełnej skali / 10 K |
| Warunki otoczenia | |
| Temperatura pracy | -40...+100 °C |
| Temperatura składowania | -50...+100 °C |
| Odporność na wibracje | Test VI (12 g, losowe drgania sinusoidalne 18 g) |
| Shock resistance | 50 g, 11 ms, półfala sinusoidy, 1000x/oś, , zgodnie z normą ISO 16750-3 |
| EMV | <p>Odporność na zakłócenia/emisja zakłóceń</p> <p>EN 61326-2-3 — Przetwornik ciśnienia</p> <p>ISO 13766 — Maszyny do prac ziemnych</p> <p>DIN EN 13309 — Maszyny budowlane</p> <p>DIN ISO 14982 — Maszyny leśne i rolnicze</p> <p>CISPR11</p> <p>Odporność, dyrektywa dotycząca pojazdów silnikowych</p> <p>ISO 11452-2, HF (pole), 100 V/m (200... 2000 MHz)</p> <p>ISO 11452-4, HF (BCI), 100 mA (20... 400 MHz)</p> <p>ISO 10605, ESD, ±15 kV stykowe, ±15 kV w powietrzu</p> <p>ISO 7637-2 3), impulsy 1, 2a, 2b, 3a, 3b (poziom testowy 4)</p> <p>ISO 16750-2, rozłączanie obciążenia, 155 V (1 Ω, 300 ms)</p> <p>Dyrektywa dotycząca pojazdów silnikowych ECE R10</p> <p>dyrektywa dotycząca pojazdów silnikowych 2004/104/WE</p> |
| Obudowa | |
| Materiał obudowy | Stal nierdzewna/tworzywo sztuczne, 1.4404 (AISI 316L) / poliakrylamid 50 % GF UL 94 V-0 |
| Materiał łącza procesowego | Stal nierdzewna 1.4404 (AISI 316L) |
| Materiał przetwornika ciśnienia | Stal nierdzewna 1.4404 (AISI 316L) |
| Podłączenie procesowe | Gwint męski G 1/4" |
| Wrench size pressure connection / coupling nut | 24 |
| Połączenie elektryczne | Złącza, Deutsch DT04-3P |
| Maks. moment dokręcenia nakrętki obudowy | 20 Nm |
| Warunki odniesienia zgodne z IEC 61298-1 | |
| temperatura | 15...+25 °C |
| Ciśnienie atmosferyczne | 860...1060 hPa bezwzgl. |
| Wilgotność | 45 % wzgl. |
| Zasilanie pomocnicze | 24 VDC |
| Certyfikaty | UL E302799 |

Dane techniczne

MTTF

1189 rok/lata zgodnie z SN 29500 (Ed.
99) 40 °C
