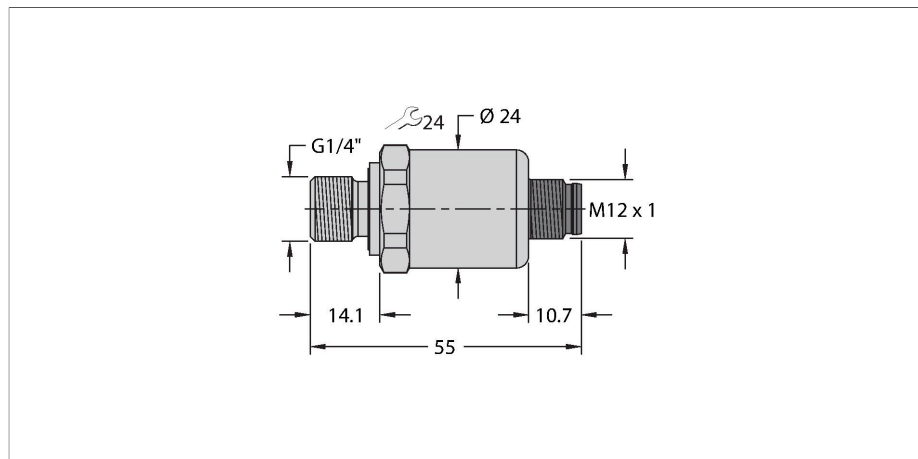


# PT010R-1104-I2-H1143

## Преобразователь давления – С выходом по току (2-х проводн.)



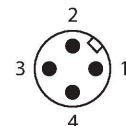
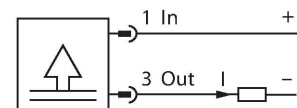
### Свойства

- Для применения в гидравлике
- Керамическая измерительная ячейка
- Компактная и жесткая конструкция
- Превосходные свойства ЭМС
- Отличная точность и долговременная стабильность
- Kfz-Norm ISO 16750-2
- Диапазон давлений: 0...10 бар отн.
- 7,5...33 В пост. тока
- Аналоговый выход 4...20 мА
- Ввод с наружной резьбой G1/4 дюйма для технологического соединения
- Сменное устройство, M12 x 1

### Технические характеристики

|  |                                       |
|--|---------------------------------------|
| Тип  | PT010R-1104-I2-H1143                  |
| Идент. №   | 100003625                             |
| <b>Диапазон давлений</b>                             |                                       |
| Относительное давление, бар                          | 0...10 бар отн.                       |
|  | 0...145.04 psi                        |
|  | 0...1 МПа                             |
| Допустимое превышение давления                       | ≤ 25 бар                              |
| Давление разрыва                                     | ≥ 25 бар                              |
| Время отклика  | < 2 мс, тип. 1 мс                     |
| Длительная стабильность                              | 0.3 % FS, в соотв. с IEC EN 61298-2   |
| <b>Питание</b>                                       |                                       |
| Рабочее напряжение                                   | 7.5...33 В =                          |
| Потребление тока                                     | ≤ 23 мА                               |
| Короткое замыкание/защита от неправильной полярности | да / да                               |
| степень защиты и класс                               | IP69K / III                           |
| Напряжение пробоя                                    | 500 В =                               |
| <b>Выходы</b>  |                                       |
| Выход 1  | аналоговый выход                      |
| Выходная функция                                     | Аналоговый выход (ток)                |
| <b>Аналоговый выход</b>                              |                                       |
| Токовый выход  | 4...20 мА                             |
| Загрузка   | ≤ (Напряжение питания - 7,5) / 20 кОм |
| Точность LHR (линейность, гистерезис, повторяемость) | ± 0.5 % установившегося значения BSL  |

### Схема подключения



### Принцип действия

Датчики давления серии PT...-1100 разработаны специально для применения в мобильных гидравлических системах. Они работают с использованием керамической измерительной ячейки в различных диапазонах давления до 0...60 бар в 2- или 3-проводном исполнении. В зависимости от версии датчика, преобразованный сигнал доступен в виде аналогового выходного сигнала (4...20 мА, 0...10 В, 0...5 В, логометрический). Широкий спектр технологических и электрических соединений обеспечивает высокую универсальность при выполнении различных задач.

## Технические характеристики

|   |  |
|---|--|
| <b>Характер изменения температуры</b>       |  |
| Температура среды                           | -40...+125 °C  |
| Температурный коэффициент                   | ± 0,2 % полн. шкалы/10 К   |
| <b>Окружающие условия</b>                   |  |
| Температура окружающей среды                | -40...+100 °C  |
| Температура хранения                        | -50...+100 °C  |
| Вибростойкость                              | Тест VI (12 г, синусоидальная 18 г случайной вибрации)   |
| Ударопрочность                              | 50 г, 11 мс, полусинусоидальная кривая, 1000х/ось, в соответствии с ISO 16750-3  |
| EMV   | <p>Помехозащищенность / Излучение помех</p> <p>EN 61326-2-3 - преобразователь давления</p> <p>ISO 13766 - Землеройные машины</p> <p>DIN EN 13309 - Строительная техника</p> <p>DIN ISO 14982 - Лесное и сельское хозяйство</p> <p>Директива на моторные транспортные средства ECE R10</p> <p>Директива на моторные транспортные средства 2004/104/EC</p> <p>Помехозащищенность по директиве на моторные транспортные средства</p> <p>ISO 11452-2, ВЧ (Поле), 100 В/м (200... 2000 МГц)</p> <p>ISO 11452-4, HF (BCI), 100 мА (20 ... 400 МГц)</p> <p>ISO 10605, ESD, контакт ±8 кВ, воздух ±15 кВ</p> <p>ISO 7637-2, импульсы 1, 2а, 2б, 3а, 3б (испытательный уровень 4)</p> <p>ISO 16750-2, сброс нагрузки, 155 В (1 Ом, 300 мс)</p> <p>Директива по излучению помех моторными транспортными средствами CISPR25</p> |
| <b>Корпус</b>                               |  |
| Материал корпуса                            | Нержавеющая сталь / пластик, 1.4404 (AISI 316L)/полиакриламид 50 % GF UL 94 V-0  |
| Материал соединения под давлением           | Нерж. сталь 1.4404 (AISI 316L)   |
| Материал датчика (преобразователя) давления | Керамика Al <sub>2</sub> O <sub>3</sub>  |
| Материал уплотнителя                        | FPM spez.  |
| Подключение к процессу                      | G 1/4", внешняя резьба   |
| Размер гаечного ключа соединения / гайки    | 24   |
| Электрическое подключение                   | Разъем, M12 × 1  |
| Макс. момент затяжки корпусной гайки        | 20 Нм  |
| <b>Эталонные условия по IEC 61298-1</b>     |  |
| температура                                 | 15...+25 °C  |

## Технические характеристики

|                             |  |
|-----------------------------|--|
| атмосферных давления        | 860...1060 hPa абс.                                    |
| Влажность                   | 45 % отн.  |
| Дополнительного питания     | 24 В =   |
| Сертификаты                 | CE, cULus  |
| Средняя наработка до отказа | 1189 лет в соответствии с SN 29500-<br>(Изд. 99) 40 °C |