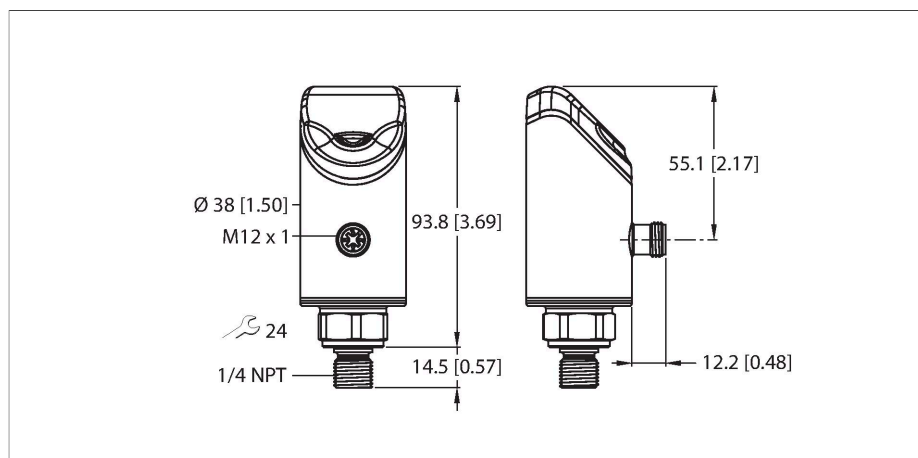


PS310-1A-03-LI2UPN8-H1141

Датчик давления – Абсолютное давление: 0...1 бар



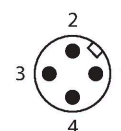
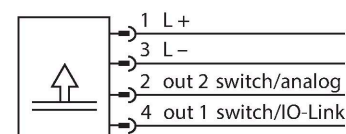
Технические характеристики

Тип	PS310-1A-03-LI2UPN8-H1141
Идент. №	100003697
Температура среды	-40...+90 °C
Прикладная область	Жидкости и газы
Диапазон давлений	
Абсолютное давление, бар	0...1 бар abs.
	0...14.5 psi abs.
	0...0.1 МПа abs.
Допустимое превышение давления	≤ 5,5 бар
Давление разрыва	≥ 5.5 бар
Время отклика	≤ 3 мс
Электрические параметры	
Рабочее напряжение	18...33 В =
Короткое замыкание/защита от неправильной полярности	да/циклическая / да (напряжение питания)
Емкостная нагрузка	100 nF
Класс защиты	III
Выходы	
Выход 1	Переключающий выход или режим IO-Link
Выход 2	Аналоговый выход (ток/напряжение) или коммутационный выход
Переключающий выход	
Протокол передачи данных	IO-Link
Выходная функция	НО/НЗ контакт, PNP/NPN
Ассурасу	± 0.5 % of final value BSL
Номинальный рабочий ток	0.25 А
Частота переключения	≤ 300 Гц

Свойства

- 4-разрядный двухцветный 14-сегментный дисплей, с поворотом на 180°.
- Корпус с возможностью поворота после присоединения к процессу
- Керамическая измерительная ячейка
- 18...33 В постоянного тока
- НО/НЗ контакт, выход PNP/NPN, аналоговый выход (сила тока/напряжение), IO-Link
- Ввод с наружной резьбой 1/4 дюйма по стандарту NPT для технологического соединения
- Сменное устройство, M12 × 1

Схема подключения



Принцип действия

В качестве чувствительного элемента в датчиках давления серии PS310 используется керамическая измерительная мембрана. В результате давления, действующего на керамическую измерительную мембрану, генерируется и обрабатывается сигнал, пропорциональный давлению. Обработанный сигнал может быть либо дискретным, либо аналоговым выходным сигналом с погрешностью 0,5 %

Технические характеристики

полной шкалы. Поворотный корпус датчика и широкий ассортимент технологических соединений гарантируют гибкость с точки зрения интеграции процессов.

Диапазон точек переключения	≥ 0.5 %
Точка переключения:	(мин. + 0.005 × диапазон) до 100 % всего диапазона.
Точка(и) отключения	мин. до (SP - 0,005 × диапазон)
Циклы переключения	≥ 100 млн.
Аналоговый выход	
Токовый выход	4...20 mA
Макс. уровень тока сигнала	20,5 mA
Мин. уровень тока сигнала	3,8 mA
Сопротивление нагрузки токового выхода	≤ 0.5 kΩ
Выход по напряжению	0...10 V
Сопротивление нагрузки вольтового выхода	≥ 8 kΩ
Точность LHR (линейность, гистерезис, повторяемость)	± 0.5 % установленного значения BSL
IO-Link	
Спецификация IO-Link	V 1.1
IO-Link Порт	Class A
Transmission physics	Соотв. 3-проводн. физ. (PHY2)
Тип фрейма	2,2
Transmission rate	COM 2/38.4 kbps
Ширина обрабатываемых данных	16 бит
Информация об измеренном значении	14 бит
Информация о точке переключения	2 бит
Parameterization	FDT/DTM
Accuracy	± 0.5 % полн. шкалы BSL
Включено в SIDI GSDML	да
Программируемый	
Опции программирования	начальное/конечное значение аналогового выхода; точки включения/выключения; PNP/NPN; НО/НЗ; гистерезис/режим окна; демпфирование; величина давления; память пиковых значений давления
Механические характеристики	
Материал корпуса	Нержавеющая сталь / пластик, 1.4404 (AISI 316L)/гриламид TR90 UV
Материалы (связь с каналом передачи данных)	Нержавеющая сталь 1.4404 (AISI 316L), Al ₂ O ₃ , FKM
Подключение к процессу	1/4" NPT, внешняя резьба
Размер гаечного ключа соединения / гайки	24
Макс. момент затяжки корпусной гайки	35 Нм
Электрическое подключение	Разъем, M12 × 1

Технические характеристики

Степень защиты	IP6K6K / 6K7 / 6K9K
Условия окружающей среды	
Температура окружающей среды	-40...+80 °C
Температура хранения	-40...+80 °C
Ударопрочность	50
EMV	EN 61000-4-2 ESD:4 кВ CD / 8 кВ AD Устойчивость к радиочастотному электромагнитному полю по EN 61000-4-3: 15 В/м Устойчивость к быстрым электрическим переходным процессам или всплескам по EN 61000-4-4: 2 кВ Защищенность от помех по цепи питания, наведенных радиочастотными полями EN 61000-4-6: 10 В EN 61000-6-2 0,5 кВ, 42 Ом EN 61326-2-3
Эталонные условия по IEC 61298-1	
температура	15...+25 °C
атмосферных давления	860...1030 hPa абс.
Влажность	45...75 % отн.
Дополнительного питания	24 В =
Функции дисплея	
Индикатор	4-разрядный 12-сегментный дисплей с поворотом на 180°, красный или зеленый
Индикация состояния переключения	2 x светодиод, желтый
Отображаемые единицы измерения	5-ть зел. светодиодов (бар, psi, кПа, МПа, пр.)
Характер изменения температуры	
Шаг температурного коэффициента T_{KS}	$\pm 0,15$ % полн. шкалы / 10 K
Температурный коэффициент нулевой точка T	$\pm 0,15$ % полн. шкалы/10 K
Средняя наработка до отказа	98 лет в соответствии с SN 29500-(Изд. 99) 40 °C

Аксессуары

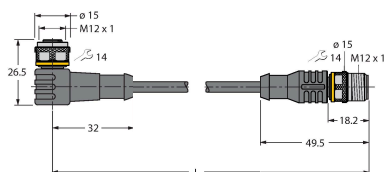
FAM-30-PA66	100018384
	<p>Монтажный кронштейн; ключ переменного размера 24–30 мм; съёмная маркировочная пластина 20 × 9 мм</p>

Аксессуары

Чертеж с размерами

Тип

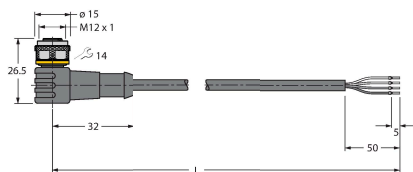
Идент. №



WKC4.4T-2-RSC4.4T/TXL

6625640

Удлинительный кабель, гнездовой разъем M12, угловой, 4 контакта, штекерный разъем M12, прямой, 4 контакта, длина кабеля: 2 м, материал оболочки: ПУР, черн.; сертификат cULus; возможны другие длины и материалы кабеля см. www.turck.com



WKC4.4T-2/TXL

6625515

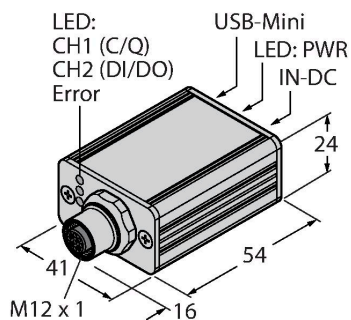
Соединительный кабель, "мама" M12, угловой, 4-конт., длина кабеля: 2 м, материал оболочки: ПВХ, черн.; сертификат cULus; возможны другие длины и материалы кабеля см. www.turck.com

Аксессуары

Чертеж с размерами

Тип

Идент. №



USB-2-IOL-0002

6825482

Мастер соединения входа/выхода с интегрированным портом USB