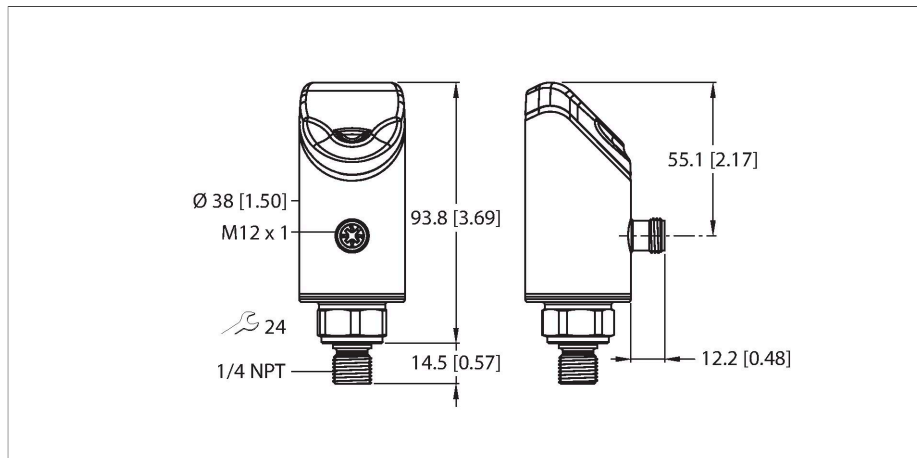


PS310-2.5A-03-LI2UPN8-H1141

Czujnik ciśnienia – Ciśnienie bezwzględne: 0...2,5 bar



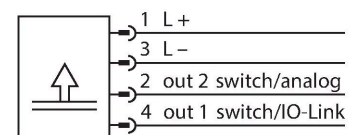
Dane techniczne

| | |
|---|--|
| Typ | PS310-2.5A-03-LI2UPN8-H1141 |
| Nr katalogowy | 100003719 |
| Temperatura medium | -40...+90 °C |
| Zastosowanie | Ciecze i gazy |
| Zakres ciśnienia | |
| Ciśnienie bezwzględne, bary | 0...2.5 bar abs. |
| | 0...36.26 psi bezwzg. |
| | 0...0.25 MPa bezwzg. |
| Dopuszczalne przeciążenie | ≤ 12 bar |
| Ciśnienie rozrywające | ≥ 12,0 bar |
| Czas odpowiedzi | ≤ 3 ms |
| Dane elektryczne | |
| Napięcie zasilania | 18...33 V DC |
| Short-circuit/reverse polarity protection | tak, cykliczny / tak (napięcie zasilania) |
| Obciążenie pojemnościowe | 100 nF |
| Klasa ochrony | III |
| Wyjścia | |
| Wyjście 1 | Wyjście dwustanowe lub tryb IO-Link |
| Wyjście 2 | Wyjście analogowe (prądowe/napięciowe) lub przełączane |
| Wyjście dwustanowe | |
| Protokół komunikacyjny | IO-Link |
| Funkcja wyjścia | Styk NO/NZ, PNP/NPN |
| Accuracy | ± 0.5 % of final value BSL |
| Nominalny prąd zasilania | 0.25 A |
| Częstotliwość przełączania | ≤ 300 Hz |
| Zakres punktu przełączania | ≥ 0.5 % |

Cechy charakterystyczne

- 4-cyfrowy, dwukolorowy, 14-segmentowy wyświetlacz, z możliwością obracania o 180°
- Możliwość obrotu obudowy po podłączeniu łącza procesowego
- Ceramiczny czujnik pomiarowy
- 18...33 VDC
- Styk NO/NZ, wyjście PNP/NPN, wyjście analogowe (prądowe/napięciowe), IO-Link
- Podłączenie procesowe za pomocą gwintu męskiego 1/4" NPT
- Element wtykowy, M12 × 1

Schemat podłączenia



Zasada działania

Przetworniki ciśnienia z serii PS310 są wyposażone w ceramiczne ogniwa pomiarowe. Nacisk wywierany na podłoże ceramiczne — proporcjonalny do ciśnienia — powoduje wytworzenie sygnału, który jest przetwarzany elektronicznie. Przetworzony sygnał jest dostępny poprzez wyjście dwustanowe lub analogowe z dokładnością wynoszącą 0,5% pełnej skali. Obrotowy korpus czujnika i różne przyłącza procesowe gwarantują elastyczną integrację procesów.

Dane techniczne

| | |
|--|---|
| Punkt załączania: | (min. + 0,005 x zakres) do 100 % pełnej skali |
| Punkt(y) wyłączenia | min. do (SP - 0,005 x zakres) |
| Cykle przełączania | ≥ 100 mil. |
| Wyjście analogowe | |
| wyjście prądowe | 4...20 mA |
| Sygnał prądowy wysokiego poziomu | 20,5 mA |
| Sygnał prądowy niskiego poziomu | 3,8 mA |
| Rezystancja obciążenia, wyjście prądowe | ≤ 0.5 kΩ |
| Napięcie wyjściowe | 0...10 V |
| Rezystancja obciążenia wyjścia napięciowego | ≥ 8 kΩ |
| Dokładność LHR | ± 0.5 % wartości końcowej BSL |
| IO-Link | |
| Specyfikacja IO-Link | V 1.1 |
| IO-Link port type | Class A |
| Transmission physics | odpowiednio dla przewodu 3-żyłowego (PHY2) |
| Frame type | 2,2 |
| Transmission rate | COM 2 / 38,4 kb/s |
| Process data width | 16 bit |
| Measured value information | 14 bit |
| Switchpoint information | 2 bit |
| Programming | FDT/DTM |
| Accuracy | ± 0.5 % pełnej skali BSL |
| W zestawie SIDI GSDML | Tak |
| Programowanie | |
| Opcje programowania | początek/koniec zakresu wyjścia analogowego; punkty załączenia/wyłączenia; PNP/NPN; styki NO/NZ; histereza/funkcja okna; tłumienie; jednostka ciśnienia; pamięć wartości szczytowej ciśnienia |
| Dane mechaniczne | |
| Materiał obudowy | Stal nierdzewna/tworzywo sztuczne, 1.4404 (AISI 316L) / Grilamid TR90 UV |
| Materiały (kontakt z mediami) | Stal nierdzewna 1.4404 (AISI 316L), Al ₂ O ₃ , FKM |
| Podłączenie procesowe | Gwint męski 1/4" NPT |
| Wrench size pressure connection / coupling nut | 24 |
| Maks. moment dokręcenia nakrętki obudowy | 35 Nm |
| Połączenie elektryczne | Złącza, M12 × 1 |
| Klasa ochrony | IP6K6K / 6K7 / 6K9K |

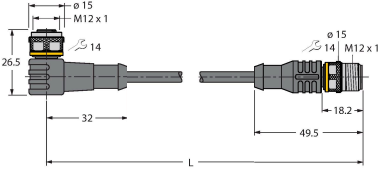
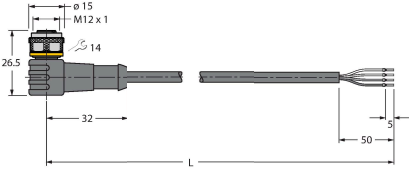
Dane techniczne

| Warunki środowiskowe | |
|---|--|
| Temperatura pracy | -40...+80 °C |
| Temperatura składowania | -40...+80 °C |
| Shock resistance | 50 |
| EMV | EN 61000-4-2 ESD:4 kV CD / 8 kV AD EN 61000-4-3 HF promieniowanie: 15 V/m EN 61000-4-4 impuls: 2 kV EN 61000-4-6 HF przewodowo: 10 V EN 61000-6-2 0,5 kV, 42 Ω EN 61326-2-3 |
| Warunki odniesienia zgodne z IEC 61298-1 | |
| temperatura | 15...+25 °C |
| Ciśnienie atmosferyczne | 860...1030 hPa bezwzgl. |
| Wilgotność | 45...75 % wzgl. |
| Zasilanie pomocnicze | 24 VDC |
| Funkcje wyświetlacza | |
| Wyświetlacz | 4-cyfrowy 12-segmentowy wyświetlacz, możliwość obrotu o 180°, czerwony lub zielony |
| Wskaźnik stanu przełączenia | 2 x LED, żółta |
| Jednostka wyświetlacza | 5 zielonych diod LED (bar, psi, kPa, MPa, misc) |
| Warunki temperaturowe | |
| Zakres współczynnika temperaturowego T_{ks} | $\pm 0,15$ % pełnej skali / 10 K |
| Współczynnik temperaturowy punktu zerowego T_{k0} | $\pm 0,15$ % pełnej skali / 10 K |
| MTTF | 98 rok/lata zgodnie z SN 29500 (Ed. 99) 40 °C |

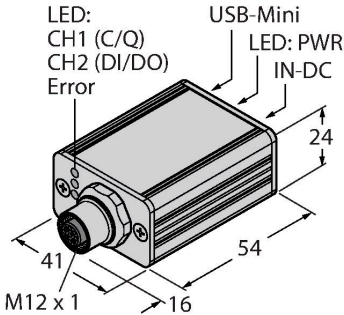
Akcesoria

| | |
|---|-----------|
| FAM-30-PA66 | 100018384 |
| | |
| <p>Wspornik montażowy; rozmiar klucza 24–30 mm; zdejmowana etykieta 20 × 9 mm</p> | |

Akcesoria

| Rysunek wymiarowy | Typ | Nr katalogowy | |
|---|-----------------------|---------------|--|
|  | WKC4.4T-2-RSC4.4T/TXL | 6625640 | Kabel przedłużający, złącze żeńskie M12, kątowne, 4-stykowe do złącza męskiego M12, prostego, 4-stykowe, długość kabla: 2 m, materiał otuliny: PUR, czarny; aprobatą cULus; dostępne inne długości i jakości kabla, patrz www.turck.com |
|  | WKC4.4T-2/TXL | 6625515 | Przewód podłączeniowy, złącze żeńskie M12, kątowne, 4-pinowe, długość: 2 m; materiał otuliny: PVC, czarny; certyfikat cULus; dostępne również inne długości kabli i typy otuliny, patrz www.turck.com |

Akcesoria

| Rysunek wymiarowy | Typ | Nr katalogowy | |
|---|----------------|---------------|--|
|  | USB-2-IOL-0002 | 6825482 | Master IO-Link ze zintegrowanym portem USB |