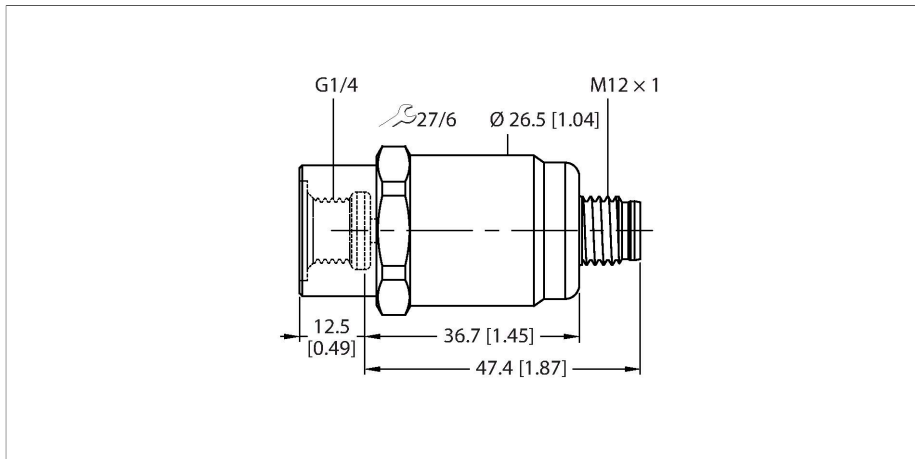


PT0.3V-1501-I2-H1141/D840

Преобразователь давления – С выходом по току (2-х проводн.)



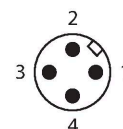
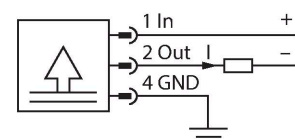
Технические характеристики

Тип	PT0.3V-1501-I2-H1141/D840
Идент. №	100004258
Special version	D840 соответствует: FPM уплотнитель
Диапазон давлений	
Относительное давление, бар	-0.3...0.3 бар отн.
	-4.35...4.35 psi
	-0.03...0.03 МПа
Допустимое превышение давления	≤ 2 бар
Допустимый вакуум	- 0.3 бар
Давление разрыва	≥ 2 бар
Время отклика	< 150 мс
Положение регулировки	Вертикальн., подключение давления снизу
Ошибка позиционирования по вертикали, подключение давления сверху	+ 0.2 мбар
Ошибка позиционирования по горизонтали	+ 0.1 мбар
Длительная стабильность	0.25 % FS, , в соответствии с EN 60770-1
Питание	
Рабочее напряжение	10...30 В =
Потребление тока	≤ 23 мА
Короткое замыкание/защита от неправильной полярности	да / да
степень защиты и класс	IP67 / III
Напряжение пробоя	500 В =

Свойства

- Керамическая измерительная ячейка
- Невероятно высокая точность измерений
- Компактная и жесткая конструкция
- Превосходный температурный режим
- Диапазон давления -300...300 мбар отн.
- 10...30 В пост. тока
- Аналоговый выход 4...20 мА
- Ввод с внутренней резьбой G1/4 дюйма для технологического соединения
- Сменное устройство, M12 x 1

Схема подключения



Принцип действия

Датчики давления серии PT...-1500 работают с использованием керамической измерительной ячейки в различных диапазонах микроперепадов давления до -100...600 мбар в 2- или 3-проводном исполнении. В зависимости от версии датчика, преобразованный сигнал доступен в виде аналогового выходного сигнала (4...20 мА, 0...10 В, 0...5 В, логометрический).

Технические характеристики

Выходы	
Выход 1	аналоговый выход
Аналоговый выход	
Токовый выход	4...20 mA
Загрузка	≤ (Напряжение питания -10) / 20 кОм
Разрешение	<± 0.1 % полной шкалы
Точность LHR (линейность, гистерезис, повторяемость)	
± 0.35 % FS BSL	
Характер изменения температуры	
Температура среды	-25...+85 °C
температурный коэффициент span TкS	± 0,07 % FS/10 K
Окружающие условия	
Температура окружающей среды	-25...+85 °C
Температура хранения	-40...+85 °C
Вибростойкость	20 г, 15...2000 Гц, 15...25 Гц с амплитудой 15 мм, 1 октава/мин. во всех 3 направлениях, непрерывно действующая нагрузка: 50, по IEC 68-2-6
Ударопрочность	50 г, 6 мс, половина синусоидальной кривой, все 6 направлений, свободное падение с 1 м на бетон (6х) , в соответствии с IEC 68-2-27
Корпус	
Материал корпуса	Нержавеющая сталь / пластик, 1.4404 (AISI 316L)/полиакриламид 50 % GF UL 94 V-0
Материал соединения под давлением	Нерж. сталь 1.4404 (AISI 316L)
Материал датчика (преобразователя) давления	Керамика Al ₂ O ₃
Материал уплотнителя	FPM
Подключение к процессу	G 1/4", внутренняя резьба (переднее уплотнение)
Размер гаечного ключа соединения / гайки	27
Электрическое подключение	Разъем, M12 × 1
Макс. момент затяжки корпусной гайки	27 Нм
Эталонные условия по IEC 61298-1	
температура	15...+25 °C
атмосферных давления	800...1060 hPa абс.
Влажность	45 % отн.
Дополнительного питания	24 В =
Средняя наработка до отказа	965 лет в соответствии с SN 29500-(Изд. 99) 40 °C

В дополнение к стандартным вариантам имеются специальные датчики для использования, например, в зонах АTEX. Широкий спектр технологических и электрических соединений обеспечивает высокую универсальность при выполнении различных задач.