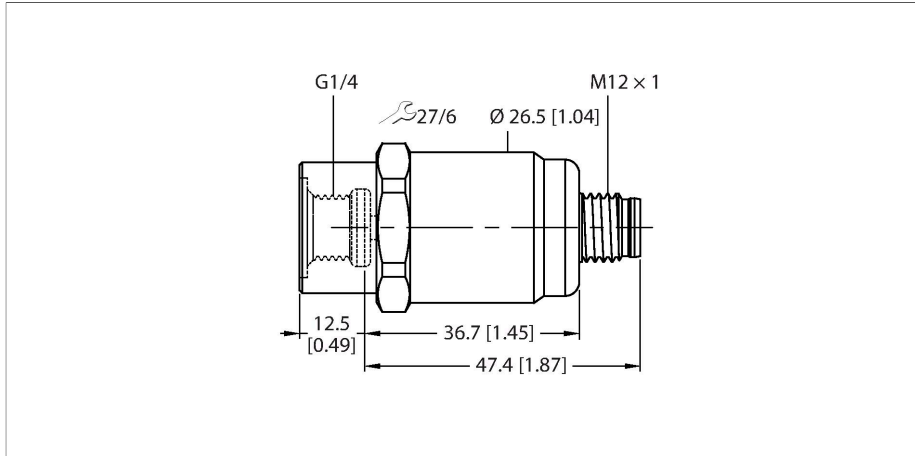


PT0.25R-1501-I2-H1143/D840

Przetwornik ciśnienia – z wyjściem prądowym (2-przewodowym)



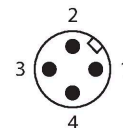
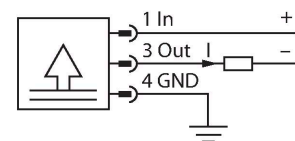
Dane techniczne

Typ	PT0.25R-1501-I2-H1143/D840
Nr katalogowy	100004275
Special version	D840 odpowiada to: Uszczelnienie FPM
Zakres ciśnienia	
Ciśnienie względne, bary	0...0.25 bar rel.
	0...3.63 psi
	0...0.025 MPa
Dopuszczalne przeciążenie	≤ 2 bar
Dozwolone wartości próżni	- 0.3 bar
Ciśnienie rozrywające	≥ 2 bar
Czas odpowiedzi	< 150 ms
Pozycja regulacji	Pion., podłączenie ciśnienia na dole
Błąd położenia pionowego, podłączenie ciśnienia na górze	+ 0.2 mbar
Błąd położenia poziomego	+ 0.1 mbar
Stabilność długoterminowa	0.25 % FS, , zgodnie z normą EN 60770-1
Napięcie zasilania	
Napięcie zasilania	10...30 V DC
Pobór prądu	≤ 23 mA
Short-circuit/reverse polarity protection	tak / tak
Stopień ochrony / Klasa	IP67 / III
Napięcie izolacji	500 V DC
Wyjścia	
Wyjście 1	wyjście analogowe

Cechy charakterystyczne

- Ceramiczny czujnik pomiarowy
- Bardzo wysoka dokładność pomiarowa
- Kompaktowa i trwała konstrukcja
- Doskonałe warunki temperaturowe
- Zakres ciśnienia 0...250 mbar wzgl.
- 10...30 V DC
- Wyjście analogowe 4...20 mA
- Podłączenie procesowe za pomocą gwintu żeńskiego G1/4"
- Urządzenie ze złączem, M12 × 1

Schemat podłączenia



Zasada działania

Czujniki ciśnienia z serii PT...-1500 są wyposażone w ceramiczne cele pomiarowe o różnych zakresach mikrociśnienia do maks. -100...600 mbar w technologii 2- lub 3-przewodowej. W zależności od wersji czujnika przetwarzany sygnał jest dostępny jako analogowy sygnał wyjściowy (4...20 mA, 0...10 V, 0...5 V, ratiometryczny).

Dane techniczne

Wyjście analogowe	
wyjście prądowe	4...20 mA
Obciążenie	≤ (Napięcie zasilania -10)/20 kΩ
Rozdzielczość	<± 0.1 % FS
Dokładność LHR	± 0.35 % FS BSL
Warunki temperaturowe	
Temperatura medium	-25...+85 °C
Zakres współczynnika temperaturowego T _K S	± 0,07 % FS/10 K
Warunki otoczenia	
Temperatura pracy	-25...+85 °C
Temperatura składowania	-40...+85 °C
Odporność na wibracje	20 g, 15...2000 Hz, 15...25 Hz z amplitudą μ 15 mm, 1 oktawa/min we wszystkich 3 kierunkach, 50 stałych obciążeń, zgodnie z normą IEC 68-2-6
Shock resistance	50 g, 6 ms, przebieg półsinus, wszystkie 6 kierunków, upadek z wysokości 1 m na beton (6x) , zgodnie z IEC 68-2-27
Obudowa	
Materiał obudowy	Stal nierdzewna/tworzywo sztuczne, 1.4404 (AISI 316L) / poliakrylamid 50 % GF UL 94 V-0
Materiał łączą procesowego	Stal nierdzewna 1.4404 (AISI 316L)
Materiał przetwornika ciśnienia	Ceramika Al ₂ O ₃
Materiał uszczelniający	FPM
Podłączenie procesowe	Gwint żeński G 1/4" (uszczelniona powierzchnia przednia)
Wrench size pressure connection / coupling nut	27
Połączenie elektryczne	Złącza, M12 × 1
Maks. moment dokręcenia nakrętki obudowy	27 Nm
Warunki odniesienia zgodne z IEC 61298-1	
temperatura	15...+25 °C
Ciśnienie atmosferyczne	800...1060 hPa bezwzgl.
Wilgotność	45 % wzgl.
Zasilanie pomocnicze	24 VDC
MTTF	965 rok/lata zgodnie z SN 29500 (Ed. 99) 40 °C

Oprócz wersji standardowych istnieją też specjalne czujniki do zastosowań takich jak obszary ATEX. Szeroki zakres połączeń procesowych i elektrycznych zapewnia dużą elastyczność w szerokiej gamie zastosowań.