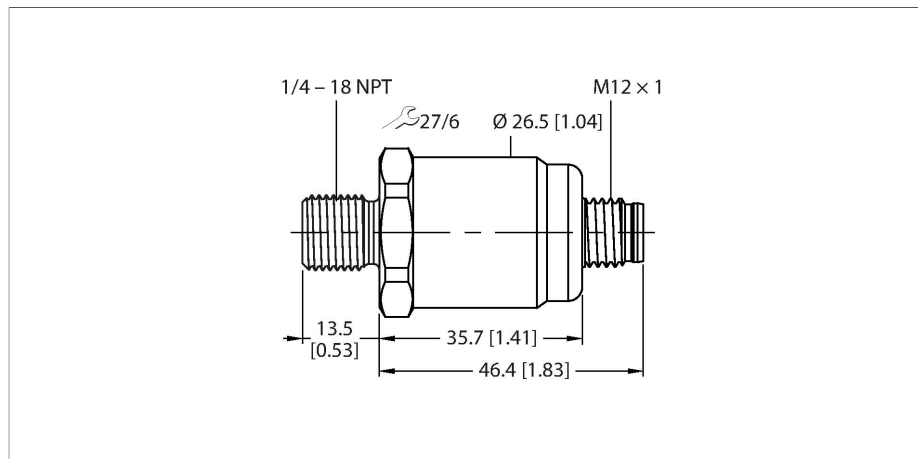


PT3PSIG-1503-I2-H1143/D840

Преобразователь давления – С выходом по току (2-х проводн.)



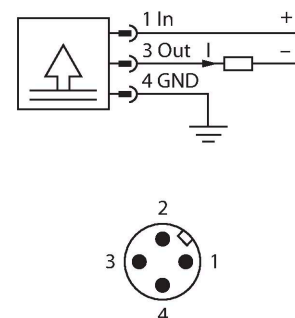
Технические характеристики

| | |
|---|---|
| Тип | PT3PSIG-1503-I2-H1143/D840 |
| Идент. № | 100004644 |
| Special version | D840 соответствует: FPM уплотнитель |
| Диапазон давлений | |
| Относительное давление, бар | 0...0.207 бар отн. |
| | 0...3 psi |
| | 0...0.0207 МПа |
| Допустимое превышение давления | ≤ 2 бар |
| Допустимый вакуум | - 0.3 бар |
| Давление разрыва | ≥ 2 бар |
| Время отклика | < 150 мс |
| Положение регулировки | Вертикальн., подключение давления снизу |
| Ошибка позиционирования по вертикали, подключение давления сверху | + 0.2 мбар |
| Ошибка позиционирования по горизонтали | + 0.1 мбар |
| Длительная стабильность | 0.25 % FS, , в соответствии с EN 60770-1 |
| Питание | |
| Рабочее напряжение | 10...30 В = |
| Потребление тока | ≤ 23 мА |
| Короткое замыкание/защита от неправильной полярности | да / да |
| степень защиты и класс | IP67 / III |
| Напряжение пробоя | 500 В = |

Свойства

- Керамическая измерительная ячейка
- Невероятно высокая точность измерений
- Компактная и жесткая конструкция
- Превосходный температурный режим
- Диапазон давления: 0...3 фунтов/кв. дюйм (отн.)
- 10...30 В пост. тока
- Аналоговый выход 4...20 мА
- Ввод с наружной резьбой 1/4"-18 NPT для технологического соединения
- Сменное устройство, M12 × 1

Схема подключения



Принцип действия

Датчики давления серии PT...-1500 работают с использованием керамической измерительной ячейки в различных диапазонах микроперепадов давления до -100...600 мбар в 2- или 3-проводном исполнении. В зависимости от версии датчика, преобразованный сигнал доступен в виде аналогового выходного сигнала (4...20 мА, 0...10 В, 0...5 В, логометрический).

Технические характеристики

| Выходы | |
|--|---|
| Выход 1 | аналоговый выход |
| Аналоговый выход | |
| Токовый выход | 4...20 mA |
| Загрузка | ≤ (Напряжение питания -10) / 20 кОм |
| Разрешение | <± 0.1 % полной шкалы |
| Точность LHR (линейность, гистерезис, повторяемость) | |
| | ± 0.35 % FS BSL |
| Характер изменения температуры | |
| Температура среды | -25...+85 °C |
| температурный коэффициент span T _K S | ± 0,07 % FS/10 K |
| Окружающие условия | |
| Температура окружающей среды | -25...+85 °C |
| Температура хранения | -40...+85 °C |
| Вибростойкость | 20 г, 15...2000 Гц, 15...25 Гц с амплитудой 15 мм, 1 октава/мин. во всех 3 направлениях, непрерывно действующая нагрузка: 50, по IEC 68-2-6 |
| Ударопрочность | 50 г, 6 мс, половина синусоидальной кривой, все 6 направлений, свободное падение с 1 м на бетон (6х) , в соответствии с IEC 68-2-27 |
| Корпус | |
| Материал корпуса | Нержавеющая сталь / пластик, 1.4404 (AISI 316L)/полиакриламид 50 % GF UL 94 V-0 |
| Материал соединения под давлением | Нерж. сталь 1.4404 (AISI 316L) |
| Материал датчика (преобразователя) давления | Керамика Al ₂ O ₃ |
| Материал уплотнителя | FPM |
| Подключение к процессу | 1/4" NPT-18, внешняя резьба |
| Размер гаечного ключа соединения / гайки | 27 |
| Электрическое подключение | Разъем, M12 × 1 |
| Макс. момент затяжки корпусной гайки | 27 Нм |
| Эталонные условия по IEC 61298-1 | |
| температура | 15...+25 °C |
| атмосферных давления | 800...1060 hPa абс. |
| Влажность | 45 % отн. |
| Дополнительного питания | 24 В = |
| Средняя наработка до отказа | 965 лет в соответствии с SN 29500- (Изд. 99) 40 °C |

В дополнение к стандартным вариантам имеются специальные датчики для использования, например, в зонах АTEX. Широкий спектр технологических и электрических соединений обеспечивает высокую универсальность при выполнении различных задач.