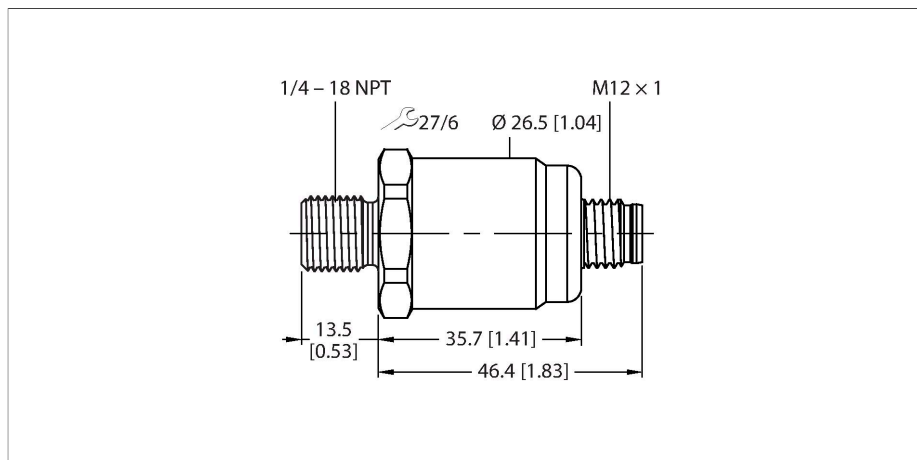


PT5PSIG-1503-I2-H1143/D840

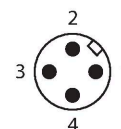
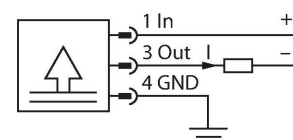
Drucktransmitter – mit Stromausgang (2-Leiter)



Merkmale

- keramische Messzelle
- sehr hohe Messgenauigkeit
- kompakte und robuste Bauart
- ausgezeichnetes Temperaturverhalten
- Druckbereich 0 ... 5 psi rel.
- 10 ... 30 VDC
- Analogausgang 4 ... 20 mA
- Prozessanschluss 1/4"-18 NPT Außengewinde
- Steckergerät, M12x1

Anschlussbild



Funktionsprinzip

Die Drucksensoren der Serie PT...-1500 arbeiten mit einer keramischen Messzelle in verschiedenen Kleinstdruckbereichen von maximal -100...600 mbar in der 2- oder auch 3-Leitertechnik. Das verarbeitete Signal steht je nach Sensorvariante als Analogausgang (4...20mA, 0...10V, 0...5V, ratiometrisch) zur Verfügung. Neben den Standardvarianten gibt es spezielle Sensoren unter anderem für den ATEX-Bereich.

Technische Daten

Typ	PT5PSIG-1503-I2-H1143/D840
Ident-No	100004645
Sonderausführung	D840 entspricht: FPM Dichtung
Druckbereich	
Relativdruck bar	0...0.345 bar rel.
	0...5 psi
	0...0.0345 MPa
zulässiger Überdruck	≤ 2 bar
zulässiger Unterdruck	- 0.3 bar
Berstdruck	≥ 2 bar
Ansprechzeit	< 150 ms
Abgleichlage	vertikal, Druckanschluss unten
Lagefehler vertikal, Druckanschluss oben	+ 0.2 mbar
Lagefehler horizontal	+ 0.1 mbar
Langzeitstabilität	0.25 % FS, , gemäß IEC EN 60770-1
Versorgung	
Betriebsspannung	10...30 VDC
Stromaufnahme	≤ 23 mA
Kurzschluss-/ Verpolungsschutz	ja / ja
Schutzart und -klasse	IP67 / III
Isolationsspannung	500 VDC
Ausgänge	
Ausgang 1	Analogausgang
Analogausgang	
Stromausgang	4...20 mA
Bürde	≤ (Speisespannung -10) / 20 kΩ

Technische Daten

Eine Vielzahl an Prozessanschlüssen und elektrischen Verbindungen bietet eine hohe Flexibilität in verschiedensten Anwendungsbereichen.

Auflösung	$\pm 0.1\% \text{ FS}$
Genauigkeit LHR	$\pm 0.35\% \text{ FS BSL}$
Temperaturverhalten	
Medientemperatur	-25...+85 °C
Temperaturkoeffizient Spanne TkS	$\pm 0.07\% \text{ FS}/10 \text{ K}$
Umgebungsbedingungen	
Umgebungstemperatur	-25...+85 °C
Lagertemperatur	-40...+85 °C
Vibrationsfestigkeit	20 g, 15 ... 2000 Hz, 15 ... 25 Hz mit Amplitude μ 15 mm, 1 Oktave / Minute alle 3 Richtungen, 50 Dauerbelastungen, gemäß IEC 68-2-6
Schockfestigkeit	50 g, 6 ms, Halbsinuskurve, alle 6 Richtungen, freier Fall aus 1 m auf Beton (6x) , gemäß IEC 68-2-27
Gehäuse	
Gehäusewerkstoff	Edelstahl/Kunststoff, 1.4404 (AISI 316L)/ Polyacrylamid 50% GF UL 94 V-0
Werkstoff Druckanschluss	Edelstahl 1.4404 (AISI 316L)
Werkstoff Druckaufnehmer	Keramik Al ₂ O ₃
Werkstoff Dichtung	FPM
Prozessanschluss	1/4" NPT-18 Außengewinde
Schlüsselweite Druckanschluss/Überwurfmutter	27
Elektrischer Anschluss	Steckverbinder, M12 x 1
Max. Anziehdrehmoment Gehäusemutter	27 Nm
Referenzbedingungen nach IEC 61298-1	
Temperatur	15...+25 °C
Luftdruck	800...1060 hPa abs.
Luftfeuchtigkeit	45 % rel.
Hilfsenergie	24 VDC
MTTF	965 Jahre nach SN 29500 (Ed. 99) 40 °C