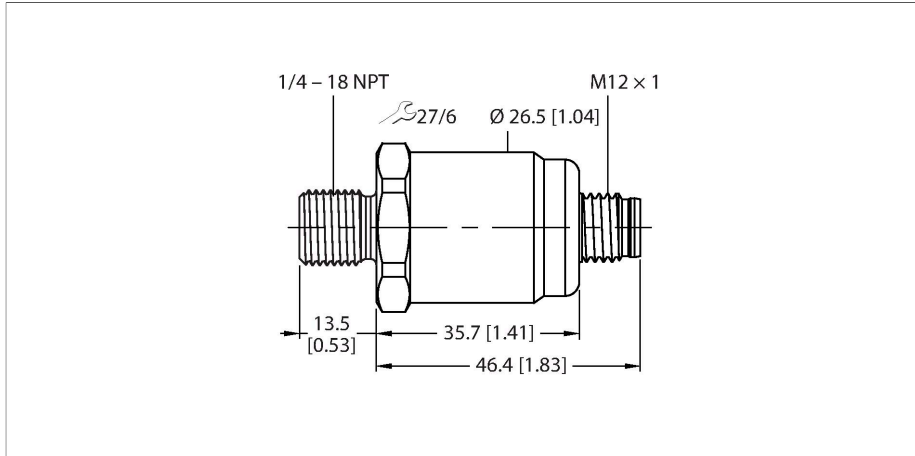


PT0.05V-1503-I2-H1143/D840

Przetwornik ciśnienia – z wyjściem prądowym (2-przewodowym)



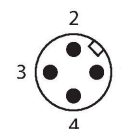
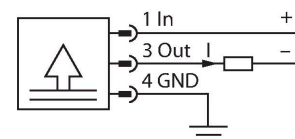
Dane techniczne

Typ	PT0.05V-1503-I2-H1143/D840
Nr katalogowy	100004659
Special version	D840 odpowiada to: Uszczelnienie FPM
Zakres ciśnienia	
Ciśnienie względne, bary	-0.05...0.05 bar rel.
	-0.73...0.73 psi
	-0.005...0.005 MPa
Dopuszczalne przeciążenie	≤ 2 bar
Dozwolone wartości próżni	- 0.3 bar
Ciśnienie rozrywające	≥ 2 bar
Czas odpowiedzi	< 150 ms
Pozycja regulacji	Pion., podłączenie ciśnienia na dole
Błąd położenia pionowego, podłączenie ciśnienia na górze	+ 0.2 mbar
Błąd położenia poziomego	+ 0.1 mbar
Stabilność długoterminowa	0.25 % FS, , zgodnie z normą EN 60770-1
Napięcie zasilania	
Napięcie zasilania	10...30 V DC
Pobór prądu	≤ 23 mA
Short-circuit/reverse polarity protection	tak / tak
Stopień ochrony / Klasa	IP67 / III
Napięcie izolacji	500 V DC
Wyjścia	
Wyjście 1	wyjście analogowe

Cechy charakterystyczne

- Ceramiczny czujnik pomiarowy
- Bardzo wysoka dokładność pomiarowa
- Kompaktowa i trwała konstrukcja
- Doskonałe warunki temperaturowe
- Zakres ciśnienia -50...50 mbar wzgl.
- 10...30 V DC
- Wyjście analogowe 4...20 mA
- Podłączenie procesowe za pomocą gwintu męskiego 1/4"-18 NPT
- Element wtykowy, M12 x 1

Schemat podłączenia



Zasada działania

Czujniki ciśnienia z serii PT...-1500 są wyposażone w ceramiczne cele pomiarowe o różnych zakresach mikrociśnienia do maks. -100...600 mbar w technologii 2- lub 3-przewodowej. W zależności od wersji czujnika przetwarzany sygnał jest dostępny jako analogowy sygnał wyjściowy (4...20 mA, 0...10 V, 0...5 V, ratiometryczny).

Dane techniczne

Oprócz wersji standardowych istnieją też specjalne czujniki do zastosowań takich jak obszary ATEX. Szeroki zakres połączeń procesowych i elektrycznych zapewnia dużą elastyczność w szerokiej gamie zastosowań.

Wyjście analogowe	
wyjście prądowe	4...20 mA
Obciążenie	≤ (Napięcie zasilania -10)/20 kΩ
Rozdzielczość	<± 0.1 % FS
Dokładność LHR	± 0.7 % FS BSL
Warunki temperaturowe	
Temperatura medium	-25...+85 °C
Zakres współczynnika temperaturowego TKS	± 0,07 % FS/10 K
Warunki otoczenia	
Temperatura pracy	-25...+85 °C
Temperatura składowania	-40...+85 °C
Odporność na wibracje	20 g, 15...2000 Hz, 15...25 Hz z amplitudą μ 15 mm, 1 oktawa/min we wszystkich 3 kierunkach, 50 stałych obciążeń, zgodnie z normą IEC 68-2-6
Shock resistance	50 g, 6 ms, przebieg półsinus, wszystkie 6 kierunków, upadek z wysokości 1 m na beton (6x) , zgodnie z IEC 68-2-27
Obudowa	
Materiał obudowy	Stal nierdzewna/tworzywo sztuczne, 1.4404 (AISI 316L) / poliakrylamid 50 % GF UL 94 V-0
Materiał łącza procesowego	Stal nierdzewna 1.4404 (AISI 316L)
Materiał przetwornika ciśnienia	Ceramika Al ₂ O ₃
Materiał uszczelniający	FPM
Podłączenie procesowe	Gwint męski 1/4" NPT-18
Wrench size pressure connection / coupling nut	27
Połączenie elektryczne	Złącza, M12 × 1
Maks. moment dokręcenia nakrętki obudowy	27 Nm
Warunki odniesienia zgodne z IEC 61298-1	
temperatura	15...+25 °C
Ciśnienie atmosferyczne	800...1060 hPa bezwzgl.
Wilgotność	45 % wzgl.
Zasilanie pomocnicze	24 VDC
MTTF	965 rok/lata zgodnie z SN 29500 (Ed. 99) 40 °C