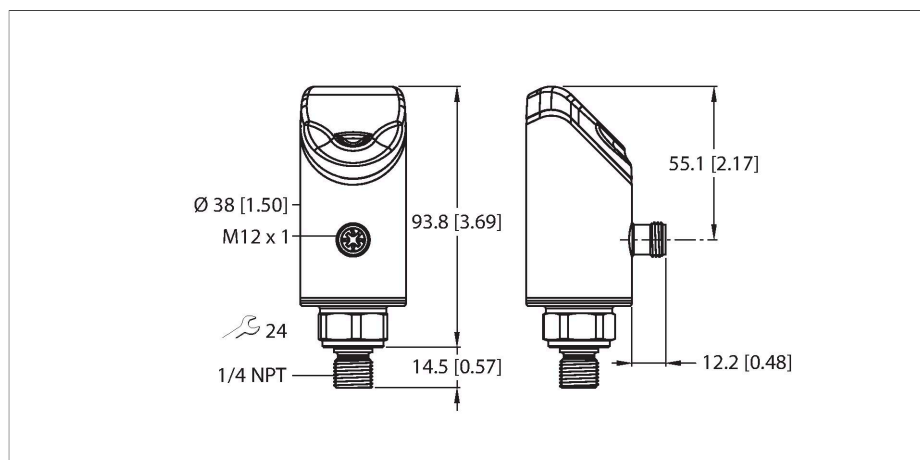


PS510-250-03-LI2UPN8-H1141/X

Датчик давления – Относительное давление: 0...250 бар



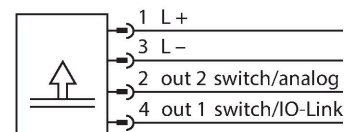
Технические характеристики

Тип	PS510-250-03-LI2UPN8-H1141/X
Идент. №	100004737
Температура среды	-30...+80 °C
Прикладная область	Жидкости и газы
Диапазон давлений	
Относительное давление, бар	0...250 бар отн.
	0...3625.95 psi
	0...25 МПа
Допустимое превышение давления	≤ 750 бар
Давление разрыва	≥ 1000 бар
Время отклика	≤ 3 мс
Электрические параметры	
Рабочее напряжение	18...33 В =
Короткое замыкание/защита от неправильной полярности	да/циклическая / да (напряжение питания)
Емкостная нагрузка	100 nF
Класс защиты	III
Выходы	
Выход 1	Переключающий выход или режим IO-Link
Выход 2	Аналоговый выход (ток/напряжение) или коммутационный выход
Переключающий выход	
Протокол передачи данных	IO-Link
Выходная функция	НО/НЗ контакт, PNP/NPN
Ассигнату	± 0.25 % of final value BSL
Номинальный рабочий ток	0.25 А
Частота переключения	≤ 300 Гц

Свойства

- 4-разрядный двухцветный 14-сегментный дисплей, с поворотом на 180°.
- Корпус с возможностью поворота после присоединения к процессу
- Металлическая измерительная ячейка
- Пиковая апертура давления
- 18...33 В постоянного тока
- НО/НЗ контакт, выход PNP/NPN, аналоговый выход (сила тока/напряжение), IO-Link
- Ввод с наружной резьбой 1/4 дюйма по стандарту NPT для технологического соединения
- Сменное устройство, M12 × 1

Схема подключения



Принцип действия

В датчике давления серии P510 используется полностью сварная металлическая измерительная мембрана. В результате давления, действующего на металлическую измерительную мембрану, генерируется и обрабатывается сигнал, пропорциональный давлению. Обработанный сигнал может быть либо

Технические характеристики

Диапазон точек переключения	≥ 0.5 %
Точка переключения:	(мин. + 0.005 × диапазон) до 100 % всего диапазона.
Точка(и) отключения	мин. до (SP - 0,005 × диапазон)
Циклы переключения	≥ 100 млн.
Аналоговый выход	
Токовый выход	4...20 mA
Макс. уровень тока сигнала	20,5 mA
Мин. уровень тока сигнала	3,8 mA
Сопротивление нагрузки токового выхода	≤ 0.5 кОм
Выход по напряжению	0...10 В
Сопротивление нагрузки вольтового выхода	≥ 8 кΩ
Точность LHR (линейность, гистерезис, повторяемость)	± 0.25 % установившегося значения BSL
IO-Link	
Спецификация IO-Link	V 1.1
IO-Link Порт	Class A
Transmission physics	Соотв. 3-проводн. физ. (PHY2)
Тип фрейма	2,2
Transmission rate	COM 2/38.4 kbps
Ширина обрабатываемых данных	16 бит
Информация об измеренном значении	14 бит
Информация о точке переключения	2 бит
Parameterization	FDT/DTM
Accuracy	± 0.25 % полн. шкалы BSL
Включено в SIDI GSDML	да
Программируемый	
Опции программирования	начальное/конечное значение аналогового выхода; точки включения/выключения; PNP/NPN; НО/НЗ; гистерезис/режим окна; демпфирование; величина давления; память пиковых значений давления
Механические характеристики	
Материал корпуса	Нержавеющая сталь / пластик, 1.4404 (AISI 316L)/гриламид TR90 UV
Материалы (связь с каналом передачи данных)	Нержавеющая сталь 1.4404 (AISI 316L)/1.4542 (AISI 630)
Подключение к процессу	1/4" NPT, внешняя резьба
Размер гаечного ключа соединения / гайки	24
Макс. момент затяжки корпусной гайки	35 Нм
Электрическое подключение	Разъем, M12 × 1

дискретным, либо аналоговым выходным сигналом с погрешностью 0,25% полной шкалы. Поворотный корпус датчика и широкий ассортимент технологических соединений гарантируют гибкость с точки зрения интеграции процессов.

Аксессуары

Чертеж с размерами	Тип	Идент. №	
	WKC4.4T-2-RSC4.4T/TXL	6625640	Удлинительный кабель, гнездовой разъем M12, угловой, 4 контакта, штекерный разъем M12, прямой, 4 контакта, длина кабеля: 2 м, материал оболочки: ПУР, черн.; сертификат cULus; возможны другие длины и материалы кабеля см. www.turck.com
	WKC4.4T-2/TXL	6625515	Соединительный кабель, "мама" M12, угловой, 4-конт., длина кабеля: 2 м, материал оболочки: ПВХ, черн.; сертификат cULus; возможны другие длины и материалы кабеля см. www.turck.com

Аксессуары

Чертеж с размерами	Тип	Идент. №	
	USB-2-IOL-0002	6825482	Мастер соединения входа/выхода с интегрированным портом USB