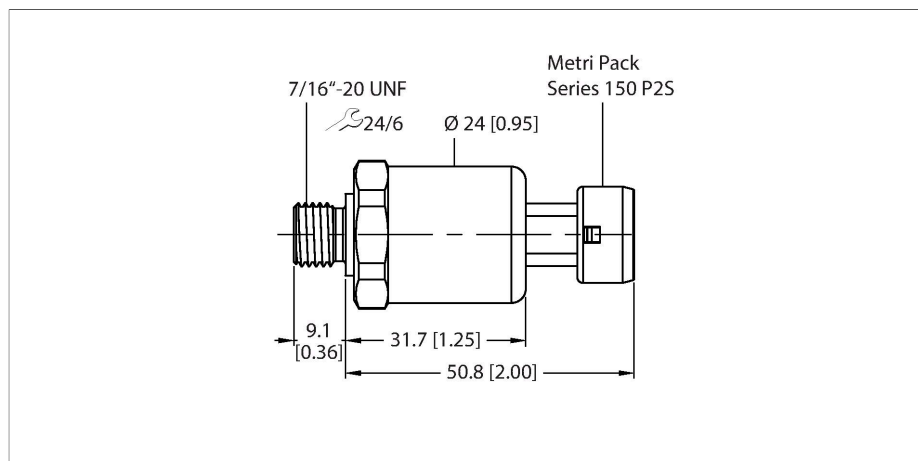


PT150PSIG-1105-U3-MP11

Преобразователь давления – С выходом по напряжению (3-х проводн.)



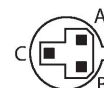
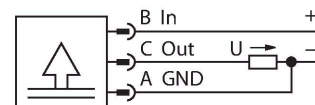
Свойства

- Для применения в гидравлике
- Керамическая измерительная ячейка
- Компактная и жесткая конструкция
- Превосходные свойства ЭМС
- Отличная точность и долговременная стабильность
- Kfz-Norm ISO 16750-2
- Диапазон давлений 0...150 фунтов/кв. дюйм
- 7...33 В пост. тока
- Аналоговый выход 0...5 В
- Ввод с наружной резьбой 7/16" UNF (SAE) для технологического соединения
- Сменное устройство серии Metri Pack 150 P2S

Технические характеристики

| | |
|--|-------------------------------------|
| Тип | PT150PSIG-1105-U3-MP11 |
| Идент. № | 100006157 |
| Диапазон давлений | |
| Относительное давление, бар | 0...10.3 бар отн. |
| | 0...150 psi |
| | 0...1.03 МПа |
| Допустимое превышение давления | ≤ 25 бар |
| Давление разрыва | ≥ 25 бар |
| Время отклика | < 2 мс, тип. 1 мс |
| Длительная стабильность | 0.3 % FS, в соотв. с IEC EN 61298-2 |
| Питание | |
| Рабочее напряжение | 7...33 В = |
| Потребление тока | ≤ 7 мА |
| Короткое замыкание/защита от неправильной полярности | да / да |
| степень защиты и класс | IP67 / III |
| Напряжение пробоя | 500 В = |
| Выходы | |
| Выход 1 | аналоговый выход |
| Выходная функция | Аналоговый выход (напряжение) |
| Аналоговый выход | |
| Выход по напряжению | 0...5 В |
| Загрузка | ≤ 100 нФ / > 10 кОм |
| Точность LHR (линейность, гистерезис, повторяемость) | ± 0.5 % установленного значения BSL |

Схема подключения



Принцип действия

Датчики давления серии PT...-1100 разработаны специально для применения в мобильных гидравлических системах. Они работают с использованием керамической измерительной ячейки в различных диапазонах давления до 0...60 бар в 2- или 3-проводном исполнении. В зависимости от версии датчика, преобразованный сигнал доступен в виде аналогового выходного сигнала (4...20 мА, 0...10 В, 0...5 В, логометрический). Широкий спектр технологических и электрических соединений обеспечивает высокую универсальность при выполнении различных задач.

Технические характеристики

| Характер изменения температуры | |
|---|--|
| Температура среды | -40...+125 °C |
| Температурный коэффициент | ± 0,2 % полн. шкалы/10 K |
| Окружающие условия | |
| Температура окружающей среды | -40...+100 °C |
| Температура хранения | -50...+100 °C |
| Вибростойкость | Тест VI (12 г, синусоидальная 18 г случайной вибрации) |
| Ударопрочность | 50 г, 11 мс, полусинусоидальная кривая, 1000х/ось, в соответствии с ISO 16750-3 |
| EMV | <p>Помехозащищенность / Излучение помех</p> <p>EN 61326-2-3 - преобразователь давления</p> <p>ISO 13766 - Землеройные машины</p> <p>DIN EN 13309 - Строительная техника</p> <p>DIN ISO 14982 - Лесное и сельское хозяйство</p> <p>Директива на моторные транспортные средства ECE R10</p> <p>Директива на моторные транспортные средства 2004/104/EC</p> <p>Помехозащищенность по директиве на моторные транспортные средства</p> <p>ISO 11452-2, ВЧ (Поле), 100 В/м (200... 2000 МГц)</p> <p>ISO 11452-4, HF (BCI), 100 мА (20 ... 400 МГц)</p> <p>ISO 10605, ESD, контакт ±8 кВ, воздух ±15 кВ</p> <p>ISO 7637-2, импульсы 1, 2а, 2b, 3а, 3b (испытательный уровень 4)</p> <p>ISO 16750-2, сброс нагрузки, 155 В (1 Ом, 300 мс)</p> <p>Директива по излучению помех моторными транспортными средствами CISPR25</p> |
| Корпус | |
| Материал корпуса | Нержавеющая сталь / пластик, 1.4404 (AISI 316L)/полиакриламид 50 % GF UL 94 V-0 |
| Материал соединения под давлением | Нерж. сталь 1.4404 (AISI 316L) |
| Материал датчика (преобразователя) давления | Керамика Al ₂ O ₃ |
| Материал уплотнителя | FPM spez. |
| Подключение к процессу | 7/16"-20 UNF, внешняя резьба |
| Размер гаечного ключа соединения / гайки | 24 |
| Электрическое подключение | Разъем, Серия Metri Pack 150 P2S |
| Макс. момент затяжки корпусной гайки | 10 Нм |
| Эталонные условия по IEC 61298-1 | |
| температура | 15...+25 °C |

Технические характеристики

| | |
|-----------------------------|--|
| атмосферных давления | 860...1060 hPa абс. |
| Влажность | 45 % отн. |
| Дополнительного питания | 24 В = |
| Средняя наработка до отказа | 1238 лет в соответствии с SN 29500- (Изд. 99) 40 °C |