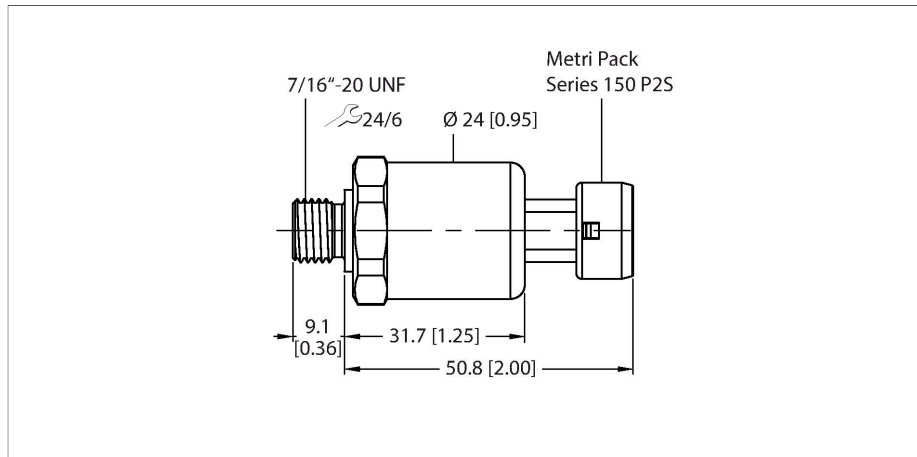


PT150PSIG-1105-U3-MP11

Przetwornik ciśnienia – Z wyjściem napięciowym (3-przewodowym)



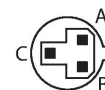
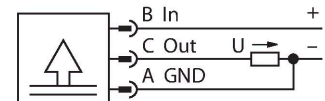
Cechy charakterystyczne

- Do mobilnych aplikacji hydraulicznych
- Ceramiczny czujnik pomiarowy
- Wzmocnione, kompaktowe wykonanie
- Doskonałe właściwości EMC
- Doskonała dokładność i stabilność długoterminowa
- Kfz-Norm ISO 16750-2
- Zakres ciśnienia 0...150 psi wzgl.
- 7...33 VDC
- Wyjście analogowe 0...5 V
- Podłączenie procesowe za pomocą gwintu męskiego 7/16" UNF (SAE)
- Urządzenie wtykowe, Metri Pack z serii 150 P2S

Dane techniczne

Typ	PT150PSIG-1105-U3-MP11
Nr katalogowy	100006157
Zakres ciśnienia	
Ciśnienie względne, bary	0...10.3 bar rel.
	0...150 psi
	0...1.03 MPa
Dopuszczalne przeciążenie	≤ 25 bar
Ciśnienie rozrywające	≥ 25 bar
Czas odpowiedzi	< 2 ms, stand. 1 ms
Stabilność długoterminowa	0.3 % FS, zgodnie z IEC EN 61298-2
Napięcie zasilania	
Napięcie zasilania	7...33 V DC
Pobór prądu	≤ 7 mA
Short-circuit/reverse polarity protection	tak / tak
Stopień ochrony / Klasa	IP67 / III
Napięcie izolacji	500 V DC
Wyjścia	
Wyjście 1	wyjście analogowe
Funkcja wyjścia	Napięcie wyjścia analogowego
Wyjście analogowe	
Napięcie wyjściowe	0...5 V
Obciążenie	≤ 100 nF / >10 kΩ
Dokładność LHR	± 0.5 % wartości końcowej BSL
Warunki temperaturowe	
Temperatura medium	-40...+125 °C

Schemat podłączenia



Zasada działania

Czujniki ciśnienia z serii PT...-1100 zostały zaprojektowane specjalnie do wymagających mobilnych zastosowań hydraulicznych. Wyposażone w ceramiczną celę pomiarową o różnych zakresach ciśnienia do 0...60 bar w technologii 2- lub 3-przewodowej. W zależności od wersji czujnika przetwarzany sygnał jest dostępny jako analogowy sygnał wyjściowy (4...20 mA, 0...10 V, 0...5 V, ratiometryczny). Szeroki zakres połączeń procesowych i elektrycznych zapewnia dużą elastyczność w szerokiej gamie zastosowań.

Dane techniczne

Współczynnik temperaturowy	± 0,2 % pełnej skali / 10 K
Warunki otoczenia	
Temperatura pracy	-40...+100 °C
Temperatura składowania	-50...+100 °C
Odporność na wibracje	Test VI (12 g, losowe drgania sinusoidalne 18 g)
Shock resistance	50 g, 11 ms, półfala sinusoidy, 1000x/oś, , zgodnie z normą ISO 16750-3
EMV	<p>Odporność na zakłócenia/emisja zakłóceń</p> <p>EN 61326-2-3 — Przetwornik ciśnienia</p> <p>ISO 13766 — Maszyny do prac ziemnych</p> <p>DIN EN 13309 — Maszyny budowlane</p> <p>DIN ISO 14982 — Maszyny leśne i rolnicze</p> <p>Dyrektywa dotycząca pojazdów silnikowych ECE R10</p> <p>dyrektywa dotycząca pojazdów silnikowych 2004/104/WE</p> <p>Odporność, dyrektywa dotycząca pojazdów silnikowych</p> <p>ISO 11452-2, HF (pole), 100 V/m (200... 2000 MHz)</p> <p>ISO 11452-4, HF (BCI), 100 mA (20... 400 MHz)</p> <p>ISO 10605, ESD, ±8 kV stykowe, ±15 kV w powietrzu</p> <p>ISO 7637-2, impulsy 1, 2a, 2b, 3a, 3b (poziom testowy 4)</p> <p>ISO 16750-2, rozłączanie obciążenia, 155 V (1 Ω, 300 ms)</p> <p>Emisja zakłóceń, dyrektywa dotycząca pojazdów silnikowych</p> <p>CISPR25</p>
Obudowa	
Materiał obudowy	Stal nierdzewna/tworzywo sztuczne, 1.4404 (AISI 316L) / poliakrylamid 50 % GF UL 94 V-0
Materiał łącza procesowego	Stal nierdzewna 1.4404 (AISI 316L)
Materiał przetwornika ciśnienia	Ceramika Al ₂ O ₃
Materiał uszczelniający	FPM spez.
Podłączenie procesowe	Gwint męski 7/16"-20 UNF
Wrench size pressure connection / coupling nut	24
Połączenie elektryczne	Złącza, Metri Pack 150 seria P2S
Maks. moment dokręcenia nakrętki obudowy	10 Nm
Warunki odniesienia zgodne z IEC 61298-1	
temperatura	15...+25 °C
Ciśnienie atmosferyczne	860...1060 hPa bezwzgl.
Wilgotność	45 % wzgl.

Dane techniczne

Zasilanie pomocnicze	24 VDC
MTTF	1238 rok/lata zgodnie z SN 29500 (Ed. 99) 40 °C