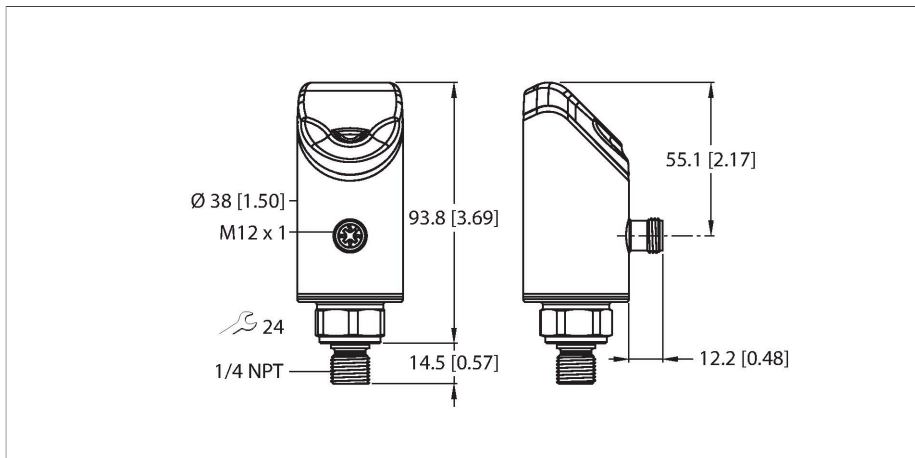


PS510-40V-03-2UPN8-H1141/X

Drucksensor – Relativdruck: -1...40 bar



Technische Daten

Typ	PS510-40V-03-2UPN8-H1141/X
Ident-No	100008096
Medientemperatur	-30...+80 °C
Einsatzbereich	Flüssigkeiten und Gase
Druckbereich	
Relativdruck bar	-1...40 bar rel.
	-14.5...580.15 psi
	-0.1...4 MPa
zulässiger Überdruck	≤ 140 bar
Berstdruck	≥ 280 bar
Ansprechzeit	≤ 3 ms
Elektrische Daten	
Betriebsspannung	18...33 VDC
Kurzschluss-/ Verpolungsschutz	ja, taktend / ja (Spannungsversorgung)
Kapazitive Last	100 nF
Schutzklasse	III
Ausgänge	
Ausgang 1	Schaltausgang oder IO-Link Modus
Ausgang 2	Schaltausgang
Schaltausgang	
Kommunikationsprotokoll	IO-Link
Ausgangsfunktion	Schließer/Öffner, PNP/NPN
Genauigkeit	± 0.25 % v. E. BSL
Bemessungsbetriebsstrom	0.25 A
Schaltfrequenz	≤ 300 Hz
Schaltpunktabstand	≥ 0.5 %
Schaltpunkt(e)	(min + 0,005 x Spanne) bis 100% v. E.



Merkmale

- 4-stelliges, zweifarbiges 14-Segment Display um 180° drehbar
- Drehbares Gehäuse nach Montage des Prozessanschlusses
- Metallmesszelle
- Druckspitzenblende
- 18...33 VDC
- Schließer/Öffner, PNP/NPN-Ausgang, IO-Link
- Prozessanschluss 1/4" NPT Außengewinde
- Steckergerät, M12x1

Anschlussbild



Funktionsprinzip

Die Drucksensoren der Reihe P510 arbeiten mit vollverschweißten Metallmesszellen. Durch die Druckeinwirkung auf das Metallträgermaterial wird ein druckproportionales Signal erzeugt und elektronisch weiterverarbeitet. Das verarbeitete Signal steht je nach Sensorvariante als Schalt- oder Analogausgang mit einer Genauigkeit von 0,25% des Endwerts zur Verfügung. Der verdrehbare Sensorkörper und eine Vielzahl

von Prozessanschlüssen gewährleisten eine flexible Prozessanbindung.

Technische Daten

Rückschaltpunkt(e)	min bis (SP - 0,005 x Spanne)
Schaltzyklen	≥ 100 Mio.
IO-Link	
IO-Link Spezifikation	V 1.1
IO-Link Porttyp	Class A
Übertragungsphysik	entspricht der 3-Leiter Physik (PHY2)
Frametyp	2.2
Übertragungsrate	COM 2 / 38,4 kBit/s
Prozessdatenbreite	16 bit
Messwertinformation	14 bit
Schaltpunktinformation	2 bit
Parametrierung	FDT/DTM
Genauigkeit	± 0.25 % v. E. BSL
In SIDI GSDML enthalten	Ja
Programmierung	
Programmiermöglichkeiten	Schalt-/Rückschaltpunkte; PNP/NPN; Öffner/Schließer; Hysterese-/Fenstermodus; Dämpfung; Druckeinheit; Druckspitzen-speicher
Mechanische Daten	
Gehäusewerkstoff	Edelstahl/Kunststoff, 1.4404 (AISI 316L)/ Grilamid TR90 UV
Werkstoffe (medienberührend)	Edelstahl 1.4404 (AISI 316L)/1.4542 (AISI 630)
Prozessanschluss	1/4" NPT Außengewinde
Schlüsselweite Druckanschluss/Überwurfmutter	24
Max. Anziehdrehmoment Gehäusemutter	35 Nm
Elektrischer Anschluss	Steckverbinder, M12 x 1
Schutzart	IP6K6K / 6K7 / 6K9K
Umgebungsbedingungen	
Umgebungstemperatur	-40...+80 °C
Lagertemperatur	-40...+100 °C
Schockfestigkeit	50 g (11 ms) , DIN EN 60068-2-27
EMV	EN 61000-4-2 ESD:4 kV CD / 8 kV AD EN 61000-4-3 HF gestrahlt:15 V/m EN 61000-4-4 Burst:2 kV EN 61000-4-6 HF leitungsgeb.:10 V EN 61000-6-2 0,5 kV, 42 Ω EN 61326-2-3
Referenzbedingungen nach IEC 61298-1	
Temperatur	15...+25 °C
Luftdruck	860...1030 hPa abs.
Luftfeuchtigkeit	45...75 % rel.

Technische Daten

Hilfsenergie	24 VDC
Anzeigefunktionen	
Anzeige	4-stelliges 12-Segment Display um 180° drehbar, rot oder grün
Schaltzustandsanzeige	2 x LED, gelb
Anzeige der Einheit	5 x LED grün (bar, psi, kPa, MPa, misc)
Temperaturverhalten	
Temperaturkoeffizient Spanne T_{ks}	± 0.1 % v.E./10 K
Temperaturkoeffizient Nullpunkt T_{k0}	± 0.1 % v.E./10 K
MTTF	110 Jahre nach SN 29500 (Ed. 99) 40 °C

Montagezubehör

FAM-30-PA66	100018384
-------------	-----------

Montagewinkel; Variable
Schlüsselweite 24 - 30 mm ;
abnehmbares Beschriftungsplättchen
20 x 9 mm

Anschlusszubehör

Maßbild	Typ	Ident-No	
	WKC4.4T-2-RSC4.4T/TXL	6625640	Verbindungsleitung, M12-Kupplung, gewinkelt, 4-polig auf M12-Stecker, gerade, 4-polig, Leitungslänge: 2m, Mantelmaterial: PUR, schwarz; cULus-Zulassung; andere Leitungslängen und Ausführungen lieferbar, siehe www.turck.com
	WKC4.4T-2/TXL	6625515	Anschlussleitung, M12-Kupplung, gewinkelt, 4-polig, Leitungslänge: 2m, Mantelmaterial: PUR, schwarz; cULus-Zulassung; andere Leitungslängen und Ausführungen lieferbar, siehe www.turck.com

Funktionszubehör

Maßbild	Typ	Ident-No	
	USB-2-IOL-0002	6825482	IO-Link-Master mit integrierter USB-Schnittstelle