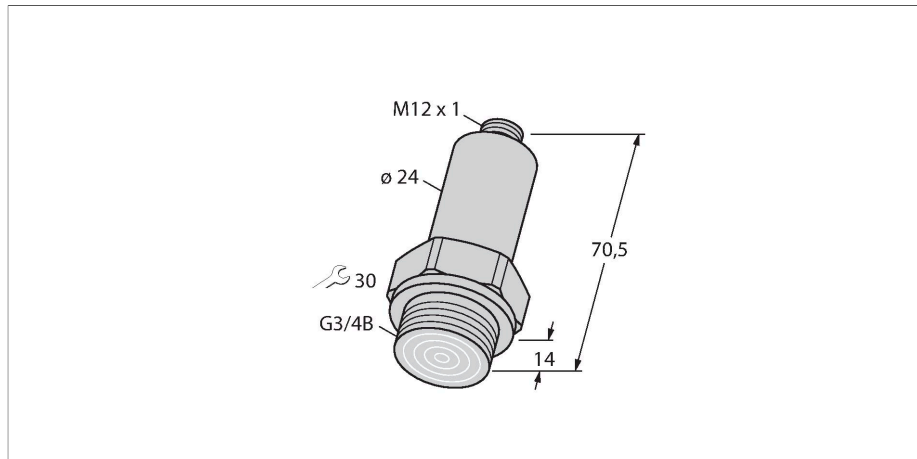


PT400R-26-LI3-H1140

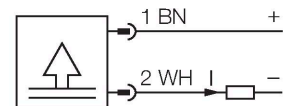
Датчик давления, мембрана заподлицо – с токовым выходом (2-х проводн.)



Свойства

- Компактная и жесткая конструкция
- Подключение давления через мембрану из нерж. стали
- Минимальное влияние температуры окружающей среды на точность внутри температурного диапазона.
- Превосходные свойства ЭМС
- Диапазон давлений 0...400 бар отн.

Схема подключения



Технические характеристики

Тип	PT400R-26-LI3-H1140
Идент. №	6831552
Диапазон давлений	
Относительное давление, бар	0...400 бар отн.
	0...5801.51 psi
	0...40 МПа
Допустимое превышение давления	≤ 600 бар
Давление разрыва	≥ 1200 бар
Время отклика	1 мс
Питание	
Рабочее напряжение	9...30 В =
Потребление тока	≤ 4 мА
Мероприятия по защите	SELV в соответствии с EN 50178
Короткое замыкание/защита от неправильной полярности	да / да
степень защиты и класс	IP67 / III
Выходы	
Выход 1	аналоговый выход
Выходная функция	Аналоговый выход (ток)
Аналоговый выход	
Токовый выход	4...20 мА
Загрузка	≤ 1,2 кОм
Точность LHR (линейность, гистерезис, ± 0.5 % установившегося значения BSL повторяемость)	
Характер изменения температуры	
Температура среды	-25...+85 °C

Технические характеристики

Температурный коэффициент нулевая точка Т ± 0.3 % полн. шкалы/10 К

Шаг температурного коэффициента T_{KS} ± 0.3 % полн. шкалы / 10 К

Окружающие условия

Температура окружающей среды -25...+85 °C

Температура хранения -25...+85 °C

Вибростойкость 3 x g (5-500-5 Гц, 10 циклов на ось, 1 ост/мин), по IEC 68-2-6

Ударопрочность 30 g (11 мс) , в соответствии с IEC 68-2-27

Корпус

Материал корпуса Нержавеющая сталь, 1.4435 (AISI 316L)

Материал соединения под давлением Нержавеющая сталь 1.4435 (AISI 316L)

Материал датчика (преобразователя) давления Нержавеющая сталь 1.4548 (AISI 630)

Подключение к процессу G 3/4", мембрана заподлицо

Размер гаечного ключа соединения / гайки SW30

Электрическое подключение Разъем, M12 x 1

Эталонные условия по IEC 61298-1

температура 15...+25 °C

атмосферных давления 860...1060 hPa абс.

Влажность 45...75 % отн.

Дополнительного питания 24 В =

Средняя наработка до отказа в соответствии с SN 29500-(Изд. 99) 40 °C

Аксессуары

Чертеж с размерами	Тип	Идент. №	
	WKC4.4T-2/TEL	6625025	Соединительный кабель, "мама" M12, угловой, 4-конт., длина кабеля: 2 м, материал оболочки: ПВХ, черн.; сертификат cULus; возможны другие длины и материалы кабеля см. www.turck.com
	RKC4.4T-2/TEL	6625013	Кабельный соединитель, розетка M12, прямая, 4-конт., длина кабеля: 2 м, материал оболочки: ПВХ, черн.; сертификат cULus; возможны другие длины и материалы кабеля см. www.turck.com
	RKC4.4T-2/TXL	6625503	Кабельный соединитель, розетка M12, прямая, 4-конт., длина кабеля: 2 м, материал оболочки: ПВХ, черн.; сертификат cULus; возможны другие длины и материалы кабеля см. www.turck.com
	WKC4.4T-2/TXL	6625515	Соединительный кабель, "мама" M12, угловой, 4-конт., длина кабеля: 2 м, материал оболочки: ПВХ, черн.; сертификат cULus; возможны другие длины и материалы кабеля см. www.turck.com
	RKC4.4T-P7X2-10/TXL	6626184	Соединительный кабель, "мама" M12, угловой, 4-конт., длина кабеля: 10 м, материал оболочки: ПУР, черн.; сертификат cULus; возможны другие длины и материалы кабеля см. www.turck.com