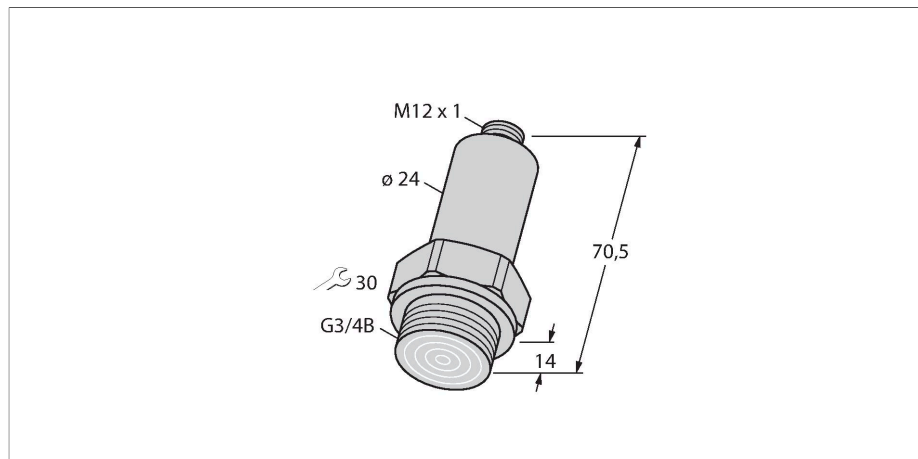


PT400R-26-LI3-H1140

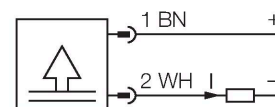
Przetwornik ciśnienia, wpuszczany z przodu – z wyjściem prądowym (2-przewodowym)



Cechy charakterystyczne

- Wzmocnione, kompaktowe wykonanie
- Podłączenie ciśnienia za pomocą membrany ze stali nierdzewnej typu front-flush
- Minimalny wpływ temperatury na dokładność w całym zakresie temperaturowym -40...+125°C
- Doskonałe właściwości EMC
- Zakres ciśnienia 0...400 bar wzgl.

Schemat podłączenia



Dane techniczne

| | |
|---|-------------------------------|
| Typ | PT400R-26-LI3-H1140 |
| Nr katalogowy | 6831552 |
| Zakres ciśnienia | |
| Ciśnienie względne, bary | 0...400 bar rel. |
| | 0...5801.51 psi |
| | 0...40 MPa |
| Dopuszczalne przeciążenie | ≤ 600 bar |
| Ciśnienie rozrywające | ≥ 1200 bar |
| Czas odpowiedzi | 1 ms |
| Napięcie zasilania | |
| Napięcie zasilania | 9...30 V DC |
| Pobór prądu | ≤ 4 mA |
| Ochrona przeciwporażeniowa | SELV zgodnie z EN 50178 |
| Short-circuit/reverse polarity protection | tak / tak |
| Stopień ochrony / Klasa | IP67 / III |
| Wyjścia | |
| Wyjście 1 | wyjście analogowe |
| Funkcja wyjścia | Prąd wyjścia analogowego |
| Wyjście analogowe | |
| wyjście prądowe | 4...20 mA |
| Obciążenie | ≤ 1,2 kΩ |
| Dokładność LHR | ± 0.5 % wartości końcowej BSL |
| Warunki temperaturowe | |
| Temperatura medium | -25...+85 °C |

Dane techniczne

| | |
|---|---|
| Współczynnik temperaturowy punktu zerowego T_{k0} | $\pm 0,3$ % pełnej skali / 10 K |
| Zakres współczynnika temperaturowego T_{ks} | $\pm 0,3$ % pełnej skali / 10 K |
| Warunki otoczenia | |
| Temperatura pracy | -25...+85 °C |
| Temperatura składowania | -25...+85 °C |
| Odporność na wibracje | 3 x g (5-500-5 Hz, 10 cykliów na oś, 1 oct/min), zgodnie z IEC 68-2-6 |
| Shock resistance | 30 g (11 ms) , zgodnie z IEC 68-2-27 |
| Obudowa | |
| Materiał obudowy | Stal nierdzewna, 1.4435 (AISI 316L) |
| Materiał łącza procesowego | Stal nierdzewna 1.4435 (AISI 316L) |
| Materiał przetwornika ciśnienia | Stal nierdzewna 1.4548 (AISI 630) |
| Podłączenie procesowe | G 3/4" wpuszczany z przodu |
| Wrench size pressure connection / coupling nut | SW 36 |
| Połączenie elektryczne | Złącza, M12 x 1 |
| Warunki odniesienia zgodne z IEC 61298-1 | |
| temperatura | 15...+25 °C |
| Ciśnienie atmosferyczne | 860...1060 hPa bezwzgl. |
| Wilgotność | 45...75 % wzgl. |
| Zasilanie pomocnicze | 24 VDC |
| MTTF | zgodnie z SN 29500 (Ed. 99) 40 °C |

Akcesoria

| Rysunek wymiarowy | Typ | Nr katalogowy | |
|-------------------|---------------------|---------------|---|
| | WKC4.4T-2/TEL | 6625025 | Przewód podłączeniowy, złącze żeńskie M12, kątowe, 4-pinowe, długość: 2 m; materiał otuliny: PVC, czarny; certyfikat cULus; dostępne również inne długości kabli i typy otuliny, patrz www.turck.com |
| | RKC4.4T-2/TEL | 6625013 | Przewód podłączeniowy, złącze żeńskie M12, proste, 4-pinowe, długość: 2 m; materiał otuliny: PVC, czarny; certyfikat cULus; dostępne również inne długości kabli i typy otuliny, patrz www.turck.com |
| | RKC4.4T-2/TXL | 6625503 | Przewód podłączeniowy, złącze żeńskie M12, proste, 4-pinowe, długość: 2 m; materiał otuliny: PVC, czarny; certyfikat cULus; dostępne również inne długości kabli i typy otuliny, patrz www.turck.com |
| | WKC4.4T-2/TXL | 6625515 | Przewód podłączeniowy, złącze żeńskie M12, kątowe, 4-pinowe, długość: 2 m; materiał otuliny: PVC, czarny; certyfikat cULus; dostępne również inne długości kabli i typy otuliny, patrz www.turck.com |
| | RKC4.4T-P7X2-10/TXL | 6626184 | Przewód podłączeniowy, złącze żeńskie M12, kątowe, 4-pinowe, długość: 10m; materiał otuliny: PUR, czarny; certyfikat cULus; dostępne również inne długości kabli i typy otuliny, patrz www.turck.com |