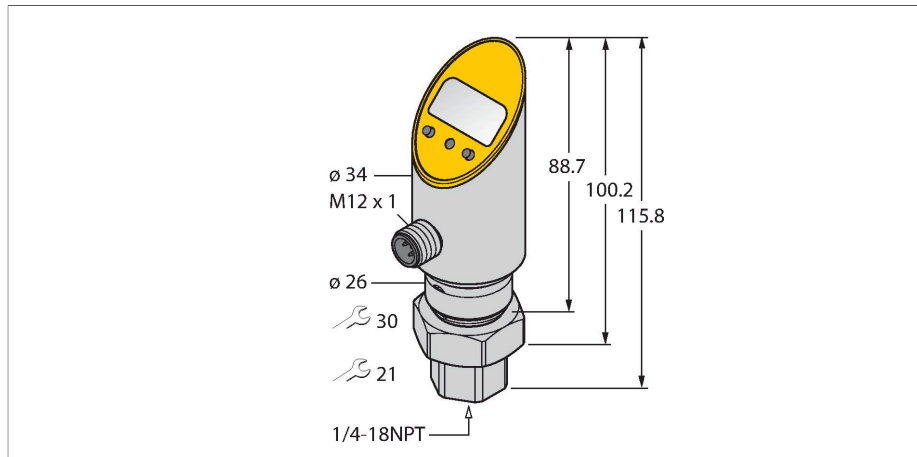


# PS001R-502-2UPN8X-H1141/3GD

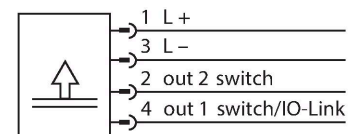
## Drucksensor (verdrehbar) – mit 2 Transistorschaltausgängen pnp/npn



### Merkmale

- Drehbares Gehäuse nach Montage des Prozessanschlusses
- Ablesen der eingestellten Werte ohne Werkzeug möglich
- Programmierschutz durch versenkten Taster und Lock-Funktion
- Permanente Anzeige der Druckeinheit (bar, psi, kPa, MPa, misc)
- Druckspeicherspeicher
- Druckbereich 0 ... 1 bar rel.
- ATEX Kategorie II 3 G, Ex Zone 2
- ATEX Kategorie II 3 D, Ex Zone 22

### Anschlussbild



### Funktionsprinzip

Die Drucksensoren der PS-Serie arbeiten mit keramischen Messzellen. Durch die Druckeinwirkung auf das Keramikträgermaterial wird ein druckproportionales Signal erzeugt und elektronisch weiterverarbeitet. Das verarbeitete Signal steht je nach Sensorvariante als Schalt- oder Analogausgang zur Verfügung. Höchste Flexibilität, durch einen starren oder verdrehbaren Sensorkörper, einer Vielzahl von Gewindearten, frontbündige oder tottraumfreie Druckmembranen und einer Genauigkeit von 0,5% vom Endwert, garantieren eine sichere Prozeßanbindung

### Technische Daten

|                                  |                                  |
|----------------------------------|----------------------------------|
| Typ                              | PS001R-502-2UPN8X-H1141/3GD      |
| Ident-No                         | 6833917                          |
| <b>Druckbereich</b>              |                                  |
| Relativdruck bar                 | 0...1 bar rel.                   |
|                                  | 0...14.5 psi                     |
|                                  | 0...0.1 MPa                      |
| zulässiger Überdruck             | ≤ 5,5 bar                        |
| Berstdruck                       | ≥ 5,5 bar                        |
| Ansprechzeit                     | < 3 ms                           |
| <b>Versorgung</b>                |                                  |
| Betriebsspannung                 | 18...30 VDC                      |
| Stromaufnahme                    | ≤ 50 mA                          |
| Spannungsfall bei I <sub>e</sub> | ≤ 2 V                            |
| Schutzmaßnahme                   | SELV, PELV nach EN 50178         |
| Kurzschluss-/ Verpolungsschutz   | ja / ja                          |
| Schutzart und -klasse            | IP67 / IP69K / III               |
| <b>Ausgänge</b>                  |                                  |
| Ausgang 1                        | Schaltausgang oder IO-Link Modus |
| Ausgang 2                        | Schaltausgang                    |
| <b>Schaltausgang</b>             |                                  |
| Kommunikationsprotokoll          | IO-Link                          |
| Ausgangsfunktion                 | Schließer/Öffner, PNP/NPN        |
| Genauigkeit                      | ± 0.5 % v. E. BSL                |
| Bemessungsbetriebsstrom          | 0.2 A                            |
| Schaltfrequenz                   | ≤ 180 Hz                         |

## Technische Daten

|   |  |
|---|--|
| Schaltpunktabstand                              | ≥ 0.5 %  |
| Schaltpunkt(e)                                  | (min + 0,005 x Spanne) bis 100% v. E.  |
| Rückschaltpunkt(e)                              | min bis (SP - 0,005 x Spanne)  |
| Schaltzyklen                                    | ≥ 100 Mio.   |
| <b>IO-Link</b>                                  |  |
| IO-Link Spezifikation                           | V 1.0  |
| Parametrierung                                  | FDT/DTM  |
| Übertragungsphysik                              | entspricht der 3-Leiter Physik (PHY2)  |
| Übertragungsrate                                | COM 2 / 38,4 kBit/s  |
| Prozessdatenbreite                              | 16 bit   |
| Messwertinformation                             | 14 bit   |
| Schaltpunktinformation                          | 2 bit  |
| Frametyp  | 2.2  |
| Genauigkeit                                     | ± 0.5 % v. E. BSL  |
| In SIDI GSDML enthalten                         | Ja   |
| <b>Temperaturverhalten</b>                      |  |
| Medientemperatur                                | -40...+85 °C   |
| Temperaturkoeffizient Nullpunkt T <sub>k0</sub> | ± 0.15 % v.E./10 K   |
| Temperaturkoeffizient Spanne T <sub>ks</sub>    | ± 0.15 % v.E./10 K   |
| <b>Umgebungsbedingungen</b>                     |  |
| Umgebungstemperatur                             | -40...+70 °C   |
| Lagertemperatur                                 | -40...+80 °C   |
| Vibrationsfestigkeit                            | 20 g (9...2000 Hz), gemäß IEC 68-2-6   |
| Schockfestigkeit                                | 50 g (11 ms), gemäß IEC 68-2-27  |
| EMV   | EN 61000-4-2 ESD:4 kV CD / 8 kV AD<br>EN 61000-4-3 HF gestrahlt:15 V/m<br>EN 61000-4-4 Burst:2 kV<br>EN 61000-4-5 Surge: 1000 V, 42 Ohm<br>EN 61000-4-6 HF leitungsgeb.:10 V |
| <b>Gehäuse</b>                                  |  |
| Gehäusewerkstoff                                | Edelstahl/Kunststoff, 1.4305 (AISI 303)  |
| Werkstoff Druckanschluss                        | Edelstahl 1.4305 (AISI 303)  |
| Werkstoff Druckaufnehmer                        | Keramik Al <sub>2</sub> O <sub>3</sub>   |
| Werkstoff Dichtung                              | FPM spez.  |
| Prozessanschluss                                | 1/4" NPT-18 Innengewinde   |
| Schlüsselweite Druckanschluss/Überwurfmutter    | 21 / 30  |
| Elektrischer Anschluss                          | Steckverbinder, M12 x 1  |
| Max. Anziehdrehmoment Gehäusemutter             | 35 Nm  |
| <b>Referenzbedingungen nach IEC 61298-1</b>     |  |
| Temperatur                                      | 15...+25 °C  |
| Luftdruck                                       | 860...1060 hPa abs.  |

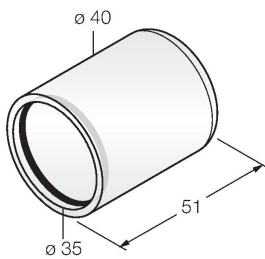
## Technische Daten

|                           |   |
|---------------------------|---|
| Luftfeuchtigkeit          | 45...75 % rel.  |
| Hilfsenergie              | 24 VDC  |
| Anzeige                   | 4-stelliges 7-Segment Display um 180° drehbar und ausschaltbar  |
| Schaltzustandsanzeige     | 2 x LED, gelb   |
| Anzeige der Einheit       | 5 x LED grün (bar, psi, kPa, MPa, misc)   |
| Programmiermöglichkeiten  | Schalt-/Rückschaltpunkte; PNP/NPN; Öffner/Schließer; Hysterese-/Fenstermodus; Dämpfung; Druckeinheit; Druckspitzen-speicher |
| MTTF                      | 439 Jahre nach SN 29500 (Ed. 99) 40 °C  |
| Im Lieferumfang enthalten | SC-M12/3GD  |

## Montagezubehör

PTS-COVER A9350

Schutzgehäuse



## Anschlusszubehör

| Maßbild | Typ                 | Ident-No |   |
|---------|---------------------|----------|---|
|         | WKC4.4T-2/TEL       | 6625025  | Anschlussleitung, M12-Kupplung, gewinkelt, 4-polig, Leitungslänge: 2m, Mantelmaterial: PVC, schwarz; cULus-Zulassung; andere Leitungslängen und Ausführungen lieferbar, siehe <a href="http://www.turck.com">www.turck.com</a>    |
|         | RKC4.4T-2/TEL       | 6625013  | Anschlussleitung, M12-Kupplung, gerade, 4-polig, Leitungslänge: 2m, Mantelmaterial: PVC, schwarz; cULus-Zulassung; andere Leitungslängen und Ausführungen lieferbar, siehe <a href="http://www.turck.com">www.turck.com</a>       |
|         | RKC4.4T-2/TXL       | 6625503  | Anschlussleitung, M12-Kupplung, gerade, 4-polig, Leitungslänge: 2m, Mantelmaterial: PUR, schwarz; cULus-Zulassung; andere Leitungslängen und Ausführungen lieferbar, siehe <a href="http://www.turck.com">www.turck.com</a>       |
|         | WKC4.4T-2/TXL       | 6625515  | Anschlussleitung, M12-Kupplung, gewinkelt, 4-polig, Leitungslänge: 2m, Mantelmaterial: PUR, schwarz; cULus-Zulassung; andere Leitungslängen und Ausführungen lieferbar, siehe <a href="http://www.turck.com">www.turck.com</a>    |
|         | RKC4.4T-P7X2-10/TXL | 6626184  | Anschlussleitung, M12-Kupplung, gerade, 4-polig, LED, Leitungslänge: 10m, Mantelmaterial: PUR, schwarz; cULus-Zulassung; andere Leitungslängen und Ausführungen lieferbar, siehe <a href="http://www.turck.com">www.turck.com</a> |

## Funktionszubehör

| Maßbild | Typ          | Ident-No |   |
|---------|--------------|----------|---|
|         | TBEN-S2-4IOL | 6814024  | kompaktes Multiprotokoll-I/O-Modul, 4 IO-Link Master 1.1 Class A, 4 universelle digitale PNP-Kanäle 0.5 A |

## Betriebsanleitung

### Bestimmungsgemäße Verwendung

Dieses Gerät erfüllt die Richtlinie 2014/34/EU und ist gemäß EN60079-0:2012, EN60079-15:2010 und EN60079-31:2009 geeignet für den Einsatz im explosionsgefährdeten Bereich. Für den bestimmungsgemäßen Betrieb sind die nationalen Vorschriften und Bestimmungen einzuhalten.

### Einsatz in explosionsgefährdeten Bereichen gemäß Klassifizierung

II 3 G und II 3 D (Gruppe II, Kategorie 3 G, Betriebsmittel für Gasatmosphäre und Kategorie 3 D, Betriebsmittel für Staubatmosphäre).

### Kennzeichnung (siehe Gerät oder technisches Datenblatt)

⊕ II 3 G Ex nA IIC T5 Gc nach EN 60079-0:2012 und EN 60079-15:2010 und ⊕ II 3 D Ex tc IIIC T90°C Dc nach EN 60079-0:2012 und EN 60079-31:2009

### Zulässige Umgebungstemperatur am Einsatzort

0...+60 °C

### Installation / Inbetriebnahme

Die Geräte dürfen nur von qualifiziertem Personal aufgebaut, angeschlossen und in Betrieb genommen werden. Das qualifizierte Personal muss Kenntnisse haben über Zündschutzarten, Vorschriften und Verordnungen für Betriebsmittel im Ex-Bereich. Prüfen Sie, ob die Klassifizierung und die Kennzeichnung auf dem Gerät für den Einsatzfall geeignet ist.

### Einbau- und Montagehinweise

Vermeiden Sie statische Aufladungen an Kunststoffgeräten und Kabeln. Reinigen Sie das Gerät nur mit einem feuchten Tuch. Montieren Sie das Gerät nicht in den Staubstrom und vermeiden Sie Staubablagerungen auf den Geräten. Die Geräte sind gegen starke Magnetfelder zu schützen. Die Anschlussbelegung und die elektrischen Kenngrößen entnehmen Sie bitte der Gerätekennzeichnung oder dem technischen Datenblatt. Entfernen Sie, um Verschmutzung zu vermeiden, Gehäuseabdeckungen, evtl. vorhandene Verschlussstopfen der Kabelverschraubungen bzw. der Stecker erst unmittelbar vor dem Einführen von Leitungen bzw. dem Aufschrauben der Kabeldose.

### Besondere Bedingungen für den sicheren Betrieb

Trennen Sie die Steckverbindung oder die Anschlussleitung nicht unter Spannung. Bringen Sie in geeigneter Form dauerhaft einen Warnhinweis in der Nähe der Steckverbindung an mit folgender Aufschrift: Nicht unter Spannung trennen / Do not separate when energized. Gerät muss vor mechanischer Beschädigung mit Energie > 4 Joule und schädlicher UV-Strahlung geschützt werden. Der IP-Schutzgrad der Steckverbinder ist nur in Verbindung mit passendem O-Ring gegeben. Lastspannung und Betriebsspannung dieser Betriebsmittel müssen aus Netzteilen mit sicherer Trennung (IEC 60 364/UL508) versorgt werden, die sicherstellen, dass die Bemessungsspannung der Betriebsmittel (24 VDC +20% = 28,8 VDC) auf keinen Fall um mehr als 40 % überschritten wird.

### Instandhaltung / Wartung

Reparaturen sind nicht möglich. Die Zulassung erlischt durch Reparaturen oder Eingriffe am Gerät die nicht vom Hersteller ausgeführt werden. Die wichtigsten Daten aus der Herstellerbescheinigung sind aufgeführt.