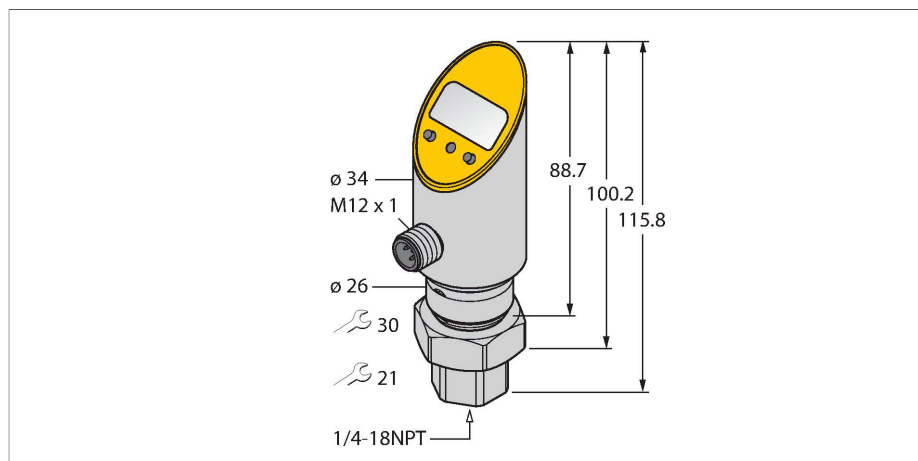


PS016A-502-2UPN8X-H1141

Czujnik ciśnienia (obracalny) – 2 tranzystorowe wyjścia dwustanowe PNP/NPN



Cechy charakterystyczne

- Możliwość obrotu obudowy po instalacji łączy procesowego.
- Odczyt ustawionych wartości bez stosowania dodatkowych narzędzi.
- Bezpieczne programowanie, dzięki zabudowaniu przycisku i funkcji blokowania.
- Ciągłe wskazanie jednostki ciśnienia (bar, psi, kPa, MPa, misc)
- Pamięć wartości szczytowej ciśnienia
- Zakres ciśnienia 0...16 bar wzg.

Schemat podłączenia



Dane techniczne

Typ	PS016A-502-2UPN8X-H1141
Nr katalogowy	6832656
Zakres ciśnienia	
Ciśnienie bezwzględne, bary	0...16 bar abs.
	0...232.06 psi bezwzg.
	0...1.6 MPa bezwzg.
Dopuszczalne przeciążenie	≤ 40 bar
Ciśnienie rozrywające	≥ 40 bar
Czas odpowiedzi	< 3 ms
Napięcie zasilania	
Napięcie zasilania	18...30 V DC
Pobór prądu	≤ 50 mA
Spadek napięcia przy I _o	≤ 2 V
Ochrona przeciwporażeniowa	SELV; PELV zgodnie z EN 50178
Short-circuit/reverse polarity protection	tak / tak
Stopień ochrony / Klasa	IP67 / IP69K / III
Wyjścia	
Wyjście 1	Wyjście dwustanowe lub tryb IO-Link
Wyjście 2	wyjście dwustanowe
Wyjście dwustanowe	
Protokół komunikacyjny	IO-Link
Funkcja wyjścia	Styk NO/NZ, PNP/NPN
Accuracy	± 0.5 % of final value BSL
Nominalny prąd zasilania	0.2 A
Częstotliwość przełączania	≤ 180 Hz

Zasada działania

Czujniki ciśnienia serii PS wyposażone są w ceramiczne piezorezystywne cele pomiarowe. Nacisk wywierany na element ceramiczny proporcjonalny do ciśnienia jest przetwarzany elektronicznie. Zależnie od typu czujnika przetwornik sygnałowy wykonuje konwersję do sygnału dwustanowego lub analogowego. Maximum flexibility provided by a rigid or a rotatable sensor, numerous thread types, front-flush or dead-zone free pressure membrane and an accuracy of 0.5% of full scale guarantee a safe process connection

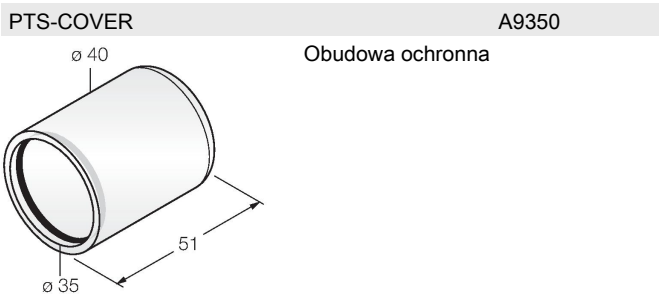
Dane techniczne

Zakres punktu przełączania	≥ 0.5 %
Punkt załączania:	(min + 0,005 x zakres) do 100% pełnej skali
Punkt(y) wyłączenia	min do (SP - 0,005 x zakres)
Cykle przełączania	≥ 100 mil.
IO-Link	
Specyfikacja IO-Link	V 1.0
Programming	FDT / DTM
Transmission physics	corresponds to 3-wire physics (PHY2)
Transmission rate	COM 2 / 38.4 kbps
Process data width	16 bit
Measured value information	14 bit
Switchpoint information	2 bit
Frame type	2,2
Accuracy	± 0.5 % pełnej skali BSL
W zestawie SIDI GSDML	Tak
Warunki temperaturowe	
Temperatura medium	-40...+85 °C
Współczynnik temperaturowy punktu zerowego Tk0	± 0,15 % pełnej skali / 10 K
Zakres współczynnika temperaturowego T _{KS}	± 0,15 % pełnej skali / 10 K
Warunki otoczenia	
Temperatura pracy	-40...+80 °C
Temperatura składowania	-40...+80 °C
Odporność na wibracje	20 g (9...2000 Hz), zgodnie z IEC 68-2-6
Shock resistance	50 g (11 ms) , zgodnie z IEC 68-2-27
EMV	EN 61000-4-2 ESD:4 kV CD / 8 kV AD EN 61000-4-3 pasmo HF: 15 V/m EN 61000-4-4 impuls: 2 kV EN 61000-4-5 udar: 1000 V, 42 Ohm EN 61000-4-6 przewód HF: 10 V
Obudowa	
Materiał obudowy	Stal nierdzewna/tworzywo sztuczne, 1.4305 (AISI 303)
Materiał łącza procesowego	Stal nierdzewna 1.4305 (AISI 303)
Materiał przetwornika ciśnienia	Ceramika Al ₂ O ₃
Materiał uszczelniający	FPM spez.
Podłączenie procesowe	Gwint żeński 1/4" NPT-18
Wrench size pressure connection / coupling nut	21/ 30
Połączenie elektryczne	Złącza, M12 × 1
Maks. moment dokręcenia nakrętki obudowy	35 Nm

Dane techniczne

Warunki odniesienia zgodne z IEC 61298-1	
temperatura	15...+25 °C
Ciśnienie atmosferyczne	860...1060 hPa bezwzgl.
Wilgotność	45...75 % wzgl.
Zasilanie pomocnicze	24 VDC
Wyświetlacz	4-cyfrowy 7-segmentowy wyświetlacz, możliwość obrotu o 180°, rozłączany
Wskaźnik stanu przełączenia	2 x LED, żółta
Jednostka wyświetlacza	5 zielonych diod LED (bar, psi, kPa, MPa, misc)
Opcje programowania	Punkt załączania/wyłączania, PNP/NPN; NO/NC; histereza/tryb okna, filtr; jednostki ciśnienia; pamięć wartości szczytowej ciśnienia
MTTF	439 rok/lata zgodnie z SN 29500 (Ed. 99) 40 °C

Akcesoria



Akcesoria

Rysunek wymiarowy	Typ	Nr katalogowy	
	WKC4.4T-2/TEL	6625025	Przewód podłączeniowy, złącze żeńskie M12, kątowe, 4-pinowe, długość: 2 m; materiał otuliny: PVC, czarny; certyfikat cULus; dostępne również inne długości kabli i typy otuliny, patrz www.turck.com
	RKC4.4T-2/TEL	6625013	Przewód podłączeniowy, złącze żeńskie M12, proste, 4-pinowe, długość: 2 m; materiał otuliny: PVC, czarny; certyfikat cULus; dostępne również inne długości kabli i typy otuliny, patrz www.turck.com
	RKC4.4T-2/TXL	6625503	Przewód podłączeniowy, złącze żeńskie M12, proste, 4-pinowe, długość: 2 m; materiał otuliny: PVC, czarny; certyfikat cULus; dostępne również inne długości kabli i typy otuliny, patrz www.turck.com
	WKC4.4T-2/TXL	6625515	Przewód podłączeniowy, złącze żeńskie M12, kątowe, 4-pinowe, długość: 2 m; materiał otuliny: PVC, czarny; certyfikat cULus; dostępne również inne długości kabli i typy otuliny, patrz www.turck.com
	RKC4.4T-P7X2-10/TXL	6626184	Przewód podłączeniowy, złącze żeńskie M12, kątowe, 4-pinowe, długość: 10m; materiał otuliny: PUR, czarny; certyfikat cULus; dostępne również inne długości kabli i typy otuliny, patrz www.turck.com

Akcesoria

Rysunek wymiarowy	Typ	Nr katalogowy	
	TBEN-S2-4IOL	6814024	Kompaktowy, wieloprotokółowy moduł I/O, 4 porty mastera IO-Link 1.1 klasa A, 4 uniwersalne kanały PNP 0,5 A