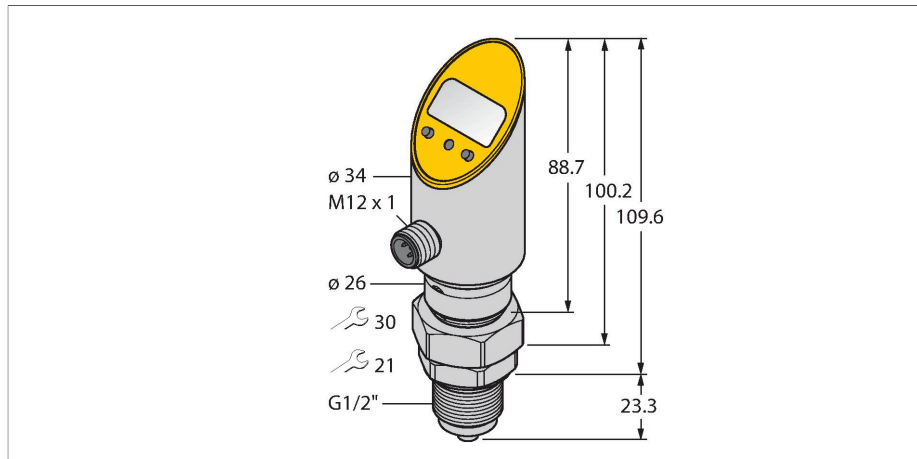


PS001A-508-2UPN8X-H1141

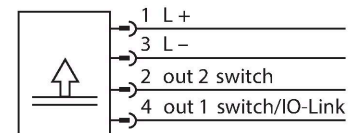
Датчик давления (вращаем.) – с 2-мя транзисторными переключающими PNP/NPN выходами



Свойства

- Корпус, вращаемый после монтажа и подключения к процессу
- Считывание установок без дополнительных средств
- Защита программ посредством утопленной кнопки и блокировочных функций
- Непрерывная индикация единиц давления (бар, psi, кПа, МПа)
- Память пиковых значений давления
- Диапазон давлений 0...1,0 бар абс.

Схема подключения



Технические характеристики

| | |
|--|---------------------------------------|
| Тип | PS001A-508-2UPN8X-H1141 |
| Идент. № | 6832721 |
| Диапазон давлений | |
| Абсолютное давление, бар | 0...1 бар абс. |
| | 0...14.5 psi abs. |
| | 0...0.1 МПа abs. |
| Допустимое превышение давления | ≤ 3 бар |
| Давление разрыва | ≥ 3 бар |
| Время отклика | 3 мс |
| Питание | |
| Рабочее напряжение | 18...30 В = |
| Потребление тока | ≤ 50 мА |
| Падение напряжения при I ₀ | ≤ 2 В |
| Мероприятия по защите | SELV; PELV в соответствии с EN 50178 |
| Короткое замыкание/защита от неправильной полярности | да / да |
| степень защиты и класс | IP67 / IP69K / III |
| Выходы | |
| Выход 1 | Переключающий выход или режим IO-Link |
| Выход 2 | переключающий выход |
| Переключающий выход | |
| Протокол передачи данных | IO-Link |
| Выходная функция | НО/НЗ контакт, PNP/NPN |
| Ассигнатура | ± 0.5 % of final value BSL |
| Номинальный рабочий ток | 0.2 А |

Принцип действия

Чувствительным элементом датчиков давления серии РТ служит пьезо-резистивная измерительная мембрана. Воздействие давления на керамический элемент генерирует сигнал, пропорциональный давлению, который затем преобразуется при помощи электроники. В зависимости от типа датчика, обработанный сигнал преобразуется либо в переключающий либо в аналоговый выходной сигнал. Максимальна гибкость достигается за счет наличия в линейке датчиков с поворотным и не поворотным корпусом, всевозможных типов присоединительных резьб, мембран "заподлицо" или без зоны нечувствительности, а также благодаря точности 0.5% от полной шкалы.

Технические характеристики

| | |
|---|--|
| Частота переключения | ≤ 180 Гц |
| Диапазон точек переключения | ≥ 0.5 % |
| Точка переключения: | (мин. + 0.005 x диааазона) до 100% всего диапазона. |
| Точка(и) отключения | мин. до (SP - 0.005 x диапазон) |
| Циклы переключения | ≥ 100 млн. |
| IO-Link | |
| Спецификация IO-Link | V 1.0 |
| Parameterization | FDT / DTM |
| Transmission physics | Соотв. 3-проводн. физ. (PHY2) |
| Transmission rate | COM 2 / 38.4 kbps |
| Ширина обрабатываемых данных | 16 бит |
| Информация об измеренном значении | 14 бит |
| Информация о точке переключения | 2 бит |
| Тип фрейма | 2.2 |
| Ассигасы | ± 0.5 % полн. шкалы BSL |
| Включено в SIDI GSDML | да |
| Характер изменения температуры | |
| Температура среды | -40...+85 °C |
| Температурный коэффициент нулевая точка T | ± 0.15 % полн. шкалы/10 K |
| Шаг температурного коэффициента T _{кs} | ± 0.15 % полн. шкалы / 10 K |
| Окружающие условия | |
| Температура окружающей среды | -40...+80 °C |
| Температура хранения | -40...+80 °C |
| Вибростойкость | 20 g (9..2000 Гц), согласно IEC 68-2-6 |
| Ударопрочность | 50 g (11 мс) , в соответствии с IEC 68-2-27 |
| EMV | EN 61000-4-2 Невосприимчивость кэлектростатическому разряду: 4 кВ CD / 8 кВ AD EN 61000-4-3 Устойчивость к радиочастотномуэлектромагнитному полю: 15 В/м EN 61000-4-4 Устойчивость к быстрым-электрическим переходным процессам иливсплескам: 2 кВ EN 61000-4-5 Устойчивость кмикросекундным импульсным помехамбольшой энергии: 1000 В, 42 Ом EN 61000-4-6 Защищенность от помех по цепи питания,наведенных радиочастотными полями: 10 В |
| Корпус | |
| Материал корпуса | Нержавеющая сталь / пластик,Марка стали 1.4305 (AISI 303) |
| Материал соединения под давлением | Нержавеющая сталь 1.4305 (AISI 303) |

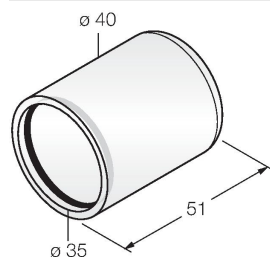
Технические характеристики

| | |
|---|---|
| Материал датчика (преобразователя) давления | Керамика Al ₂ O ₃ |
| Материал уплотнителя | FPM spez. |
| Подключение к процессу | G 1/2", внешняя резьба, DIN 3852-E (манометр) |
| Размер гаечного ключа соединения / гайки | 27/ 30 |
| Электрическое подключение | Разъем, M12 × 1 |
| Макс. момент затяжки корпусной гайки | 35 Нм |
| Эталонные условия по IEC 61298-1 | |
| температура | 15...+25 °C |
| атмосферных давления | 860...1060 hPa абс. |
| Влажность | 45...75 % отн. |
| Дополнительного питания | 24 В = |
| Индикатор | 4-х разрядный 7-ми сегментный индикатор, с возможностью поворота показаний на 180°, отключаемый |
| Индикация состояния переключения | 2 x светодиод, желтый |
| Отображаемые единицы измерения | 5-ть зел. светодиодов (бар, psi, кПа, МПа, пр.) |
| Опции программирования | Точка включения/выключения, PNP/NPN; Н.О./Н.З, гистерезис / режим окна; величина давления, память пиковых значений давления |
| Средняя наработка до отказа | 439 лет в соответствии с SN 29500-(Изд. 99) 40 °C |

Аксессуары

PTS-COVER A9350

Защитный корпус



Аксессуары

| Чертеж с размерами | Тип | Идент. № | |
|--------------------|---------------------|----------|---|
| | WKC4.4T-2/TEL | 6625025 | Соединительный кабель, "мама" M12, угловой, 4-конт., длина кабеля: 2 м, материал оболочки: ПВХ, черн.; сертификат cULus; возможны другие длины и материалы кабеля см. www.turck.com |
| | RKC4.4T-2/TEL | 6625013 | Кабельный соединитель, розетка M12, прямая, 4-конт., длина кабеля: 2 м, материал оболочки: ПВХ, черн.; сертификат cULus; возможны другие длины и материалы кабеля см. www.turck.com |
| | RKC4.4T-2/TXL | 6625503 | Кабельный соединитель, розетка M12, прямая, 4-конт., длина кабеля: 2 м, материал оболочки: ПВХ, черн.; сертификат cULus; возможны другие длины и материалы кабеля см. www.turck.com |
| | WKC4.4T-2/TXL | 6625515 | Соединительный кабель, "мама" M12, угловой, 4-конт., длина кабеля: 2 м, материал оболочки: ПВХ, черн.; сертификат cULus; возможны другие длины и материалы кабеля см. www.turck.com |
| | RKC4.4T-P7X2-10/TXL | 6626184 | Соединительный кабель, "мама" M12, угловой, 4-конт., длина кабеля: 10 м, материал оболочки: ПУР, черн.; сертификат cULus; возможны другие длины и материалы кабеля см. www.turck.com |

Аксессуары

| Чертеж с размерами | Тип | Идент. № | |
|--------------------|--------------|----------|--|
| | TBEN-S2-4IOL | 6814024 | Компактный мультипротокольный модуль ввода/вывода, 4 IO-Link Master 1.1 Класс А, 4 универсальных дискретных PNP канала 0.5 А |