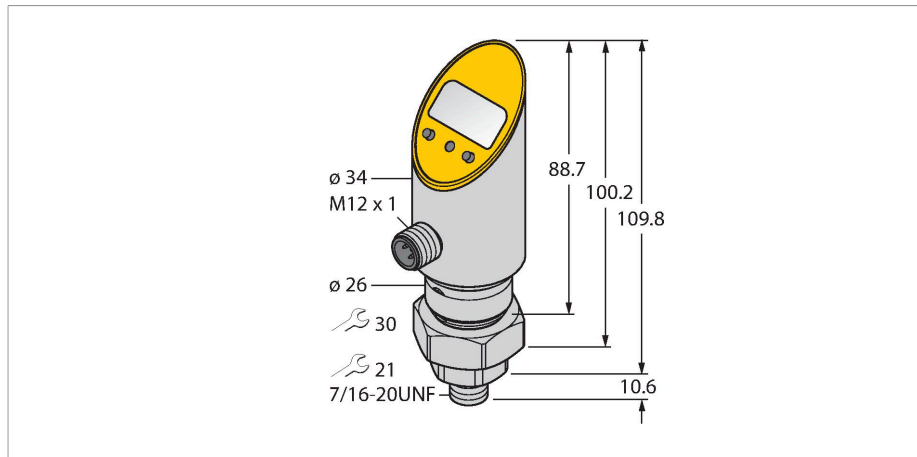


# PS001A-505-LI2UPN8X-H1141

Датчик давления (вращаем.) – С аналоговым и транзисторным PNP/NPN дискретным выходом  
выход 2 настраивается как дискретный



## Свойства

- Корпус, вращаемый после монтажа и подключения к процессу
- Считывание установок без дополнительных средств
- Защита программ посредством утопленной кнопки и блокировочных функций
- Непрерывная индикация единиц давления (бар, psi, кПа, МПа)
- Память пиковых значений давления
- Диапазон давлений 0...1,0 бар абс.

## Схема подключения



## Технические характеристики

|  |                                       |
|--|---------------------------------------|
| Тип  | PS001A-505-LI2UPN8X-H1141             |
| Идент. №   | 6832862                               |
| <b>Диапазон давлений</b>                             |                                       |
| Абсолютное давление, бар                             | 0...1 бар абс.                        |
|  | 0...14.5 psi abs.                     |
|  | 0...0.1 МПа abs.                      |
| Допустимое превышение давления                       | ≤ 3 бар                               |
| Давление разрыва                                     | ≥ 3 бар                               |
| Время отклика  | 3 мс                                  |
| <b>Питание</b>                                       |                                       |
| Рабочее напряжение                                   | 18...30 В =                           |
| Потребление тока                                     | ≤ 50 мА                               |
| Падение напряжения при I <sub>0</sub>                | ≤ 2 В                                 |
| Мероприятия по защите                                | SELV; PELV в соответствии с EN 50178  |
| Короткое замыкание/защита от неправильной полярности | да / да                               |
| степень защиты и класс                               | IP67 / IP69K / III                    |
| <b>Выходы</b>  |                                       |
| Выход 1  | Переключающий выход или режим IO-Link |
| Выход 2  | Аналоговый или переключающий выход    |
| <b>Переключающий выход</b>                           |                                       |
| Протокол передачи данных                             | IO-Link                               |
| Выходная функция                                     | НО/НЗ контакт, PNP/NPN                |

## Принцип действия

Чувствительным элементом датчиков давления серии PT служит пьезо-резистивная измерительная мембрана. Воздействие давления на керамический элемент генерирует сигнал, пропорциональный давлению, который затем преобразуется при помощи электроники. В зависимости от типа датчика, обработанный сигнал преобразуется либо в переключающий либо в аналоговый выходной сигнал. Максимальна гибкость достигается за счет наличия в линейке датчиков с поворотным и не поворотным корпусом, всевозможных типов присоединительных резьб, мембран "заподлицо" или без зоны нечувствительности, а также благодаря точности 0.5% от полной шкалы.

## Технические характеристики

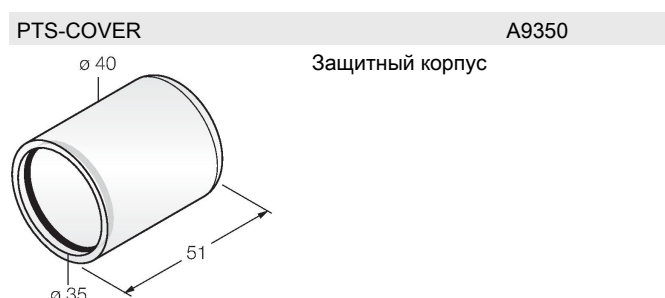
|  |  |
|--|--|
| Accuracy   | ± 0.5 % of final value BSL   |
| Номинальный рабочий ток                              | 0.2 A  |
| Частота переключения                                 | ≤ 180 Гц   |
| Диапазон точек переключения                          | ≥ 0.5 %  |
| Точка переключения:                                  | (мин. + 0.005 x диааазона) до 100% всего диапазона.  |
| Точка(и) отключения                                  | мин. до (SP - 0.005 x диапазон)  |
| Циклы переключения                                   | ≥ 100 млн.   |
| <b>Аналоговый выход</b>                              |  |
| Токовый выход  | 4...20 mA  |
| Выход по напряжению                                  | 0...10 V   |
| Загрузка   | ≤ 0.5 кОм  |
| Точность LHR (линейность, гистерезис, повторяемость) | ± 0.5 % установившегося значения BSL   |
| <b>IO-Link</b>                                       |  |
| Спецификация IO-Link                                 | V 1.0  |
| Parameterization                                     | FDT / DTM  |
| Transmission physics                                 | Соотв. 3-проводн. физ. (PHY2)  |
| Transmission rate                                    | COM 2 / 38.4 kbps  |
| Ширина обрабатываемых данных                         | 16 бит   |
| Информация об измеренном значении                    | 14 бит   |
| Информация о точке переключения                      | 2 бит  |
| Тип фрейма   | 2.2  |
| Accuracy   | ± 0.5 % полн. шкалы BSL  |
| Включено в SIDI GSDML                                | да   |
| <b>Характер изменения температуры</b>                |  |
| Температура среды                                    | -40...+85 °C   |
| Температурный коэффициент нулевая точка T            | ± 0.15 % полн. шкалы/10 K  |
| Шаг температурного коэффициента T <sub>кс</sub>      | ± 0.15 % полн. шкалы / 10 K  |
| <b>Окружающие условия</b>                            |  |
| Температура окружающей среды                         | -40...+80 °C   |
| Температура хранения                                 | -40...+80 °C   |
| Вибростойкость                                       | 20 g (9..2000 Гц), согласно IEC 68-2-6   |
| Ударопрочность                                       | 50 g (11 мс) , в соответствии с IEC 68-2-27  |
| EMV  | EN 61000-4-2 Невосприимчивость кэлектростатическому разряду: 4 кВ CD / 8 кВ AD<br>EN 61000-4-3 Устойчивость к радиочастотномуэлектромагнитному полю: 15 В/м<br>EN 61000-4-4 Устойчивость к быстрым-электрическим переходным процессам иливсплескам: 2 кВ |

## Технические характеристики

EN 61000-4-5 Устойчивость к микросекундным импульсным помехам большой энергии: 1000 В, 42 Ом  
 EN 61000-4-6 Защищенность от помех по цепи питания, наведенных радиочастотными полями: 10 В

| Корпус                                      |   |
|---|---|
| Материал корпуса                            | Нержавеющая сталь / пластик, Марка стали 1.4305 (AISI 303)  |
| Материал соединения под давлением           | Нержавеющая сталь 1.4305 (AISI 303)   |
| Материал датчика (преобразователя) давления | Керамика Al <sub>2</sub> O <sub>3</sub>   |
| Материал уплотнителя                        | FPM spez.   |
| Подключение к процессу                      | 7/16"-20 UNF  |
| Размер гаечного ключа соединения / гайки    | 21/ 30  |
| Электрическое подключение                   | Разъем, M12 × 1   |
| Макс. момент затяжки корпусной гайки        | 35 Нм   |
| Эталонные условия по IEC 61298-1            |   |
| температура                                 | 15...+25 °C   |
| атмосферных давления                        | 860...1060 hPa абс.   |
| Влажность                                   | 45...75 % отн.  |
| Дополнительного питания                     | 24 В =  |
| Индикатор                                   | 4-х разрядный 7-ми сегментный индикатор, с возможностью поворота показаний на 180°, отключаемый   |
| Индикация состояния переключения            | 2 x светодиод, желтый   |
| Отображаемые единицы измерения              | 5-ть зел. светодиодов (бар, psi, кПа, МПа, пр.)   |
| Опции программирования                      | Начальное/конечное значение аналогового выхода, точка включения/выключения, PNP/NPN; Н.О./Н.З, гистерезис / режим окна, демпф.; величина давления, память пиковых значений давления |
| Средняя наработка до отказа                 | 439 лет в соответствии с SN 29500- (Изд. 99) 40 °C  |

## Аксессуары



## Аксессуары

| Чертеж с размерами | Тип                 | Идент. № |   |
|--------------------|---------------------|----------|---|
|                    | WKC4.4T-2/TEL       | 6625025  | Соединительный кабель, "мама" M12, угловой, 4-конт., длина кабеля: 2 м, материал оболочки: ПВХ, черн.; сертификат cULus; возможны другие длины и материалы кабеля см. <a href="http://www.turck.com">www.turck.com</a>  |
|                    | RKC4.4T-2/TEL       | 6625013  | Кабельный соединитель, розетка M12, прямая, 4-конт., длина кабеля: 2 м, материал оболочки: ПВХ, черн.; сертификат cULus; возможны другие длины и материалы кабеля см. <a href="http://www.turck.com">www.turck.com</a>  |
|                    | RKC4.4T-2/TXL       | 6625503  | Кабельный соединитель, розетка M12, прямая, 4-конт., длина кабеля: 2 м, материал оболочки: ПВХ, черн.; сертификат cULus; возможны другие длины и материалы кабеля см. <a href="http://www.turck.com">www.turck.com</a>  |
|                    | WKC4.4T-2/TXL       | 6625515  | Соединительный кабель, "мама" M12, угловой, 4-конт., длина кабеля: 2 м, материал оболочки: ПВХ, черн.; сертификат cULus; возможны другие длины и материалы кабеля см. <a href="http://www.turck.com">www.turck.com</a>  |
|                    | RKC4.4T-P7X2-10/TXL | 6626184  | Соединительный кабель, "мама" M12, угловой, 4-конт., длина кабеля: 10 м, материал оболочки: ПУР, черн.; сертификат cULus; возможны другие длины и материалы кабеля см. <a href="http://www.turck.com">www.turck.com</a> |

## Аксессуары

| Чертеж с размерами | Тип          | Идент. № |  |
|--------------------|--------------|----------|--|
|                    | TBEN-S2-4IOL | 6814024  | Компактный мультипротокольный модуль ввода/вывода, 4 IO-Link Master 1.1 Класс А, 4 универсальных дискретных PNP канала 0.5 А |