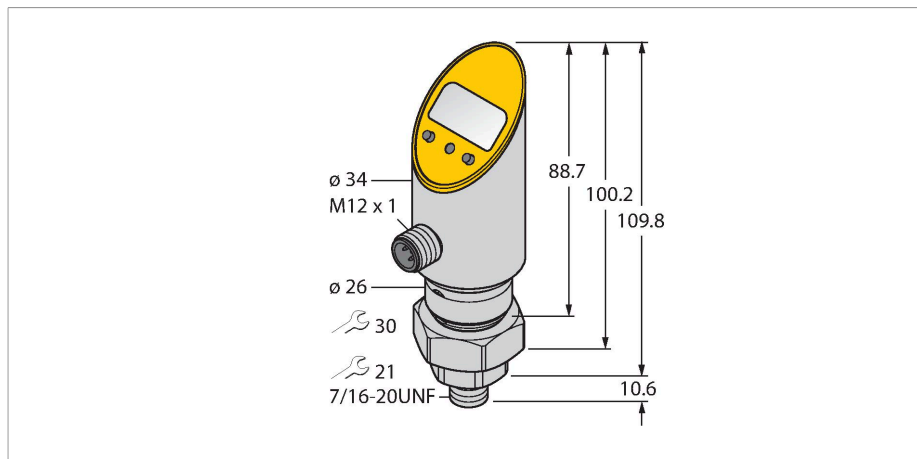


# PS003A-505-LI2UPN8X-H1141

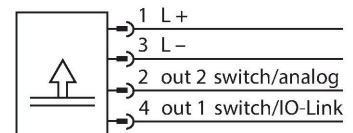
## Czujnik ciśnienia (obracalny) – z wyjściem analogowym i przełączanym wyjściem tranzystorowym PNP/NPN Output 2 Reprogrammable as Switching Output



### Cechy charakterystyczne

- Możliwość obrotu obudowy po instalacji łączy procesowego.
- Odczyt ustawionych wartości bez stosowania dodatkowych narzędzi.
- Bezpieczne programowanie, dzięki zabudowaniu przycisku i funkcji blokowania.
- Ciągłe wskazanie jednostki ciśnienia (bar, psi, kPa, MPa, misc)
- Pamięć wartości szczytowej ciśnienia
- Zakres ciśnienia 0...2,5 bar wzg.

### Schemat podłączenia



### Zasada działania

Czujniki ciśnienia serii PS wyposażone są w ceramiczne piezorezystywne cele pomiarowe. Nacisk wywierany na element ceramiczny proporcjonalny do ciśnienia jest przetwarzany elektronicznie. Zależnie od typu czujnika przetwornik sygnałowy wykonuje konwersję do sygnału dwustanowego lub analogowego. Maximum flexibility provided by a rigid or a rotatable sensor, numerous thread types, front-flush or dead-zone free pressure membrane and an accuracy of 0.5% of full scale guarantee a safe process connection

### Dane techniczne

|   |                                     |
|---|-------------------------------------|
| Typ                                       | PS003A-505-LI2UPN8X-H1141           |
| Nr katalogowy                             | 6832863                             |
| <b>Zakres ciśnienia</b>                   |                                     |
| Ciśnienie bezwzględne, bary               | 0...2.5 bar abs.                    |
|   | 0...36.26 psi bezwzg.               |
|   | 0...0.25 MPa bezwzg.                |
| Dopuszczalne przeciążenie                 | ≤ 7 bar                             |
| Ciśnienie rozrywające                     | ≥ 7 bar                             |
| Czas odpowiedzi                           | < 3 ms                              |
| <b>Napięcie zasilania</b>                 |                                     |
| Napięcie zasilania                        | 18...30 V DC                        |
| Pobór prądu                               | ≤ 50 mA                             |
| Spadek napięcia przy I <sub>0</sub>       | ≤ 2 V                               |
| Ochrona przeciwporażeniowa                | SELV; PELV zgodnie z EN 50178       |
| Short-circuit/reverse polarity protection | tak / tak                           |
| Stopień ochrony / Klasa                   | IP67 / IP69K / III                  |
| <b>Wyjścia</b>                            |                                     |
| Wyjście 1                                 | Wyjście dwustanowe lub tryb IO-Link |
| Wyjście 2                                 | Wyjście dwustanowe lub analogowe    |
| <b>Wyjście dwustanowe</b>                 |                                     |
| Protokół komunikacyjny                    | IO-Link                             |
| Funkcja wyjścia                           | Styk NO/NZ, PNP/NPN                 |
| Accuracy                                  | ± 0.5 % of final value BSL          |
| Nominalny prąd zasilania                  | 0.2 A                               |

## Dane techniczne

|  |  |
|--|--|
| Częstotliwość przełączania                           | ≤ 180 Hz   |
| Zakres punktu przełączania                           | ≥ 0.5 %  |
| Punkt załączania:                                    | (min + 0,005 x zakres) do 100% pełnej skali  |
| Punkt(y) wyłączenia                                  | min do (SP - 0,005 x zakres)   |
| Cykle przełączania                                   | ≥ 100 mil.   |
| <b>Wyjście analogowe</b>                             |  |
| wyjście prądowe                                      | 4...20 mA  |
| Napięcie wyjściowe                                   | 0...10 V   |
| Obciążenie   | ≤ 0,5 kΩ   |
| Dokładność LHR                                       | ± 0.5 % wartości końcowej BSL  |
| <b>IO-Link</b>                                       |  |
| Specyfikacja IO-Link                                 | V 1.0  |
| Programming  | FDT / DTM  |
| Transmission physics                                 | corresponds to 3-wire physics (PHY2)   |
| Transmission rate                                    | COM 2 / 38.4 kbps  |
| Process data width                                   | 16 bit   |
| Measured value information                           | 14 bit   |
| Switchpoint information                              | 2 bit  |
| Frame type   | 2,2  |
| Accuracy   | ± 0.5 % pełnej skali BSL   |
| W zestawie SIDI GSDML                                | Tak  |
| <b>Warunki temperaturowe</b>                         |  |
| Temperatura medium                                   | -40...+85 °C   |
| Współczynnik temperaturowy punktu zerowego Tk0       | ± 0,15 % pełnej skali / 10 K   |
| Zakres współczynnika temperaturowego T <sub>ks</sub> | ± 0,15 % pełnej skali / 10 K   |
| <b>Warunki otoczenia</b>                             |  |
| Temperatura pracy                                    | -40...+80 °C   |
| Temperatura składowania                              | -40...+80 °C   |
| Odporność na wibracje                                | 20 g (9...2000 Hz), zgodnie z IEC 68-2-6   |
| Shock resistance                                     | 50 g (11 ms) , zgodnie z IEC 68-2-27   |
| EMV  | EN 61000-4-2 ESD:4 kV CD / 8 kV AD<br>EN 61000-4-3 pasmo HF: 15 V/m<br>EN 61000-4-4 impuls: 2 kV<br>EN 61000-4-5 udar: 1000 V, 42 Ohm<br>EN 61000-4-6 przewód HF: 10 V |
| <b>Obudowa</b>                                       |  |
| Materiał obudowy                                     | Stal nierdzewna/tworzywo sztuczne, 1.4305 (AISI 303)   |
| Materiał łącza procesowego                           | Stal nierdzewna 1.4305 (AISI 303)  |
| Materiał przetwornika ciśnienia                      | Ceramika Al <sub>2</sub> O <sub>3</sub>  |
| Materiał uszczelniający                              | FPM spez.  |

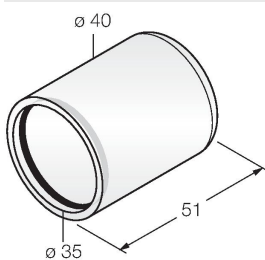
## Dane techniczne

|   |  |
|---|--|
| Podłączenie procesowe                           | 7/16"-20 UNF   |
| Wrench size pressure connection / coupling nut  | 21/ 30   |
| Połączenie elektryczne                          | Złącza, M12 × 1  |
| Maks. moment dokręcenia nakrętki obudowy        | 35 Nm  |
| <b>Warunki odniesienia zgodne z IEC 61298-1</b> |  |
| temperatura                                     | 15...+25 °C  |
| Ciśnienie atmosferyczne                         | 860...1060 hPa bezwzgl.  |
| Wilgotność                                      | 45...75 % wzgl.  |
| Zasilanie pomocnicze                            | 24 VDC   |
| Wyświetlacz                                     | 4-cyfrowy 7-segmentowy wyświetlacz, możliwość obrotu o 180°, rozłączany  |
| Wskaźnik stanu przełączenia                     | 2 x LED, żółta   |
| Jednostka wyświetlacza                          | 5 zielonych diod LED (bar, psi, kPa, MPa, misc)  |
| Opcje programowania                             | Początek/koniec zakresu wyjścia analogowego; punkty załączenia/wyłączenia; PNP/NPN; styki NO/NZ; histereza/tryb okna; filtr; jednostka ciśnienia; pamięć wartości szczytowej ciśnienia |
| MTTF  | 439 rok/lata zgodnie z SN 29500 (Ed. 99) 40 °C   |

## Akcesoria

**PTS-COVER**
**A9350**

Obudowa ochronna



## Akcesoria

| Rysunek wymiarowy | Typ                 | Nr katalogowy |   |
|-------------------|---------------------|---------------|---|
|                   | WKC4.4T-2/TEL       | 6625025       | Przewód podłączeniowy, złącze żeńskie M12, kątowe, 4-pinowe, długość: 2 m; materiał otuliny: PVC, czarny; certyfikat cULus; dostępne również inne długości kabli i typy otuliny, patrz <a href="http://www.turck.com">www.turck.com</a> |
|                   | RKC4.4T-2/TEL       | 6625013       | Przewód podłączeniowy, złącze żeńskie M12, proste, 4-pinowe, długość: 2 m; materiał otuliny: PVC, czarny; certyfikat cULus; dostępne również inne długości kabli i typy otuliny, patrz <a href="http://www.turck.com">www.turck.com</a> |
|                   | RKC4.4T-2/TXL       | 6625503       | Przewód podłączeniowy, złącze żeńskie M12, proste, 4-pinowe, długość: 2 m; materiał otuliny: PVC, czarny; certyfikat cULus; dostępne również inne długości kabli i typy otuliny, patrz <a href="http://www.turck.com">www.turck.com</a> |
|                   | WKC4.4T-2/TXL       | 6625515       | Przewód podłączeniowy, złącze żeńskie M12, kątowe, 4-pinowe, długość: 2 m; materiał otuliny: PVC, czarny; certyfikat cULus; dostępne również inne długości kabli i typy otuliny, patrz <a href="http://www.turck.com">www.turck.com</a> |
|                   | RKC4.4T-P7X2-10/TXL | 6626184       | Przewód podłączeniowy, złącze żeńskie M12, kątowe, 4-pinowe, długość: 10m; materiał otuliny: PUR, czarny; certyfikat cULus; dostępne również inne długości kabli i typy otuliny, patrz <a href="http://www.turck.com">www.turck.com</a> |

## Akcesoria

| Rysunek wymiarowy | Typ          | Nr katalogowy |   |
|-------------------|--------------|---------------|---|
|                   | TBEN-S2-4IOL | 6814024       | Kompaktowy, wieloprotokółowy moduł I/O, 4 porty mastera IO-Link 1.1 klasa A, 4 uniwersalne kanały PNP 0,5 A |