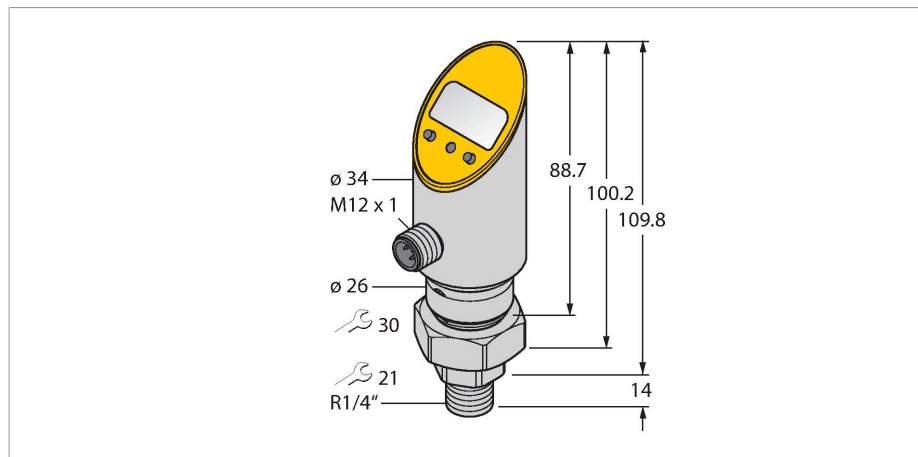


# PS001A-510-LI2UPN8X-H1141

Датчик давления (вращаем.) – С аналоговым и транзисторным PNP/NPN дискретным выходом  
выход 2 настраивается как дискретный



## Свойства

- Корпус, вращаемый после монтажа и подключения к процессу
- Считывание установок без дополнительных средств
- Защита программ посредством утопленной кнопки и блокировочных функций
- Непрерывная индикация единиц давления (бар, psi, кПа, МПа)
- Память пиковых значений давления
- Диапазон давлений 0...1,0 бар abs.

## Схема подключения



## Технические характеристики

Тип	PS001A-510-LI2UPN8X-H1141
Идент. №	6832925
<b>Диапазон давлений</b>	
Абсолютное давление, бар	0...1 бар abs.
	0...14.5 psi abs.
	0...0.1 МПа abs.
Допустимое превышение давления	≤ 3 бар
Давление разрыва	≥ 3 бар
Время отклика	3 мс
<b>Питание</b>	
Рабочее напряжение	18...30 В =
Потребление тока	≤ 50 мА
Падение напряжения при I <sub>0</sub>	≤ 2 В
Мероприятия по защите	SELV; PELV в соответствии с EN 50178
Короткое замыкание/защита от неправильной полярности	да / да
степень защиты и класс	IP67 / IP69K / III
<b>Выходы</b>	
Выход 1	Переключающий выход или режим IO-Link
Выход 2	Аналоговый или переключающий выход
<b>Переключающий выход</b>	
Протокол передачи данных	IO-Link
Выходная функция	НО/НЗ контакт, PNP/NPN

## Принцип действия

Чувствительным элементом датчиков давления серии PT служит пьезо-резистивная измерительная мембрана. Воздействие давления на керамический элемент генерирует сигнал, пропорциональный давлению, который затем преобразуется при помощи электроники. В зависимости от типа датчика, обработанный сигнал преобразуется либо в переключающий либо в аналоговый выходной сигнал. Максимальна гибкость достигается за счет наличия в линейке датчиков с поворотным и не поворотным корпусом, всевозможных типов присоединительных резьб, мембран "заподлицо" или без зоны нечувствительности, а также благодаря точности 0.5% от полной шкалы.

## Технические характеристики

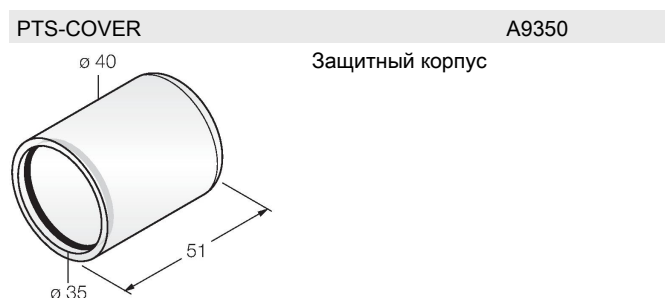
Accuracy	± 0.5 % of final value BSL
Номинальный рабочий ток	0.2 A
Частота переключения	≤ 180 Гц
Диапазон точек переключения	≥ 0.5 %
Точка переключения:	(мин. + 0.005 x диааазона) до 100% всего диапазона.
Точка(и) отключения	мин. до (SP - 0.005 x диапазон)
Циклы переключения	≥ 100 млн.
<b>Аналоговый выход</b>	
Токовый выход	4...20 mA
Выход по напряжению	0...10 V
Загрузка	≤ 0.5 кОм
Точность LHR (линейность, гистерезис, повторяемость)	± 0.5 % установившегося значения BSL
<b>IO-Link</b>	
Спецификация IO-Link	V 1.0
Parameterization	FDT / DTM
Transmission physics	Соотв. 3-проводн. физ. (PHY2)
Transmission rate	COM 2 / 38.4 kbps
Ширина обрабатываемых данных	16 бит
Информация об измеренном значении	14 бит
Информация о точке переключения	2 бит
Тип фрейма	2.2
Accuracy	± 0.5 % полн. шкалы BSL
Включено в SIDI GSDML	да
<b>Характер изменения температуры</b>	
Температура среды	-40...+85 °C
Температурный коэффициент нулевая точка T	± 0.15 % полн. шкалы/10 K
Шаг температурного коэффициента T <sub>кс</sub>	± 0.15 % полн. шкалы / 10 K
<b>Окружающие условия</b>	
Температура окружающей среды	-40...+80 °C
Температура хранения	-40...+80 °C
Вибростойкость	20 g (9..2000 Гц), согласно IEC 68-2-6
Ударопрочность	50 g (11 мс) , в соответствии с IEC 68-2-27
EMV	EN 61000-4-2 Невосприимчивость кэлектростатическому разряду: 4 кВ CD / 8 кВ AD EN 61000-4-3 Устойчивость к радиочастотномуэлектромагнитному полю: 15 В/м EN 61000-4-4 Устойчивость к быстрым-электрическим переходным процессам иливсплескам: 2 кВ

## Технические характеристики

EN 61000-4-5 Устойчивость к микросекундным импульсным помехам большой энергии: 1000 В, 42 Ом  
 EN 61000-4-6 Защищенность от помех по цепи питания, наведенных радиочастотными полями: 10 В

Корпус	
Материал корпуса	Нержавеющая сталь / пластик, Марка стали 1.4305 (AISI 303)
Материал соединения под давлением	Нержавеющая сталь 1.4305 (AISI 303)
Материал датчика (преобразователя) давления	Керамика Al <sub>2</sub> O <sub>3</sub>
Материал уплотнителя	FPM spez.
Подключение к процессу	R 1/4", внешняя резьба, DIN 2999
Размер гаечного ключа соединения / гайки	21/ 30
Электрическое подключение	Разъем, M12 × 1
Макс. момент затяжки корпусной гайки	35 Нм
Эталонные условия по IEC 61298-1	
температура	15...+25 °C
атмосферных давления	860...1060 hPa абс.
Влажность	45...75 % отн.
Дополнительного питания	24 В =
Индикатор	4-х разрядный 7-ми сегментный индикатор, с возможностью поворота показаний на 180°, отключаемый
Индикация состояния переключения	2 x светодиод, желтый
Отображаемые единицы измерения	5-ть зел. светодиодов (бар, psi, кПа, МПа, пр.)
Опции программирования	Начальное/конечное значение аналогового выхода, точка включения/выключения, PNP/NPN; Н.О./Н.З, гистерезис / режим окна, демпф.; величина давления, память пиковых значений давления
Средняя наработка до отказа	439 лет в соответствии с SN 29500- (Изд. 99) 40 °C

## Аксессуары



## Аксессуары

Чертеж с размерами	Тип	Идент. №	
	WKC4.4T-2/TEL	6625025	Соединительный кабель, "мама" M12, угловой, 4-конт., длина кабеля: 2 м, материал оболочки: ПВХ, черн.; сертификат cULus; возможны другие длины и материалы кабеля см. <a href="http://www.turck.com">www.turck.com</a>
	RKC4.4T-2/TEL	6625013	Кабельный соединитель, розетка M12, прямая, 4-конт., длина кабеля: 2 м, материал оболочки: ПВХ, черн.; сертификат cULus; возможны другие длины и материалы кабеля см. <a href="http://www.turck.com">www.turck.com</a>
	RKC4.4T-2/TXL	6625503	Кабельный соединитель, розетка M12, прямая, 4-конт., длина кабеля: 2 м, материал оболочки: ПВХ, черн.; сертификат cULus; возможны другие длины и материалы кабеля см. <a href="http://www.turck.com">www.turck.com</a>
	WKC4.4T-2/TXL	6625515	Соединительный кабель, "мама" M12, угловой, 4-конт., длина кабеля: 2 м, материал оболочки: ПВХ, черн.; сертификат cULus; возможны другие длины и материалы кабеля см. <a href="http://www.turck.com">www.turck.com</a>
	RKC4.4T-P7X2-10/TXL	6626184	Соединительный кабель, "мама" M12, угловой, 4-конт., длина кабеля: 10 м, материал оболочки: ПУР, черн.; сертификат cULus; возможны другие длины и материалы кабеля см. <a href="http://www.turck.com">www.turck.com</a>

## Аксессуары

Чертеж с размерами	Тип	Идент. №	
	TBEN-S2-4IOL	6814024	Компактный мультипротокольный модуль ввода/вывода, 4 IO-Link Master 1.1 Класс А, 4 универсальных дискретных PNP канала 0.5 А