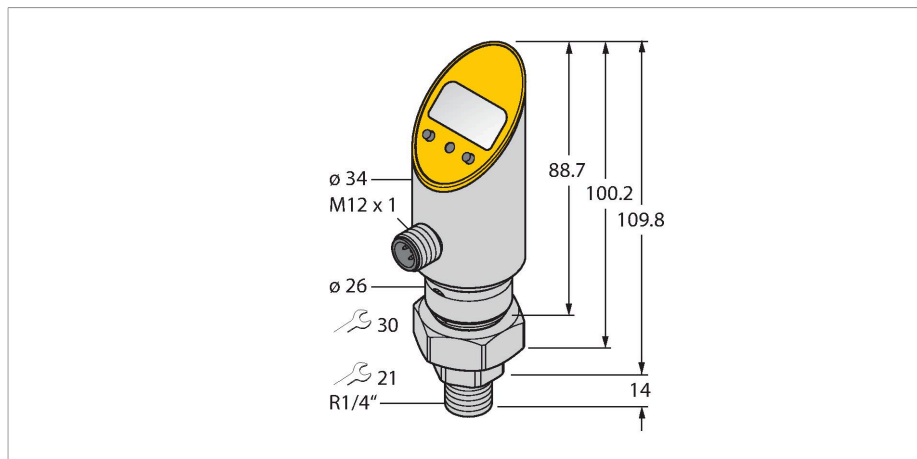


# PS001A-510-LI2UPN8X-H1141

## Czujnik ciśnienia (obracalny) – z wyjściem analogowym i przełączanym wyjściem tranzystorowym PNP/NPN Output 2 Reprogrammable as Switching Output



### Cechy charakterystyczne

- Możliwość obrotu obudowy po instalacji łączy procesowego.
- Odczyt ustawionych wartości bez stosowania dodatkowych narzędzi.
- Bezpieczne programowanie, dzięki zabudowaniu przycisku i funkcji blokowania.
- Ciągłe wskazanie jednostki ciśnienia (bar, psi, kPa, MPa, misc)
- Pamięć wartości szczytowej ciśnienia
- Zakres ciśnienia 0...1,0 bar wzg.

### Schemat podłączenia



### Zasada działania

Czujniki ciśnienia serii PS wyposażone są w ceramiczne piezorezystywne cele pomiarowe. Nacisk wywierany na element ceramiczny proporcjonalny do ciśnienia jest przetwarzany elektronicznie. Zależnie od typu czujnika przetwornik sygnałowy wykonuje konwersję do sygnału dwustanowego lub analogowego. Maximum flexibility provided by a rigid or a rotatable sensor, numerous thread types, front-flush or dead-zone free pressure membrane and an accuracy of 0.5% of full scale guarantee a safe process connection

### Dane techniczne

Typ	PS001A-510-LI2UPN8X-H1141
Nr katalogowy	6832925
<b>Zakres ciśnienia</b>	
Ciśnienie bezwzględne, bary	0...1 bar abs.
	0...14.5 psi bezwzg.
	0...0.1 MPa bezwzg.
Dopuszczalne przeciążenie	≤ 3 bar
Ciśnienie rozrywające	≥ 3 bar
Czas odpowiedzi	< 3 ms
<b>Napięcie zasilania</b>	
Napięcie zasilania	18...30 V DC
Pobór prądu	≤ 50 mA
Spadek napięcia przy I <sub>0</sub>	≤ 2 V
Ochrona przeciwporażeniowa	SELV; PELV zgodnie z EN 50178
Short-circuit/reverse polarity protection	tak / tak
Stopień ochrony / Klasa	IP67 / IP69K / III
<b>Wyjścia</b>	
Wyjście 1	Wyjście dwustanowe lub tryb IO-Link
Wyjście 2	Wyjście dwustanowe lub analogowe
<b>Wyjście dwustanowe</b>	
Protokół komunikacyjny	IO-Link
Funkcja wyjścia	Styk NO/NZ, PNP/NPN
Accuracy	± 0.5 % of final value BSL
Nominalny prąd zasilania	0.2 A

## Dane techniczne

Częstotliwość przełączania	≤ 180 Hz
Zakres punktu przełączania	≥ 0.5 %
Punkt załączania:	(min + 0,005 x zakres) do 100% pełnej skali
Punkt(y) wyłączenia	min do (SP - 0,005 x zakres)
Cykle przełączania	≥ 100 mil.
<b>Wyjście analogowe</b>	
wyjście prądowe	4...20 mA
Napięcie wyjściowe	0...10 V
Obciążenie	≤ 0,5 kΩ
Dokładność LHR	± 0.5 % wartości końcowej BSL
<b>IO-Link</b>	
Specyfikacja IO-Link	V 1.0
Programming	FDT / DTM
Transmission physics	corresponds to 3-wire physics (PHY2)
Transmission rate	COM 2 / 38.4 kbps
Process data width	16 bit
Measured value information	14 bit
Switchpoint information	2 bit
Frame type	2,2
Accuracy	± 0.5 % pełnej skali BSL
W zestawie SIDI GSDML	Tak
<b>Warunki temperaturowe</b>	
Temperatura medium	-40...+85 °C
Współczynnik temperaturowy punktu zerowego Tk0	± 0,15 % pełnej skali / 10 K
Zakres współczynnika temperaturowego T <sub>ks</sub>	± 0,15 % pełnej skali / 10 K
<b>Warunki otoczenia</b>	
Temperatura pracy	-40...+80 °C
Temperatura składowania	-40...+80 °C
Odporność na wibracje	20 g (9...2000 Hz), zgodnie z IEC 68-2-6
Shock resistance	50 g (11 ms) , zgodnie z IEC 68-2-27
EMV	EN 61000-4-2 ESD:4 kV CD / 8 kV AD EN 61000-4-3 pasmo HF: 15 V/m EN 61000-4-4 impuls: 2 kV EN 61000-4-5 udar: 1000 V, 42 Ohm EN 61000-4-6 przewód HF: 10 V
<b>Obudowa</b>	
Materiał obudowy	Stal nierdzewna/tworzywo sztuczne, 1.4305 (AISI 303)
Materiał łącza procesowego	Stal nierdzewna 1.4305 (AISI 303)
Materiał przetwornika ciśnienia	Ceramika Al <sub>2</sub> O <sub>3</sub>
Materiał uszczelniający	FPM spez.

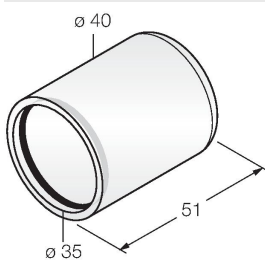
## Dane techniczne

Podłączenie procesowe	Gwint męski R 1/4" DIN 2999
Wrench size pressure connection / coupling nut	21/ 30
Połączenie elektryczne	Złącza, M12 × 1
Maks. moment dokręcenia nakrętki obudowy	35 Nm
<b>Warunki odniesienia zgodne z IEC 61298-1</b>	
temperatura	15...+25 °C
Ciśnienie atmosferyczne	860...1060 hPa bezwzgl.
Wilgotność	45...75 % wzgl.
Zasilanie pomocnicze	24 VDC
Wyświetlacz	4-cyfrowy 7-segmentowy wyświetlacz, możliwość obrotu o 180°, rozłączany
Wskaźnik stanu przełączenia	2 x LED, żółta
Jednostka wyświetlacza	5 zielonych diod LED (bar, psi, kPa, MPa, misc)
Opcje programowania	Początek/koniec zakresu wyjścia analogowego; punkty załączenia/wyłączenia; PNP/NPN; styki NO/NZ; histereza/tryb okna; filtr; jednostka ciśnienia; pamięć wartości szczytowej ciśnienia
MTTF	439 rok/lata zgodnie z SN 29500 (Ed. 99) 40 °C

## Akcesoria

PTS-COVER A9350

Obudowa ochronna



## Akcesoria

Rysunek wymiarowy	Typ	Nr katalogowy	
	WKC4.4T-2/TEL	6625025	Przewód podłączeniowy, złącze żeńskie M12, kątowe, 4-pinowe, długość: 2 m; materiał otuliny: PVC, czarny; certyfikat cULus; dostępne również inne długości kabli i typy otuliny, patrz <a href="http://www.turck.com">www.turck.com</a>
	RKC4.4T-2/TEL	6625013	Przewód podłączeniowy, złącze żeńskie M12, proste, 4-pinowe, długość: 2 m; materiał otuliny: PVC, czarny; certyfikat cULus; dostępne również inne długości kabli i typy otuliny, patrz <a href="http://www.turck.com">www.turck.com</a>
	RKC4.4T-2/TXL	6625503	Przewód podłączeniowy, złącze żeńskie M12, proste, 4-pinowe, długość: 2 m; materiał otuliny: PVC, czarny; certyfikat cULus; dostępne również inne długości kabli i typy otuliny, patrz <a href="http://www.turck.com">www.turck.com</a>
	WKC4.4T-2/TXL	6625515	Przewód podłączeniowy, złącze żeńskie M12, kątowe, 4-pinowe, długość: 2 m; materiał otuliny: PVC, czarny; certyfikat cULus; dostępne również inne długości kabli i typy otuliny, patrz <a href="http://www.turck.com">www.turck.com</a>
	RKC4.4T-P7X2-10/TXL	6626184	Przewód podłączeniowy, złącze żeńskie M12, kątowe, 4-pinowe, długość: 10m; materiał otuliny: PUR, czarny; certyfikat cULus; dostępne również inne długości kabli i typy otuliny, patrz <a href="http://www.turck.com">www.turck.com</a>

## Akcesoria

Rysunek wymiarowy	Typ	Nr katalogowy	
	TBEN-S2-4IOL	6814024	Kompaktowy, wieloprotokółowy moduł I/O, 4 porty mastera IO-Link 1.1 klasa A, 4 uniwersalne kanały PNP 0,5 A